



German Engineering

CATALOGUE 2022

PISTOLETS DE PEINTURE

SYSTEMES DE GODETS

PROTECTION RESPIROIRE

FILTRATION

PRODUITS SUPPLEMENTAIRES

ARTICLES PUBLICITAIRES



Table des matières

Pistolets de peinture	3	Protection respiratoire	90
SATAjet X 5500 PHASER	12	SATA air vision 5000	94
SATAjet X 5500	14	SATA vision 2000	98
SATAjet 5000 B.....	16	SATA air star C.....	100
SATAjet 3000 K.....	18	Accessoires pour SATA vision 2000/	
SATAjet 3000 K spray mix	20	SATA air star C	102
SATAjet 1000 B.....	22	SATA air star F.....	104
SATAjet 1000 B LIGNUM 2	26		
SATAjet 1000 K.....	28	Filtration	106
SATAjet 1000 H.....	32	SATA filter 584/564/544/524	108
SATAjet 100 B.....	34	SATA filter 564/524	111
SATAminijet 4400 B.....	36	SATA filter 484/474/444.....	112
SATAminijet 1000 K.....	40	SATA filter 464/434/ 424/414	113
SATAjet H.....	42	SATA filter 103 prep/101 prep/100 prep	114
SATA spray master RP.....	44	Accessoires pour épurateurs SATA.....	116
SATAjet 20 B.....	46		
SATAgraph 1	48	Produits supplémentaires	118
SATAgraph 3	50	SATA mini set 2.....	122
SATAgraph 4	52	SATA paint set 10.....	124
Rallonges pour SATAjet 1000 B RP	54	Cuves sous pression SATA 24 l / 48 l.....	126
Rallonges pour SATAjet 1000 K RP	55	SATA vario top spray	130
Raccord de produit et d'air SATAjet 3000 K,		Détendeur fin de pression produit.....	133
1000 K	56	Technologie de sablage / Soufflettes /	
Raccord de produit et d'air SATAminijet 1000 K....	57	Appareils anticorrosion	134
Valises pour pistolet de peinture	58	Traitement anticorrosion	136
Kits projecteurs et pièces de rechange pour		SATA clean RCS	140
modèles ne plus disponibles.....	60	SATA multi clean 2	143
SATAjet 5000 B PHASER.....	61	SATA trueSun	144
SATAjet 4000 B.....	63	SATA dry jet 2	146
SATAminijet 3000 B HVLP	64	Tuyaux SATA.....	148
SATAjet B / SATAjet GR	65	Combinaisons de peintre	150
SATA adam 2	66		
Pièces de rechange pour pistolets de peinture		Articles publicitaires	152
SATA avec godet gravité	68	Articles publicitaires	153
Accessoires pour pistolets de peinture	70		
Nettoyage et entretien de pistolets de peinture	72		
Systemes de godets	74		
Systeme de godets polyvalents SATA RPS	76		
Accessoires pour SATA RPS	80		
Godets gravité pour pistolets de peinture	82		
Adaptateurs RPS pour pistolets de peinture	84		
Godet SATA avec agitateur	86		
SATA BVD	88		

Remarques

Renseignement technique

Les coupleurs rapides étant très répandus, les pistolets de peinture SATA sont généralement fournis avec une entrée d'air 1/4" filetage mâle sans raccord fileté de tuyau.

Livraison

Tous les prix sont des prix départ usine. Ils ne comprennent pas l'emballage, le port, les frais de transport et d'assurance. Seules nos conditions de vente et de livraison sont valables, accessibles sur www.sata.com/LZB. Nous n'en acceptons aucune autre.

Prix

Les prix figurant dans le tarif ne sont qu'une recommandation, valable pour la période mentionnée. Tous les prix s'entendent hors TVA. Nous nous réservons expressément le droit de corriger certains prix pendant la validité du tarif en vigueur.

Montant minimum de commande

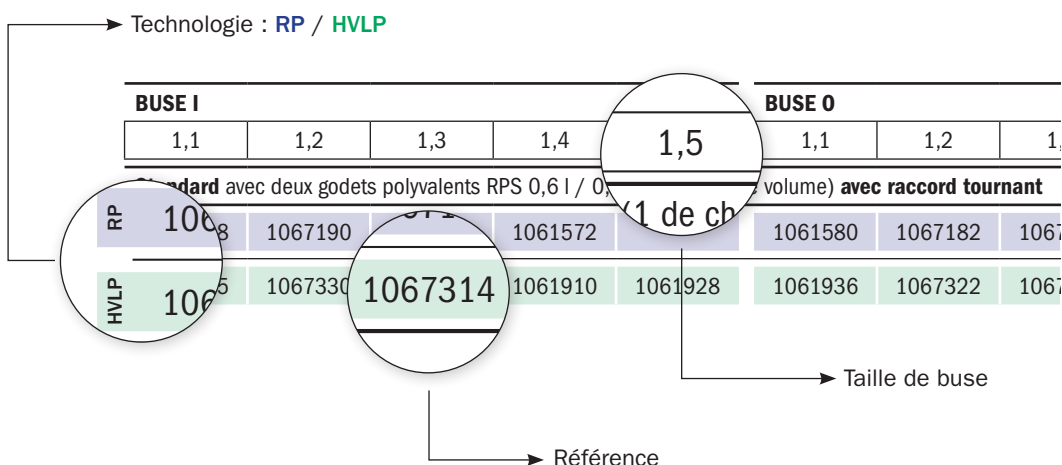
Les petites commandes inférieures à une valeur convenue avec le client (prix bruts hors TVA) sont facturées aux prix bruts sans remise. Dans le cas où rien n'a été convenu avec le client, une valeur minimale de commande de 2 500,00 € s'applique.

Echange/Retour

Echange et retour de la marchandise ne seront possibles qu'après accord écrit par SATA. La marchandise doit être retournée en parfait état, non utilisée et dans son emballage d'origine intact. Le retour de pièces anciennes et inutilisables est exclu. Dans le cas d'un échange ou d'un retour de marchandise dû à une commande incorrecte ou pour d'autres raisons non justifiables pour SATA, un montant de 20% du prix d'achat de la marchandise sera déduit pour frais retour de marchandise (contrôle de produit et frais administratifs). Les frais minimum pour retour de marchandise s'élèvent à Euro 60,00 net par opération.

Sous réserve d'erreurs, de modifications techniques et de fautes d'impression

Structure des pages individuelles de ce tarif



Classification des articles dans les Groupes de Condition (KG)

- (0) Articles spéciaux
- (1) Pistolets de peinture, filtration, soufflettes et pistolets d'application de produits de protection des bas de caisse
- (2) Protection respiratoire
- (3) Pièces individuelles, accessoires et pièces de rechange pour le KG 1, comme les kits projecteurs, les godets gravité etc.
- (4) Pièces individuelles, accessoires et pièces de rechange pour les KG 2 et 5
- (5) Pompes, cuves sous pression, systèmes de protection antirouille, pistolets automatiques, soufflettes de séchage, appareils de nettoyage et systèmes de distribution
- (6) Autres appareils, service
- (7) Produits industriels

Pistolets de peinture

Chapeau d'air robuste en laiton chromé avec filetage QC™ pour un remplacement rapide en un seul tour.
 Anneau du chapeau d'air :
 vert = technologie HVLP
 bleu = technologie RP

Buse et aiguille de peinture en acier inox anti-corrosion.

Canal de produit (rouge)

Canaux d'air (bleu)

Joint de buse de peinture pour un nettoyage facile et un changement de couleur fiable.

Faciles d'entretien, joints autorégulants pour piston d'air et aiguille de peinture.

Gâchette avec protection de l'aiguille de peinture pour une longue durée de vie du joint de l'aiguille.

En option : Indication numérique de la pression, pour un ajustage exact, une précision maximale du coloris et une bonne reproductibilité du résultat d'application.

CCS™ – Color Code System.
 Pour une personnalisation facile de vos pistolets.

QCC® – Quick Cup Connector.
 Raccord de godet à baïonnette, pour un remplacement efficace et un nettoyage encore plus pratique.

Crochet de suspension pour un rangement pratique.

Vis de réglage ergonomiques ajustables même avec des gants : Réglage maniable de flux produit.

Micromètre d'air pour ajuster l'air de pulvérisation. Précision maximale grâce à l'indication numérique de pression (en option).

Le réglage du jet rond/plat permet un ajustage fin avec un demi-tour seulement.

Crosse ergonomique.

Surface anodisée facile à nettoyer et résistante à la corrosion.

Raccord d'air 1/4" filetage mâle avec raccord tournant.



Garantie : La qualité ne suffit pas – nous la garantissons aussi : 3 ans avec enregistrement !





Tous les prix sont des prix de vente recommandés sans engagement. Sous réserve d'erreurs, de modifications techniques et de fautes d'impression.

Pistolets de peinture





Description du produit

Avantages du produit

	<p>SATAjet X 5500 PHASER 12</p>	<p>Le pistolet de peinture PHASER a été conçu avec un aspect visuel particulier, des produits particuliers et un concept particulier pour des projets très particuliers. Le design d'une élégance hors pair a été créé en collaboration avec le Porsche Design Studio. D'un point de vue technique, le PHASER est identique au modèle phare SATAjet X 5500. Il dispose du même concept de buses et est doté de toutes les autres caractéristiques séduisantes qui font du SATAjet X 5500 un pistolet de peinture exceptionnel.</p>	<ul style="list-style-type: none"> • Pistolets de peinture exclusifs – créés en collaboration avec le Porsche Design Studio • Design exceptionnel – combiné à des matériaux de qualité supérieure et à des solutions minutieux • Révolutionnaire, économique, silencieux, logique – techniquement identique au modèle phare SATAjet X 5500
	<p>SATAjet X 5500 14</p>	<p>Le SATAjet X 5500 est le dernier pistolet de peinture SATA répondant aux plus hautes exigences. Avec le système de buses X, les peintres maîtrisent tous les systèmes de peinture et les recommandations de traitement. En outre, la buse silencieuse réduit sensiblement l'intensité sonore, donnant aux peintres une impression de peinture plus douce et plus agréable. Et le tout, avec une consommation de produit réduite.</p>	<ul style="list-style-type: none"> • Révolutionnaire : La pulvérisation des buses X impose de nouvelles normes • Sensiblement plus silencieux : Buse silencieuse grâce à une géométrie d'écoulement optimisée • Précis : Distribution optimisée du produit pour une plus grande symétrie et finesse d'application et de pulvérisation • Faible entretien : Aucun anneau de distribution d'air n'est requis • Logique : Dimensions constantes du jet pour toutes les tailles de buses avec un débit de produit en augmentation uniforme • Efficace. Économie considérable de produit avec la même application
	<p>SATAjet 5000 B 16</p>	<p>Avec le SATAjet 5000 B, les peintres peuvent définir la pression d'entrée et la distance de pistolage selon la peinture utilisée, les conditions climatiques et leur manière de travailler – pour obtenir des résultats parfaits, quelle que soit la situation. Le pistolet de peinture ergonomique a été conçu en collaboration avec le Porsche Design Studio – ainsi il tient parfaitement dans la main, léger malgré sa robustesse. Avec des éléments de réglage ergonomiques, le SATAjet 5000 B garantit donc un travail agréable.</p>	<ul style="list-style-type: none"> • Application flexible : Concept de buses optimisé pour les intervalles de pulvérisation et les pressions d'entrée les plus différentes • Conception ergonomique : forme de poignée agréable et compacte combinée à des éléments de réglage faciles à utiliser • Nettoyage simple : Surface Perloxal™ destinée à améliorer les propriétés corrosives et permettant un nettoyage et un entretien encore plus simples • Montage rapide : Un rouleau de support stable rend le montage de l'aiguille de peinture simple, sûr et rapide • Régulation facile : Réglage optimisée du jet rond/plat avec une demi-rotation
	<p>SATAjet 3000 K 18</p>	<p>Ce pistolet de peinture haute performance vous permet d'obtenir des applications de qualité supérieure sur les surfaces étendues. Le jet allongé à pulvérisation ultrafine du produit engendre une qualité de surface parfaite avec une répartition homogène de la peinture. La robustesse, l'entretien réduit et l'équilibre ergonomique du SATAjet 3000 K sont les conditions préalables idéales pour des utilisations continues dans l'industrie et l'artisanat.</p>	<ul style="list-style-type: none"> • Application de tous les systèmes de peinture avec une viscosité pulvérisable • Toutes les parties en contact avec du produit sont fabriquées en acier inox et anticorrosion • Construction particulièrement robuste avec réglage axial du jet rond / plat • Une ergonomie adaptée à la forme de la main, un maniement facile des éléments de réglage

Pistolets de peinture	Description du produit	Avantages du produit
	<p>SATAjet 3000 K spray mix 20</p> <p>Le SATAjet 3000 K spray mix est un pistolet de peinture à haute pression avec pulvérisation soutenue par air comprimé. Il convient parfaitement à la transformation d'importantes quantités de produits hautement visqueuses.</p>	<ul style="list-style-type: none"> • Avec l'air pulvérisé commutable en option, le SATAjet 3000 K spray mix peut être utilisé, au choix comme pistolet airless ou pistolet de peinture à haute pression soutenu par air comprimé • Le niveau du jet peut être adapté au moyen d'une réglage du jet rond/plat par air comprimé. • Haute performance à l'application du produit avec faible formation de brouillard • Convient aux systèmes de peinture à base de solvants ou d'eau • Vaste gamme de buses avec différents niveaux de jets pour une adaptation idéale à l'objet
	<p>SATAjet 1000 B 22</p> <p>Le SATAjet 1000 B est l'outil polyvalent parmi les pistolets de peinture à godet gravité. Grâce à la vaste gamme de buses et aux nombreux accessoires tels que les godets sous pression et les godets agitateurs ainsi que les rallonges, il est possible de traiter de façon remarquable les produits les plus différents.</p>	<ul style="list-style-type: none"> • Polyvalent : Grâce à une vaste gamme de buses et de nombreux accessoires, il est possible d'appliquer de façon remarquable les produits les plus différents. • Nettoyage simplifié : La surface lisse du corps de pistolet facilite le nettoyage pour l'utilisateur • Filetage QC-Quick Change : Changement simple et rapide des buses d'air avec seulement 1,5 tour • Également adapté aux endroits difficiles d'accès : Grâce aux rallonges disponibles, les endroits difficiles d'accès ou étroits et profonds ne posent aucun souci avec le SATAjet 1000 B
	<p>SATAjet 1000 B LIGNUM 2 26</p> <p>Le SATAjet 1000 B LIGNUM 2 ne devra manquer dans aucun atelier de menuiserie. Grâce à la large gamme de buses et aux divers accessoires tels que les godets sous pression et à agitateur, il est possible d'appliquer de manière optimale une grande variété de produits à pulvériser : des teintures pour bois à faible viscosité, des vernis et des glaçures jusqu'aux colles et autres produits thixotropes. Grâce à différentes rallonges, l'application se déroule aisément même dans les endroits difficiles à atteindre.</p>	<ul style="list-style-type: none"> • Pistolet robuste à corps anodisé, léger, ergonomique • Raccord tournant en version standard • Tout compris : réglage du jet rond/plat, de flux produit et micromètre d'air • Nettoyage et entretien faciles • Conduit d'air spécial au niveau du chapeau d'air pour éviter tout dépôt de produit sur la buse • Grand canal de peinture lisse pour un meilleur flux - processus de laquage sûr et nettoyage facile
	<p>SATAjet 1000 K 28</p> <p>Le SATAjet 1000 K compact et léger est l'outil polyvalent parmi les pistolets de peinture avec un approvisionnement en produit depuis les récipients sous pression ou par le biais de pompes à double membrane. Grâce à la vaste gamme de buses, ce pistolet industriel permet d'appliquer de façon remarquable les produits les plus différents telles que les teintures pour bois, les vernis transparents, les peintures texturées et les lasures jusqu'aux colles et autres produits très visqueux.</p>	<ul style="list-style-type: none"> • Utilisable pour l'application des produits les plus divers – à base d'eau ou de solvants • Manipulation facile et ergonomique des éléments de commande tels que le réglage du flux produit, le réglage du jet rond/plat pour commande à main et micromètre d'air intégré • Filetage QC pour un changement simple et rapide des buses d'air avec seulement 1,5 tour • Des guidages d'air spéciaux sur les cornes du chapeau d'air préviennent les dépôts causés par un recul de brouillard • Grâce à des rallonges dans différentes versions, il est possible de revêtir parfaitement, même les endroits difficiles d'accès

Pistolets de peinture	Description du produit	Avantages du produit
	<p>SATAjet 1000 H 32</p> <p>Le SATAjet 1000 H RP est le pistolet de peinture polyvalent pour l'artisanat et l'industrie dans la version à godet succion.</p>	<ul style="list-style-type: none"> • Avec godet succion en aluminium, contenu 1 litre • Adapté à l'application de produits solvantés • Filetage QC pour un changement simple et rapide des buses d'air avec seulement 1,5 tour • Surface facile à nettoyer, résistante à la corrosion • Robuste, longue durée de vie
	<p>SATAjet 100 B 34</p> <p>Le SATAjet 100 B offre de multiples usages grâce à une flexibilité extrême lors du réglage de la pression de pulvérisation. Grâce au large jet et à la pulvérisation fine, les mastics et les apprêts peuvent être appliqués sans souci malgré une viscosité élevée. Un temps de travail précieux est ainsi économisé grâce à un travail de ponçage réduit.</p>	<ul style="list-style-type: none"> • Pulvérisation fine, même avec une pression d'écoulement d'entrée réduite • Brouillard de peinture réduit • Possibilité de régler la pression entre 0,5 – et 2,0 bar • Corps du pistolet poli à ergonomie optimisée • Raccord de godet QCC • Joints autorégulants
	<p>SATAmijet 4400 B 36</p> <p>Le SATAmijet 4400 B convient parfaitement aux endroits étroits ou difficiles d'accès. Pour les réparations minimales effectuées (sur place) sur les véhicules, des buses SR spéciales font l'affaire. Ce pistolet de peinture permet de travailler de façon remarquable sur tous les systèmes de peinture modernes.</p>	<ul style="list-style-type: none"> • Petit et compact : Particulièrement adapté aux petites surfaces ou aux endroits difficiles d'accès • Kits projecteurs spéciaux pour réparations localisées à effectuer sur place sur les véhicules • Joints autorégulants au piston d'air et à la buse de peinture, n'exigeant que peu d'entretien
	<p>SATAmijet 1000 K 40</p> <p>La série SATAmijet 1000 K a été spécialement développée pour l'application industrielle de peinture sur les petites pièces dans la fabrication en série, en petites et moyennes séries. Cela comprend, par ex., la peinture industrielle en série de petits panneaux et boîtiers, l'application d'agents de séparation et la finition intérieure.</p>	<ul style="list-style-type: none"> • Pistolet compact et ergonomique pour les petites surfaces ou les endroits à accès difficile • Filetages QC pour un changement rapide du chapeau d'air en 2 tours seulement • Surface robuste, facile à nettoyer
	<p>SATAjet H 42</p> <p>Ce pistolet universel robuste et facile à nettoyer convient parfaitement aux vernis de finition et est utilisable aussi bien dans l'industrie que dans l'artisanat.</p>	<ul style="list-style-type: none"> • Pulvérisation fine - pour un rendement surfacique élevé • Rythme de travail élevé • Réglage continu du jet rond/plat • Micromètre d'air intégré • Réglage de flux produit

Pistolets de peinture	Description du produit	Avantages du produit
 <p>SATA spray master RP 44</p>	<p>Le SATA spray master RP allie une technique à haute pression tournée vers l'avenir et à formation de brouillard réduite aux propriétés avantageuses d'un pistolet de peinture soutenu par pression du produit. Grâce à cette combinaison unique, quasiment tous les systèmes de peinture à viscosité différente jusqu'à une lasure en couche épaisse peuvent être utilisés – et ce, pour un résultat de peinture remarquable.</p>	<ul style="list-style-type: none"> • Polyvalent : Le godet sous pression et le kit projecteur à tête large permettent d'appliquer parfaitement la quasi-totalité des produits dans la menuiserie et la peinture en bâtiment. • Pulvérisation fine : La pression intérieure optimisée de la buse garantit des résultats parfaits • Rentabilité élevée : Les taux de transfert élevés se situent largement au-dessus des 65 % requis par la législation en matière de COV • Faible consommation d'air - convient ainsi également aux petits compresseurs • Avec la taille des buses « SM » (env. 1,3), ce pistolet est utilisable pour quasiment toutes les produits pulvérisables - seule la pression régnant dans le godet change selon la viscosité.
 <p>SATAjet 20 B 46</p>	<p>Le SATAjet 20 B offre de multiples possibilités dans tous les domaines de la peinture design. Qu'il s'agisse de graphique, de design automobile, d'airbrush de tous types, de modélisme ou de peinture artistique et en lettres –, les résultats donneront entière satisfaction.</p>	<ul style="list-style-type: none"> • Pistolet pour design avec buse à jet rond • Idéal pour les droitiers ainsi que les gauchers • Maniement habituel grâce à sa forme faisant penser à un pistolet de peinture standard • Réglage du flux du produit et d'air • Raccord d'air interchangeable sans outil - que l'on peut choisir librement pour les surfaces horizontales ou verticales • Large gamme de buses pour une grande variété d'utilisations • Approprié pour les peintures hydrodiluable et solvantées
 <p>SATAgraph 1 48</p>	<p>Les pistolets Airbrush de la gamme SATAgraph conviennent particulièrement bien au traçage de points précis ainsi que de lignes et de contours fins. Le SATAgraph 1 est le modèle de base parmi les pistolets SATAgraph.</p>	<ul style="list-style-type: none"> • Avec système à action double pour une commande séparée du flux d'air et de produit, pour obtenir des effets individuels • Versions avec godet gravité ou godet succion • Maniement facile pour un travail sans fatigue • Démontage et montage facile pour le nettoyage et le remplacement du kit projecteur
 <p>SATAgraph 3 50</p>	<p>Les pistolets Airbrush de la gamme SATAgraph conviennent particulièrement bien au traçage de points précis ainsi que de lignes et de contours fins. Le SATAgraph 3 est le modèle professionnel parmi les pistolets SATAgraph.</p>	<ul style="list-style-type: none"> • Avec système à action double pour une commande séparée du flux d'air et de produit, pour obtenir des effets individuels • Versions avec godet gravité ou godet succion • Maniement facile pour un travail sans fatigue • Démontage et montage facile pour le nettoyage et le remplacement du kit projecteur
 <p>SATAgraph 4 52</p>	<p>Les pistolets Airbrush de la gamme SATAgraph conviennent particulièrement bien au traçage de points précis ainsi que de lignes et de contours fins. Le SATAgraph 4 est le modèle universel parmi les pistolets SATAgraph.</p>	<ul style="list-style-type: none"> • Commande couplée du flux d'air et de produit pour une application sûre • Chapeau d'aiguille détachable pour dessiner des lignes extrêmement fines • La plus haute précision pour un large éventail d'applications • Maniement facile pour un travail sans fatigue



Jet X 5500 RP Digital



Le système révolutionnaire de buses

De nos jours, les fabricants de peinture innovent sans cesse des produits techniques et établissent des méthodes d'application bien définies. Pour que les peintres relèvent ce défi, SATA a mis au point un nouveau système de buses permettant au peintre de trouver son meilleur confort d'application. Le SATA jet X 5500 établit un nouveau standard pour les applications de peinture.

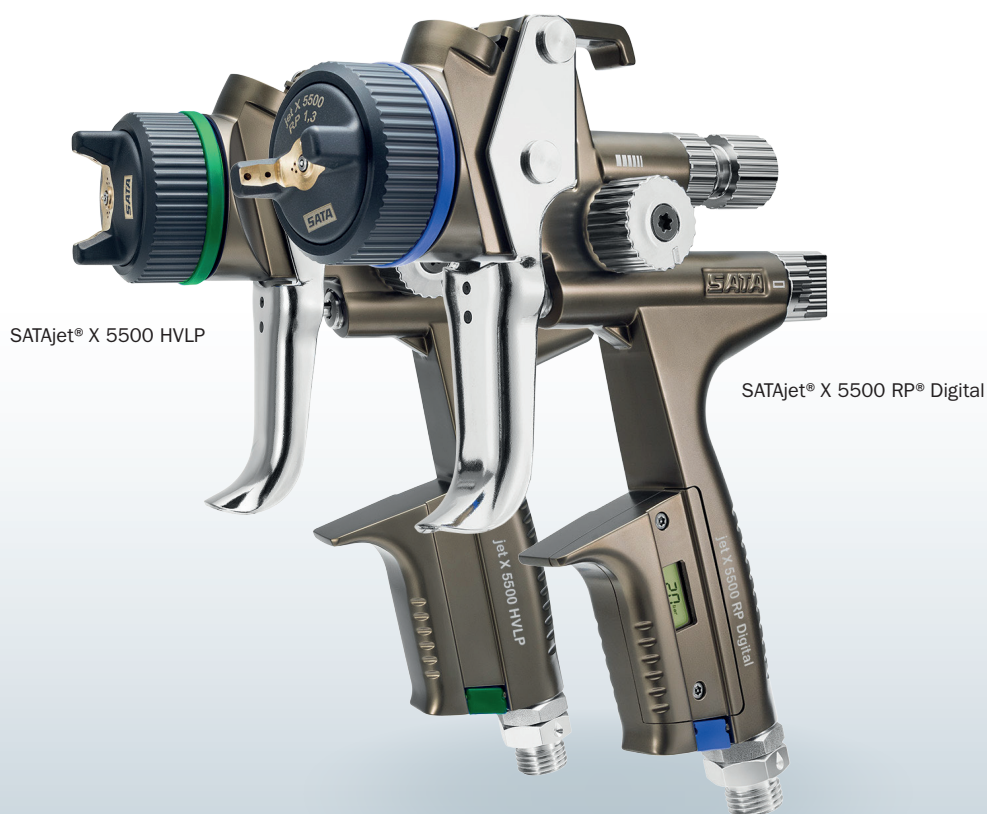
La structure de ce système de buses est très simple tout en maintenant les deux technologies éprouvées HVLP et RP. Des kits projecteurs type "I" ou "O" sont disponibles pour chaque technologie. La croissance des tailles de buse et cela avec n'importe quelle technologie (HVLP/RP) ou forme du jet "I" ou "O" ne change pas la forme du spectre de jet. Seul le débit de produit change de façon régulière. Ainsi le peintre peut se servir d'un système transparent et logique lui proposant des possibilités à structure claire pour faciliter sa décision.

Les buses "I" génèrent un spectre de jet allongé avec une courte zone de brouillard sur les bords et un noyau plus sec. La **vitesse d'application est moins rapide** et procure au peintre plus de contrôle sur la gestuelle. Par rapport à la buse "O", **l'épaisseur de la couche sera un peu plus faible**.

- Jet allongé avec courte zone de brouillard au bord
- Contrôle amélioré pendant l'application
- Epaisseur de couche réduite par passe en comparaison avec la buse utilisée précédemment, ou bien avec une buse "O"

Les buses "O" génèrent un spectre de jet plus ovale avec une zone de brouillard sur les bords plus large et un noyau plus mouillé. La **vitesse d'application est plus rapide** mais procure moins de contrôle sur la gestuelle. Par rapport à la buse "I", **l'épaisseur de la couche sera un peu plus haute**.

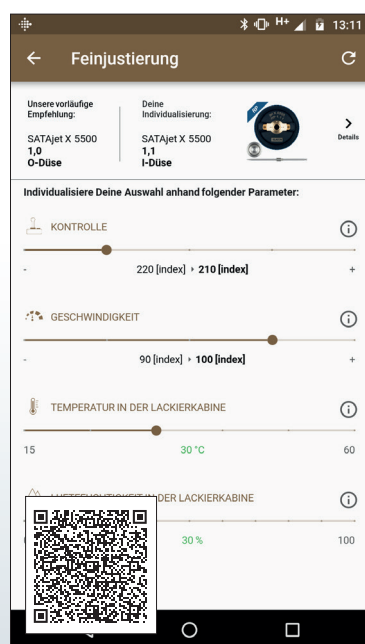
- Jet ovale avec zone de brouillard au bord plus grande
- Noyau mouillé pour une vitesse d'application plus haute
- Epaisseur de couche par passe légèrement plus haute qu'avec une buse "I"



AVANTAGES

- Révolutionnaire : Avec les buses X, la pulvérisation fait un saut de géant
- Silencieux : Le niveau sonore de la buse chuchotante™ est réduit grâce à une géométrie du flux d'air optimisée et un volume réduit dans les gammes pertinentes des fréquences.
- Individuel : Sait s'adapter à n'importe quelle exigence en termes d'application, comme par exemple les caractéristiques spécifiques du produit, les conditions climatiques et la méthode d'application (vitesse d'application / niveau de contrôle)
- Précis : Distribution optimisée du produit pour une plus grande symétrie et finesse d'application et de pulvérisation avec les deux variantes du jet
- Faible entretien : L'anneau de distribution d'air a été supprimé, ce qui apporte un nettoyage beaucoup plus facile et rapide
- Constance logique : Dimensions du jet constantes sur l'éventail entier de tailles de buse (dans le cadre de la technologie de pulvérisation respective) et flux de produit à taux de croissance régulier
- Efficace : Le concept optimisé de pulvérisation permet d'obtenir des économies de produit sans devoir changer la méthode d'application

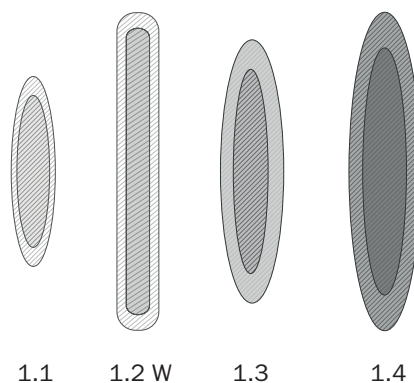
Choisissez le kit projecteur répondant à vos exigences



www.sata.com/recherche-de-buse

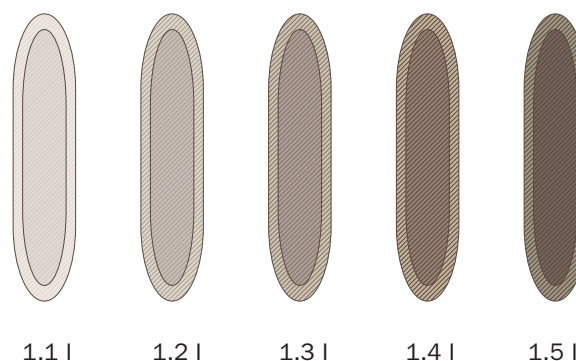
FORMES DU JET

Jusqu'à présent : Exemples de formes du jet

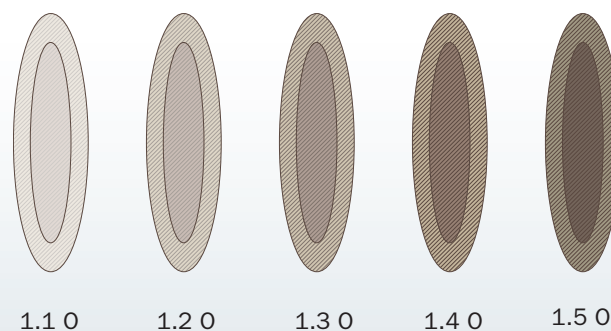


Avec SATAjet X 5500

Forme du jet avec la buse I, HVLP/RP

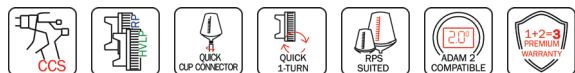


Forme du jet avec la buse O, HVLP/RP



SATAjet X 5500 PHASER

RP/HVLP



Données techniques	RP	HVLP
Pression dynamique recommandée d'air à l'entrée	2,0 bar	2,0 bar
Pression dynamique d'air à l'entrée - domaine d'application	0,5 - 2,4 bar	0,5 - 2,4 bar
Distance de pulvérisation recommandée	17 - 21 cm	10 - 15 cm
Consommation d'air	290 NI/min	430 NI/min

Buse I

1,2	1,3	1,4
-----	-----	-----

Standard avec deux godets polyvalents RPS 0,6 l / 0,9 l (1 de chaque volume)

RP	1096066	1096074	-
HVLP	1096157	1096149	1096131

Kit projecteur

RP	1096181	1096199	-
HVLP	1096272	1096264	1096256

Buse 0

1,2	1,3	1,4
-----	-----	-----

Standard avec deux godets polyvalents RPS 0,6 l / 0,9 l (1 de chaque volume)

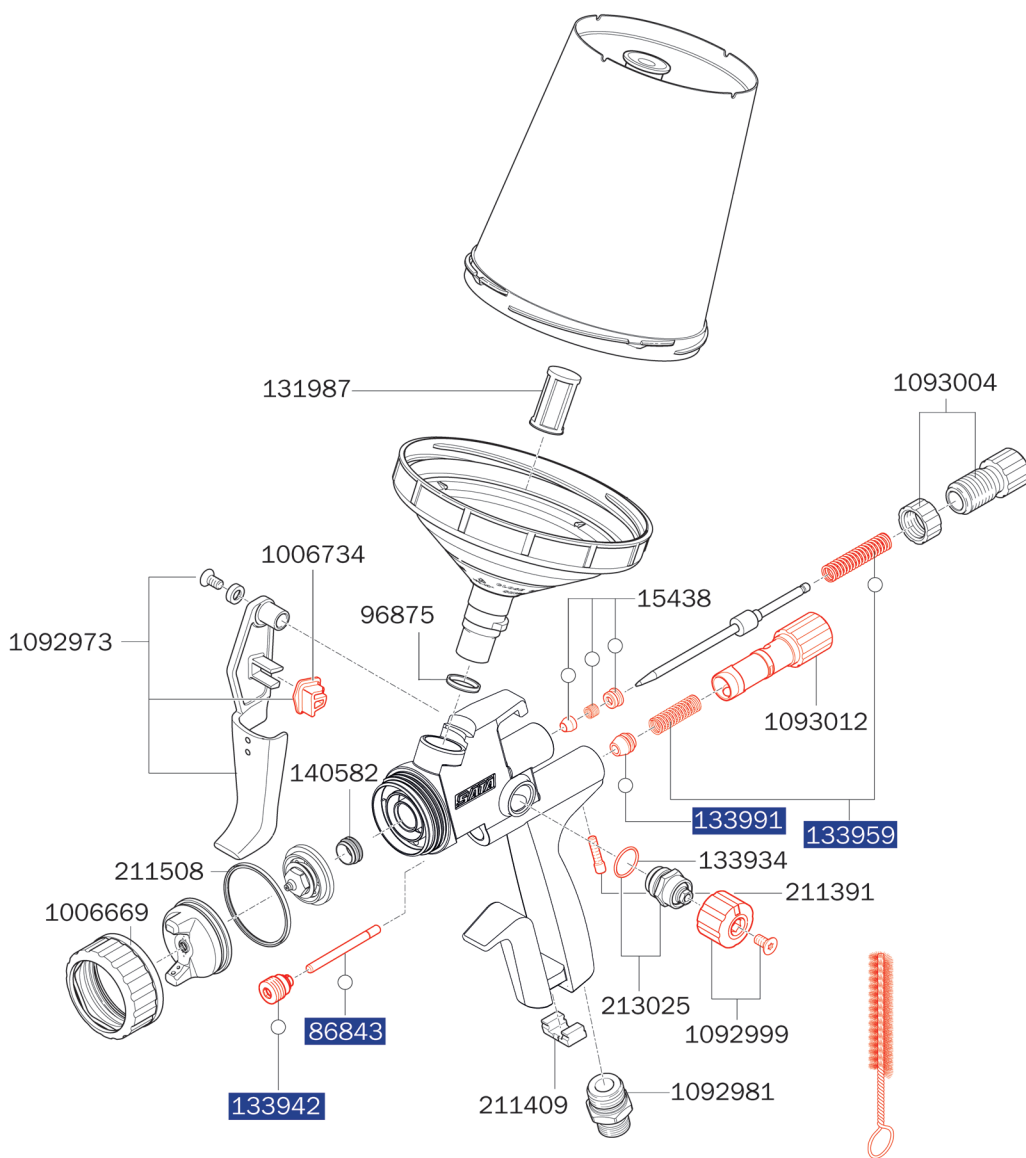
RP	1096090	1096082	-
HVLP	1096107	1096115	1096123

Kit projecteur

RP	1096214	1096206	-
HVLP	1096222	1096230	1096248

Pièces de rechange
SATAjet X 5500
PHASER

1006669
Kit comprenant trois anneaux colorés de marquage (bleu, vert et noir, 1 de chacun)
1006734
Clip de fixation pour gâchette
1092973
Kit de gâchette
1092981
Pièce de raccord d'air 1/4" filetage mâle
1092999
Molette de réglage avec vis (paquet de 2 pièces)
1093004
Réglage de flux produit avec contre-écrou
1093012
Micromètre d'air
1097379
Kit de clés universelles (paquet de 3 pièces)
131987
Tamis enfichable de rechange 200 µm, vert pastel (paquet de 100 pièces)
133934
Joint (paquet de 3 pièces) pour broche
133942
Fixation de joint complète
133959
Ressort à pression (3 de chaque pièce) pour aiguille de peinture et piston d'air
133991
Tête du piston d'air (paquet de 3 pièces)
140582
Élément d'étanchéité (paquet de 5 pièces) pour buse de peinture
15438
Joint d'aiguille de peinture
211391
Vis de fixation (paquet de 3 pièces) pour micromètre d'air
211409
Clips CCS, vert, bleu, rouge, noir (paquet de 4 pièces)
211508
Anneau d'étanchéité (paquet de 5 pièces)
213025
Broche pour réglage du jet rond/plat
86843
Tige du piston d'air
96875
Insert en plastique pour pistolets avec raccord de godet QCC



Kit d'outils

1057323
Clé universelle, outil polyvalent, brosse de nettoyage, clips CCS, tamis de peinture



Kits de réparation

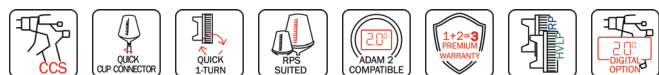
1093020
Kit de réparation

82552
Kit d'entretien du piston d'air

136960
Kit de joints

SATAjet X 5500

RP/HVLP



Données techniques	RP	HVLP
Pression dynamique recommandée d'air à l'entrée	2,0 bar	2,0 bar
Pression dynamique d'air à l'entrée - domaine d'application	0,5 - 2,4 bar	0,5 - 2,4 bar
Distance de pulvérisation recommandée	17 - 21 cm	10 - 15 cm
Consommation d'air	290 NI/min	430 NI/min

Buse I

1,1	1,2	1,3	1,4	1,5	1,6	1,8
-----	-----	-----	-----	-----	-----	-----

Standard avec deux godets polyvalents RPS 0,6 l / 0,9 l (1 de chaque volume) avec raccord tournant

RP	1061548	1061556	1061564	1061572	1106534	1106542	1126889
HVLP	1061895	1061902	1061887	1061910	1061928	-	-

DIGITAL avec deux godets polyvalents 0,6 l / 0,9 l (1 de chaque volume) avec raccord tournant

RP	1061621	1061647	1061697	1061712	-	-	-
HVLP	1061994	1061879	1062025	1062033	1062067	-	-

Kit projecteur

RP	1063536	1063544	1063552	1063560	1106493	1106526	1125120
HVLP	1063619	1063627	1063635	1063651	1063669	-	-

Buse 0

1,1	1,2	1,3	1,4	1,5	1,6	1,8
-----	-----	-----	-----	-----	-----	-----

Standard avec deux godets polyvalents RPS 0,6 l / 0,9 l (1 de chaque volume) avec raccord tournant

RP	1061580	1061598	1061605	1061613	1106550	1106568	1126897
HVLP	1061936	1061944	1061952	1061960	1061978	-	-

DIGITAL avec deux godets polyvalents 0,6 l / 0,9 l (1 de chaque volume) avec raccord tournant

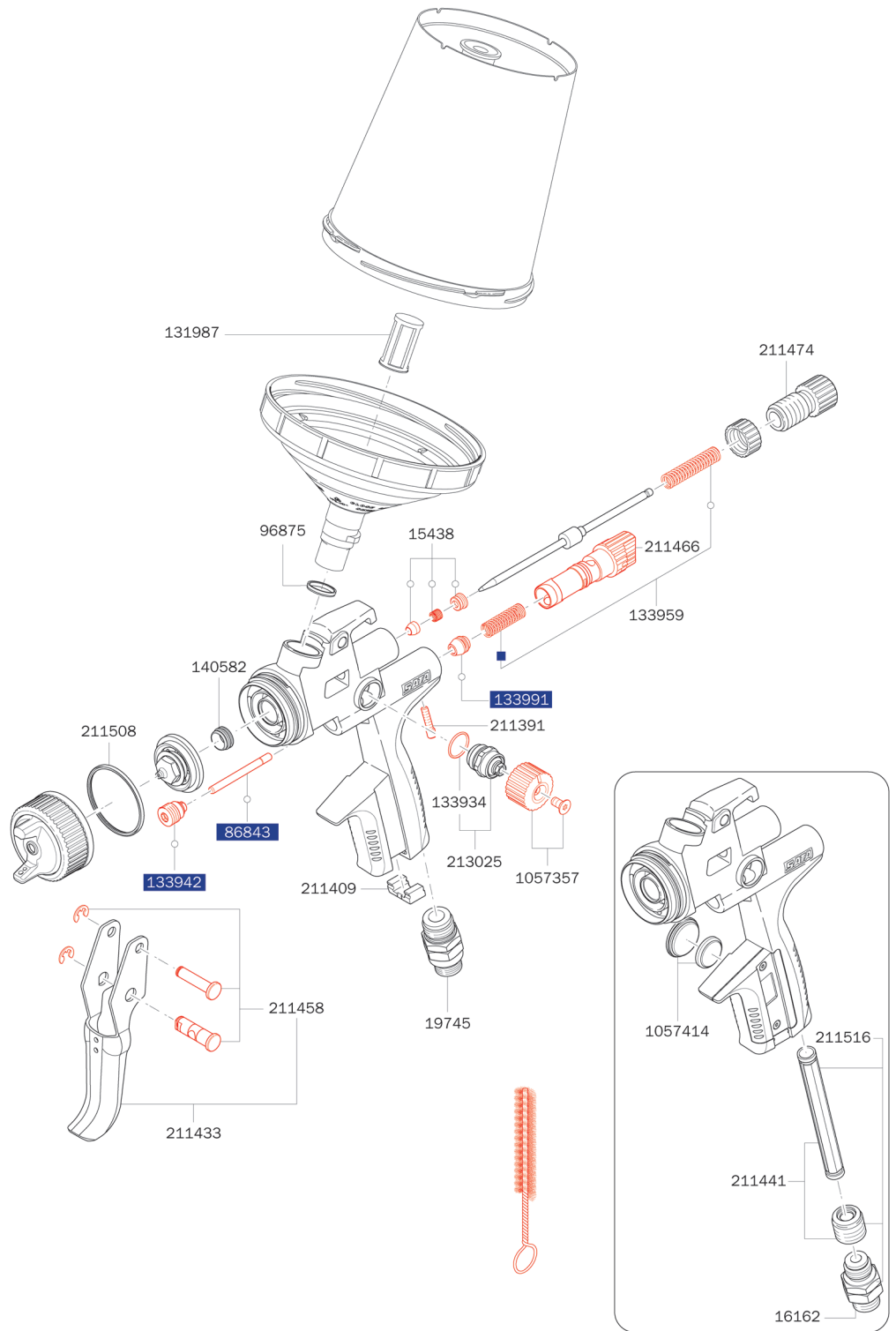
RP	1061746	1061788	1061803	1061829	-	-	-
HVLP	1062075	1062108	1062124	1062158	1062166	-	-

Kit projecteur

RP	1063578	1063586	1063594	1063601	1106500	1106518	1125138
HVLP	1063677	1063685	1063643	1063693	1063700	-	-

Pièces de rechange
SATAjet X 5500

1057357
Molette de réglage avec vis (paquet de 2 pièces)
1057414
Kit de pile
1097379
Kit de clés universelles (paquet de 3 pièces)
131987
Tamis enfichable de rechange 200 µm, vert pastel (paquet de 100 pièces)
133934
Joint (paquet de 3 pièces) pour broche
133942
Fixation de joint complète
133959
Ressort à pression (3 de chaque pièce) pour aiguille de peinture et piston d'air
133991
Tête du piston d'air (paquet de 3 pièces)
140582
Élément d'étanchéité (paquet de 5 pièces) pour buse de peinture
15438
Joint d'aiguille de peinture
16162
Raccord tournant
19745
Raccord tournant
211391
Vis de fixation (paquet de 3 pièces) pour micromètre d'air
211409
Clips CCS, vert, bleu, rouge, noir (paquet de 4 pièces)
211433
Kit de gâchette
211441
Fixation de joint avec douille
211458
Kit d'entretoise
211466
Micromètre d'air
211474
Réglage de flux produit avec contre-écrou
211508
Anneau d'étanchéité (paquet de 5 pièces)
211516
Raccord tournant avec fixation de joint et douille
213025
Broche pour réglage du jet rond/plat
86843
Tige du piston d'air
96875
Insert en plastique pour pistolets avec raccord de godet QCC



Kit d'outils

1057323
Clé universelle, outil polyvalent, brosse de nettoyage, clips CCS, tamis de peinture

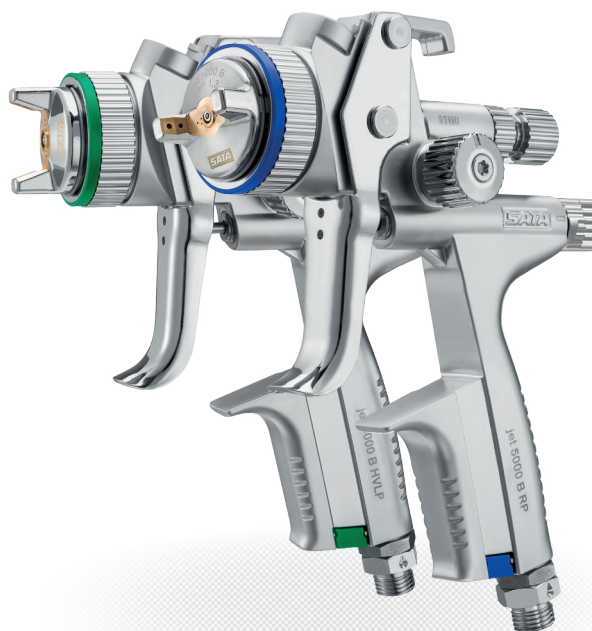


Kits de réparation

- 1047522
Kit de réparation
- 82552
Kit d'entretien du piston d'air
- 136960
Kit de joints

SATAjet 5000 B

RP/HVLP



Données techniques	RP	HVLP
Pression dynamique recommandée d'air à l'entrée	2,0 bar	2,0 bar
Pression dynamique d'air à l'entrée - domaine d'application	0,5 - 2,4 bar	0,5 - 2,4 bar
Distance de pulvérisation recommandée	17 - 21 cm	10 - 15 cm
Consommation d'air	290 NI/min	430 NI/min

	1,0	1,1	1,2	1,2 W	WSB	1,3	1,3 cc	1,4
--	-----	-----	-----	-------	-----	-----	--------	-----

Standard avec trois godets polyvalents RPS 0,3 l / 0,6 l / 0,9 l (1 de chaque volume) avec raccord tournant

RP	1117523	215640	209775	209783	-	209791	1005075	209809
HVLP	210732	-	210559	-	210567	210575	-	210591

Kit projecteur

RP	210245	210252	210260	210278	-	210286	1002104	210294
HVLP	210955	-	210963	-	210971	210989	-	211011

	1,5	1,6	1,7	1,8	1,9	2,0	2,2	2,5
--	-----	-----	-----	-----	-----	-----	-----	-----

Standard avec trois godets polyvalents RPS 0,3 l / 0,6 l / 0,9 l (1 de chaque volume) avec raccord tournant

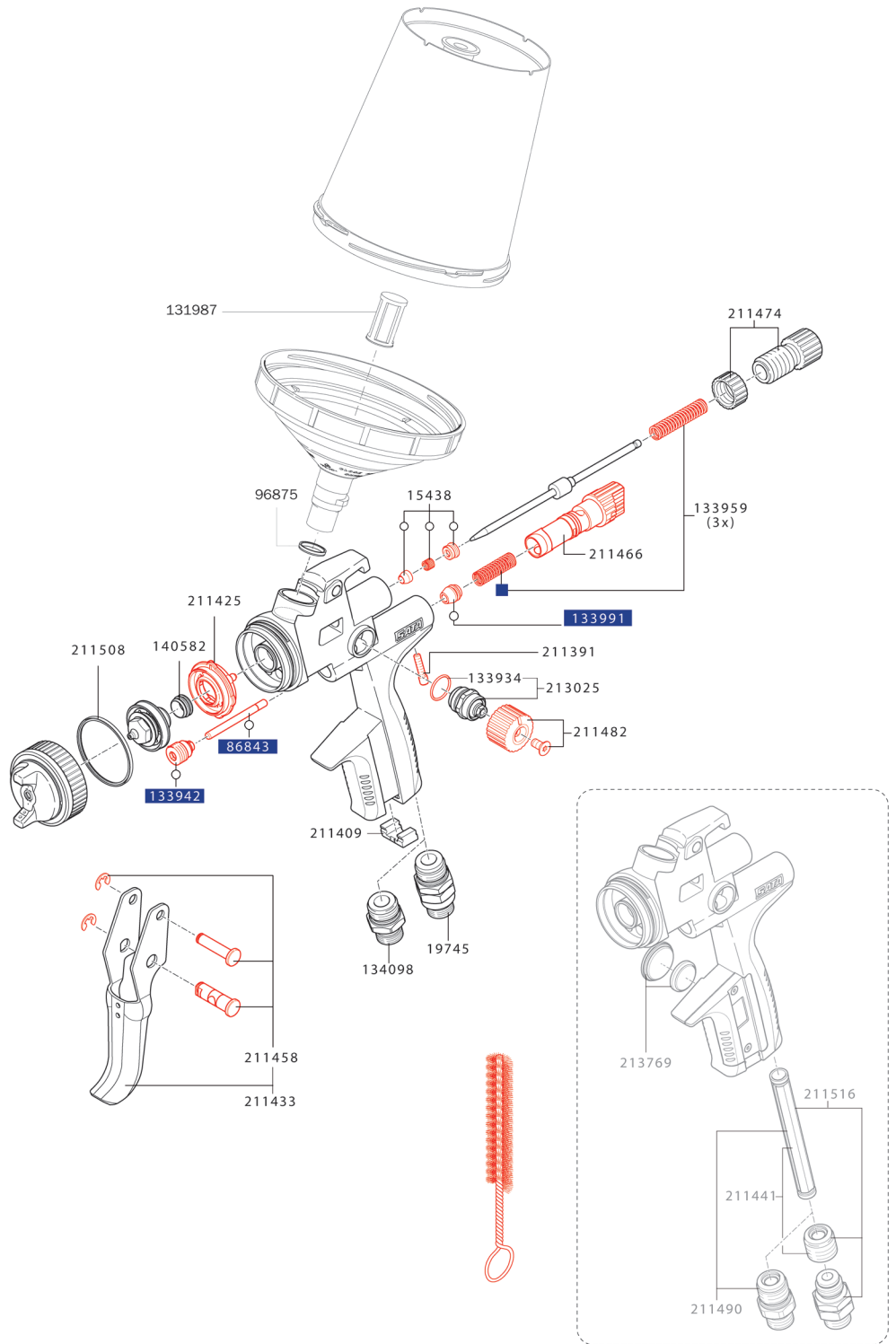
RP	-	209890	-	209908	-	209916	-	1117531
HVLP	210609	-	210831	-	210849	-	210856	-

Kit projecteur

RP	-	210302	-	210310	-	210328	-	210336
HVLP	211045	-	211052	-	211060	-	211078	-

Pièces de rechange
SATAjet 5000 B

1097379
Kit de clés universelles (paquet de 3 pièces)
131987
Tamis enfichable de rechange 200 µm, vert pastel (paquet de 100 pièces)
133934
Joint (paquet de 3 pièces) pour broche
133942
Fixation de joint complète
133959
Ressort à pression (3 de chaque pièce) pour aiguille de peinture et piston d'air
133991
Tête du piston d'air (paquet de 3 pièces)
134098
Pièce de raccord d'air 1/4" (filetage mâle)
140582
Élément d'étanchéité (paquet de 5 pièces) pour buse de peinture
15438
Joint d'aiguille de peinture
19745
Raccord tournant
211391
Vis de fixation (paquet de 3 pièces) pour micromètre d'air
211409
Clips CCS, vert, bleu, rouge, noir (paquet de 4 pièces)
211425
Anneau de distribution d'air (paquet de 3 pièces)
211433
Kit de gâchette
211441
Fixation de joint avec douille
211458
Kit d'entretoise
211466
Micromètre d'air
211474
Réglage de flux produit avec contre-écrou
211482
Molette de réglage avec vis (2 de chaque pièce)
211490
Raccord d'air avec douille
211508
Anneau d'étanchéité (paquet de 5 pièces)
211516
Raccord tournant avec fixation de joint et douille
213025
Broche pour réglage du jet rond/plat
213769
Kit de pile
86843
Tige du piston d'air
96875
Insert en plastique pour pistolets avec raccord de godet QCC



Kit d'outils

211524
Clé universelle, outil polyvalent, brosse de nettoyage, clips CCS, tamis de peinture



Kits de réparation

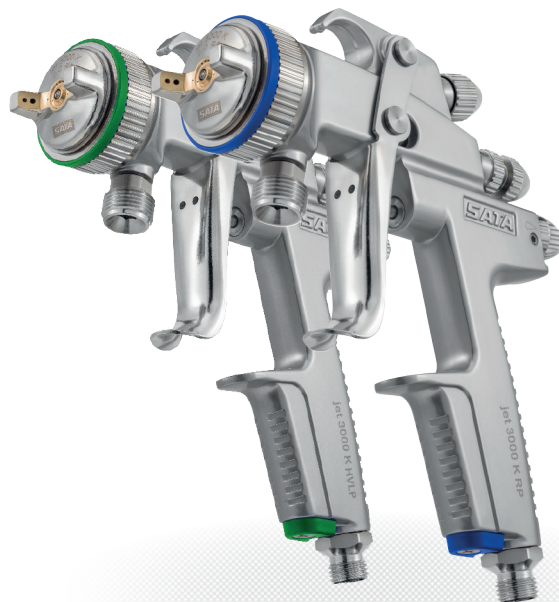
211532
Kit de réparation

82552
Kit d'entretien du piston d'air

136960
Kit de joints

SATAjet 3000 K

RP/HVLP



Données techniques	RP	HVLP
Pression dynamique recommandée d'air à l'entrée	2,5 bar	2,5 bar
Pression dynamique d'air à l'entrée - domaine d'application	2,5 - 3,0 bar	2,5 bar
Distance de pulvérisation recommandée	17 - 21 cm	10 - 15 cm
Consommation d'air	430 NI/min	560 NI/min
Pression max. de produit à l'entrée	10 bar	10 bar

	0,8	1,0	1,1	1,2	1,3	1,4	1,5	1,6
--	-----	-----	-----	-----	-----	-----	-----	-----

Pistolet

RP	92932	-	93336	-	93344	-	93351	-
HVLP	93385	92924	-	93393	-	193656	-	96164

Kit projecteur

RP	92494	-	92502	-	92510	-	92528	-
HVLP	92783	92791	-	92809	-	191379	-	92817

	1,7	2,0						
--	-----	-----	--	--	--	--	--	--

Pistolet

RP	93369	93377	-	-	-	-	-	-
HVLP	-	96172	-	-	-	-	-	-

Kit projecteur

RP	95422	95356	-	-	-	-	-	-
HVLP	-	92825	-	-	-	-	-	-

Accessoires requis pour pistolets industriels SATA

92031

SATA tube de produit G 3/8" (filetage femelle) - 3/8" (filetage mâle) pistolets industriels SATA



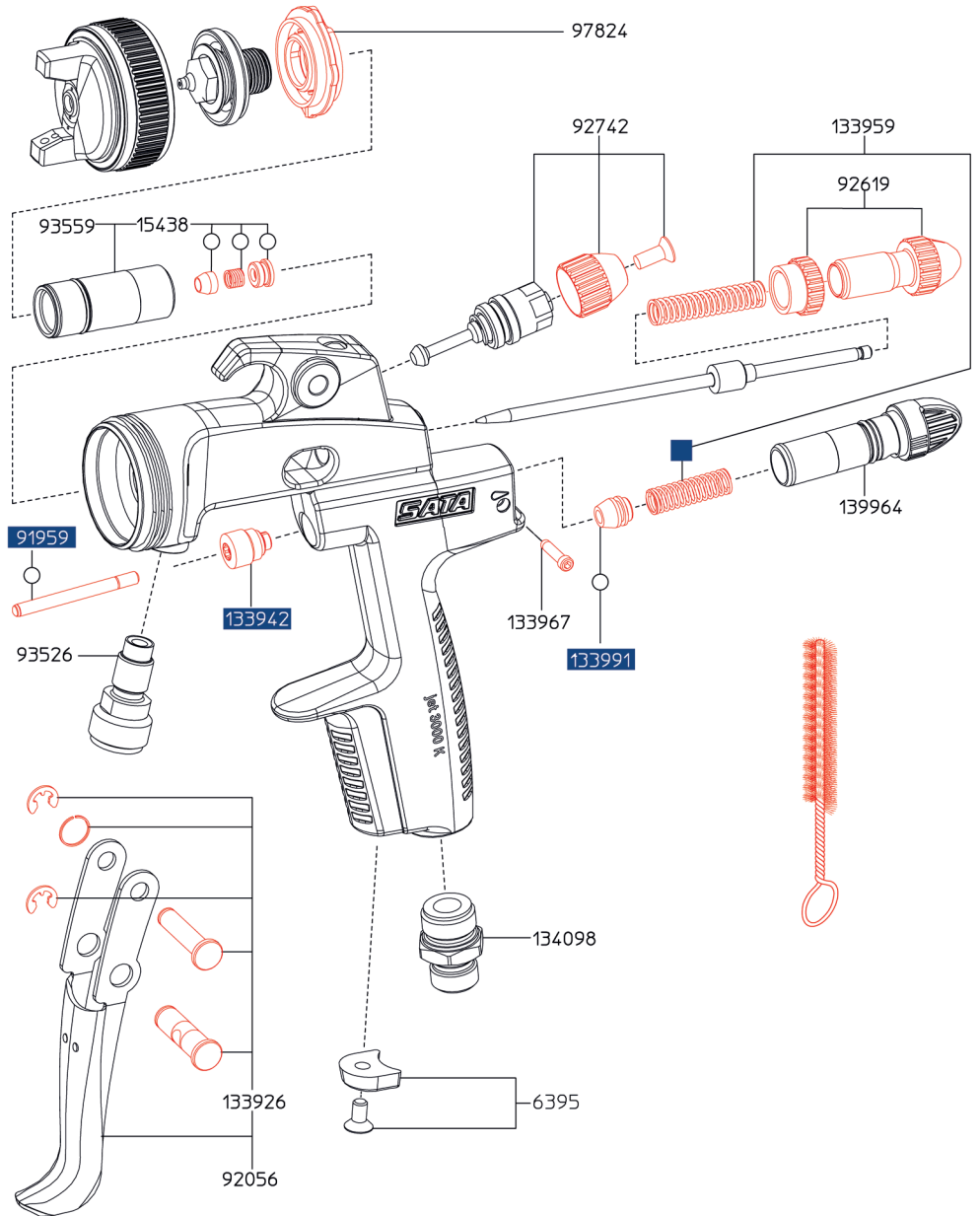
38265

SATA filtre de produit 60 msh, G 3/8" (filetage femelle) et 3/8" (filetage mâle) pistolets industriels SATA sauf SATAmijet

Disponibles sur demande : pistolets et kits projecteurs avec revêtement longue durée de vie sur la buse et l'aiguille de peinture.
Accessoires supplémentaires : vers la fin de ce chapitre.

Pièces de rechange
SATAjet 3000 K

1097379
Kit de clés universelles (paquet de 3 pièces)
133926
Kit d'entretoise
133942
Fixation de joint complète
133959
Ressort à pression (3 de chaque pièce) pour aiguille de peinture et piston d'air
133967
Vis de fixation (paquet de 3 pièces) pour micromètre d'air
133991
Tête du piston d'air (paquet de 3 pièces)
134098
Pièce de raccord d'air 1/4" (filetage mâle)
139964
Micromètre d'air
15438
Joint d'aiguille de peinture
6395
Clips CCS, vert, bleu, rouge, noir (paquet de 4 pièces)
91959
Tige du piston d'air
92056
Kit de gâchette
92619
Réglage de flux produit avec contre-écrou
92742
Réglage du jet rond / plat complet
93526
Raccord de produit en acier inox
93559
Insert en acier inox
97824
Anneau de distribution d'air (3 pièces)



Kit d'outils

9050
Clé universelle, Brosse de nettoyage, Clé six pans, taille 4, Clé six pans, taille 2, Broche d'extraction d'anneau de distribution d'air, Tamis de peinture



Kits de réparation

92767
Kit de réparation

92759
Kit d'entretien du piston d'air

183780
Kit de joints

SATAjet 3000 K spray mix

spray mix



Données techniques SATAjet 3000 K spray mix

Pression dynamique recommandée d'air à l'entrée	variable
Distance de pulvérisation recommandée	variable
Consommation d'air	variable
Pression max. de produit à l'entrée	250 bar



Pistolet spray mix

120006

SATAjet 3000 K spray mix avec tube de peinture, filtre de produit 100 msh, sans buse de produit

Pistolet spray mix avec molette d'inversion

120014

SATAjet 3000 K spray mix avec tube de peinture, filtre de produit 100 msh, molette d'inversion, sans buse d'inversion

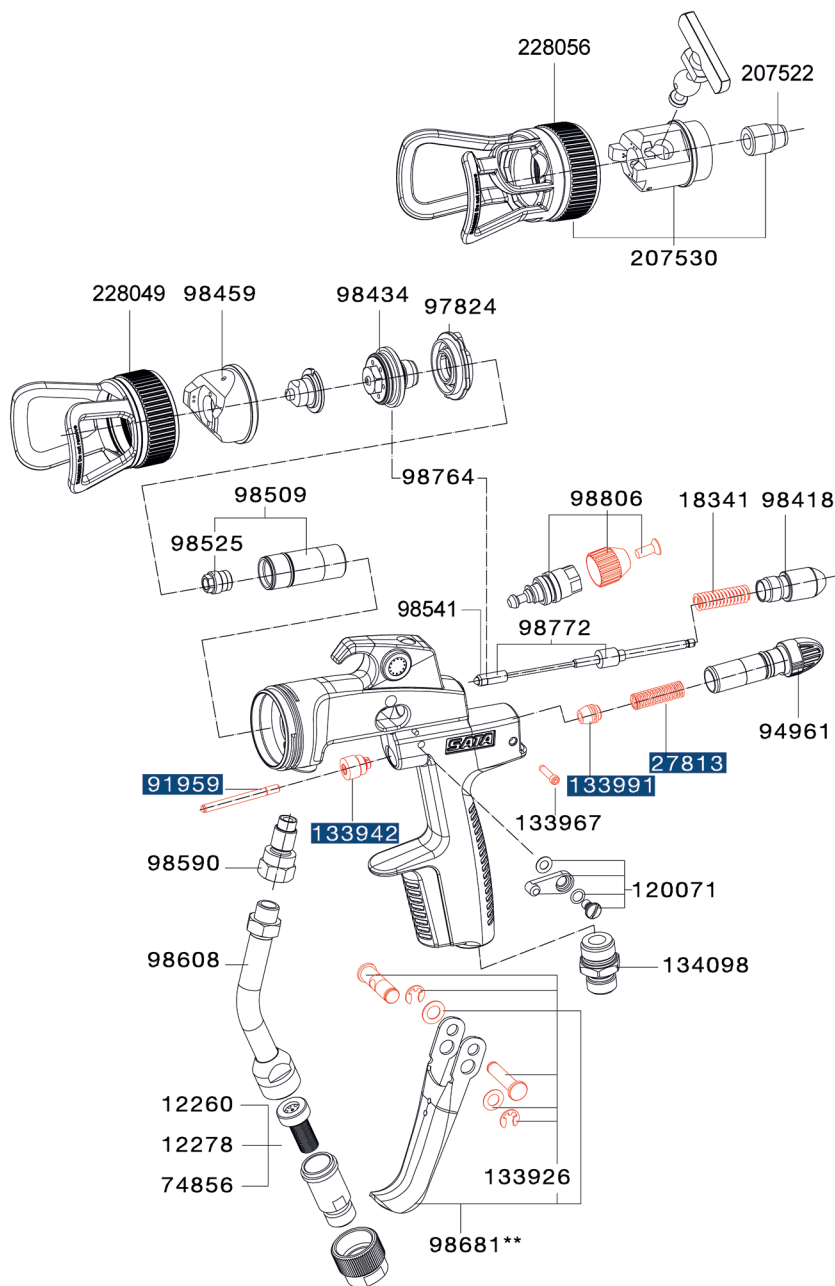
207530

Kit de rajout, molette d'inversion sans buse d'inversion SATAjet 3000 K spray mix

N° de buse	Référence	Ø mm	Ø pouce	Angle	Largeur	l/min à 70 bar	Tamis	Tamis
Buse de produit								
1840	23044	0,18 mm	0,007 in	40°	18 cm	0,16 l/min		
2325	7328	0,23 mm	0,009 in	25°	14 cm	0,23 l/min	200 msh	85 µm
2350	7435	0,23 mm	0,009 in	50°	22 cm	0,23 l/min	200 msh	85 µm
2360	74922	0,23 mm	0,009 in	60°	24 cm	0,23 l/min	200 msh	85 µm
2825	16998	0,28 mm	0,011 in	25°	14 cm	0,30 l/min	200 msh	85 µm
2850	50906	0,28 mm	0,011 in	50°	22 cm	0,30 l/min	200 msh	85 µm
2865	13771	0,28 mm	0,011 in	65°	26 cm	0,30 l/min	200 msh	85 µm
3325	20206	0,33 mm	0,013 in	25°	14 cm	0,45 l/min	100 msh	150 µm
3350	50898	0,33 mm	0,013 in	50°	23 cm	0,45 l/min	100 msh	150 µm
3365	13789	0,33 mm	0,013 in	65°	28 cm	0,45 l/min	100 msh	150 µm
3375	74930	0,33 mm	0,013 in	75°	32 cm	0,45 l/min	100 msh	150 µm
3390	73742	0,33 mm	0,013 in	90°	40 cm	0,45 l/min	100 msh	150 µm
3825	13797	0,38 mm	0,015 in	25°	15 cm	0,61 l/min	100 msh	150 µm
3850	7344	0,38 mm	0,015 in	50°	25 cm	0,61 l/min	100 msh	150 µm
3882	74948	0,38 mm	0,015 in	82°	34 cm	0,61 l/min	100 msh	150 µm
4650	19307	0,46 mm	0,018 in	50°	25 cm	0,95 l/min	60 msh	250 µm
4682	74955	0,46 mm	0,018 in	82°	35 cm	0,95 l/min	60 msh	250 µm
5370	150276	0,53 mm	0,021 in	70°	33 cm	1,28 l/min	60 msh	250 µm
6050	17004	0,60 mm	0,024 in	50°	31 cm	1,59 l/min	60 msh	250 µm
Buse d'inversion pour molette d'inversion								
2550	207548	0,25 mm	0,010 in	20° / 50°	14 / 22 cm	0,25 l/min	200 msh	85 µm
3050	207555	0,30 mm	0,012 in	20° / 50°	14 / 22 cm	0,38 l/min	200 msh	85 µm
3550	207563	0,35 mm	0,014 in	20° / 50°	14 / 24 cm	0,50 l/min	100 msh	150 µm
4050	207571	0,40 mm	0,016 in	20° / 50°	14 / 25 cm	0,70 l/min	100 msh	150 µm

Pièces de rechange
SATAjet 3000 K
spray mix

120071
Blocage pour gâchette, complet
12260
Tamis, 60 msh (paquet de 4 pièces)
12278
Tamis 100 msh (paquet de 4 pièces)
133926
Kit d'entretoise
133942
Fixation de joint complète
133967
Vis de fixation (paquet de 3 pièces) pour micromètre d'air
133991
Tête du piston d'air (paquet de 3 pièces)
134098
Pièce de raccord d'air 1/4" (filetage mâle)
18341
Ressort à pression pour aiguille de peinture
207522
Unité d'étanchéité pour molette d'inversion
207530
Kit de rajout, molette d'inversion sans buse d'inversion
228049
Anneau du chapeau d'air avec protection anti-contact
228056
Anneau du chapeau d'air avec protection anti-contact
27813
Ressort pour piston d'air de pistolets de peinture SATA sauf SATA minijet
74856
Kit de tamis: tamis 200 msh (4 pièces), support de tamis (2 pièces), vis (1 pièce)
91959
Tige du piston d'air
94961
Micromètre d'air
97824
Anneau de distribution d'air (3 pièces)
98418
Vis de fermeture
98434
Pré-buse avec insert en carbure de tungstène
98459
Chapeau d'air jet rond/plat
98509
Insert avec fixation de joint
98525
Fixation de joint complète
98541
Pointe d'aiguille (bille en carbure de tungstène)
98590
Raccord de produit
98608
Tube de peinture avec filtre de produit 100 msh
98681
Kit de gâchette
98764
Kit projecteur SATAjet 3000 spray mix, comprenant pré-buse et pointe de l'aiguille
98772
Aiguille de peinture avec pointe en carbure de tungstène, complète
98806
Réglage du jet rond/plat, complet



Kit d'outils

1006966
Clé universelle, Brosse de nettoyage, Broche d'extraction d'anneau de distribution d'air



Kits de réparation

- 98707
Kit de réparation
- 92759
Kit d'entretien du piston d'air
- 30833
Kit de nettoyage de la buse

SATAjet 1000 B

RP/HVLP



Données techniques	RP	HVLP
Pression dynamique recommandée d'air à l'entrée	2,0 bar	2,0 bar
Pression dynamique d'air à l'entrée - domaine d'application	1,5 - 2,0 bar	2,0 bar
Distance de pulvérisation recommandée	17 - 21 cm	13 - 17 cm
Consommation d'air	275 NI/min	350 NI/min

	0,8	1,0	1,3	1,4	1,6	1,7	1,8	1,9
--	-----	-----	-----	-----	-----	-----	-----	-----

Pistolet avec godet QCC réutilisable en plastique 0,6 l sans raccord tournant

RP	151183	151191	149302	-	149310	-	150391	-
HVLP	-	-	-	149377	-	149385	-	149393

Pistolet avec godet QCC réutilisable en plastique 0,6 l avec raccord tournant

RP	157875	157883	157891	-	157909	-	157917	-
HVLP	-	-	-	157966	-	157974	-	157982

Pistolet avec godet QCC réutilisable en aluminium 0,75 l sans raccord tournant

RP	151225	151233	150342	-	149344	-	150409	-
HVLP	-	-	-	149419	-	149427	-	149435

Kit projecteur

RP	151316	151324	149161	-	149179	-	150417	-
HVLP	-	-	-	149195	-	149203	-	149211

	2,0	2,1	2,5	3,0	2,5 HV	3,0 HV	4,0	5,0
--	-----	-----	-----	-----	--------	--------	-----	-----

Pistolet avec godet QCC réutilisable en plastique 0,6 l sans raccord tournant

RP	149328	-	151209	151217	-	-	-	-
HVLP	-	149401	-	-	-	-	-	-

Pistolet avec godet QCC réutilisable en plastique 0,6 l sans raccord tournant - pour produits à haute viscosité

RP	-	-	-	-	1003194	1003201	-	-
----	---	---	---	---	---------	---------	---	---

Pistolet avec godet QCC réutilisable en plastique 0,6 l sans raccord tournant - grandes tailles de buse

RP	-	-	-	-	-	-	154161	-
----	---	---	---	---	---	---	--------	---

Pistolet avec godet QCC réutilisable en plastique 0,6 l avec raccord tournant

RP	157925	-	157933	157941	-	-	-	-
HVLP	-	157990	-	-	-	-	-	-

Pistolet avec godet QCC réutilisable en plastique 0,6 l et raccord tournant - pour produits à haute viscosité

RP	-	-	-	-	1003235	1003243	-	-
----	---	---	---	---	---------	---------	---	---

2,0	2,1	2,5	3,0	2,5 HV	3,0 HV	4,0	5,0
-----	-----	-----	-----	--------	--------	-----	-----

Pistolet avec godet QCC réutilisable en plastique 0,6 l et raccord tournant - grandes tailles de buse

RP	-	-	-	-	-	-	157958	-
----	---	---	---	---	---	---	--------	---

Pistolet avec godet QCC réutilisable en aluminium 0,75 l sans raccord tournant

RP	149351	-	151241	151258	-	-	-	-
----	--------	---	--------	--------	---	---	---	---

HVLP	-	149443	-	-	-	-	-	-
------	---	--------	---	---	---	---	---	---

Pistolet avec godet QCC réutilisable en aluminium 0,75 l sans raccord tournant - pour produits à haute viscosité

RP	-	-	-	-	1003219	1003227	-	-
----	---	---	---	---	---------	---------	---	---

Pistolet avec godet QCC réutilisable en aluminium 0,75 l sans raccord tournant - grandes tailles de buse

RP	-	-	-	-	-	-	154179	-
----	---	---	---	---	---	---	--------	---

Kit projecteur

RP	149187	-	151332	151340	-	-	-	-
----	--------	---	--------	--------	---	---	---	---

HVLP	-	149229	-	-	-	-	-	-
------	---	--------	---	---	---	---	---	---

Kit projecteur - pour produits à haute viscosité

RP	-	-	-	-	222372	222380	-	-
----	---	---	---	---	--------	--------	---	---

Kit projecteur - grandes tailles

RP	-	-	-	-	-	-	154187	154195
----	---	---	---	---	---	---	--------	--------

SATAjet 1000 B RP pour l'application de colle

164962

SATAjet 1000 B RP, buse à jet rond à torsion 1,6 D, godet QCC réutilisable en plastique 0,6 l

164970

Kit projecteur SATAjet 1000 B RP 1,6 D (buse à jet rond à torsion)

214320

SATAjet 1000 B RP, buse 1,3 DA, pistolet avec godet sous pression pour colles à dispersion, y compris kit de rajout SATA BVD

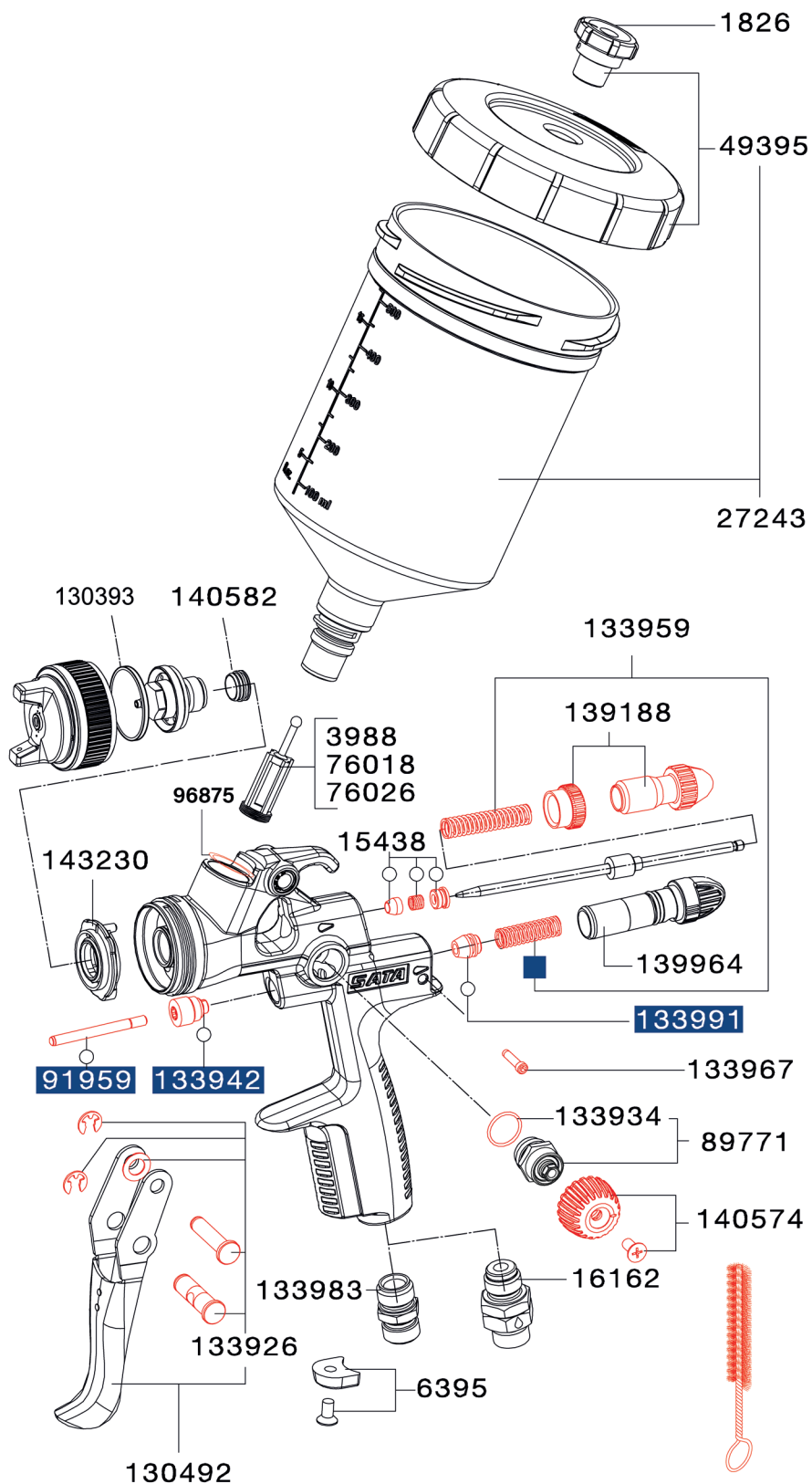
214338

Kit projecteur SATAjet 1000 B RP 1,3 DA pour colles à dispersion

Rallonges : voir vers la fin de ce chapitre.

Pièces de rechange
SATAjet 1000 B

1097379
Kit de clés universelles (paquet de 3 pièces)
130393
Anneau d'étanchéité
130492
Kit de gâchette
133926
Kit d'entretoise
133934
Joint (paquet de 3 pièces) pour broche
133942
Fixation de joint complète
133959
Ressort à pression (3 de chaque pièce) pour aiguille de peinture et piston d'air
133967
Vis de fixation (paquet de 3 pièces) pour micromètre d'air
133983
Pièce de raccord d'air 1/4" (filetage mâle)
133991
Tête du piston d'air (paquet de 3 pièces)
139188
Réglage de flux produit avec contre-écrou
139964
Micromètre d'air
140574
Molette de réglage avec vis
140582
Élément d'étanchéité (paquet de 5 pièces) pour buse de peinture
143230
Anneau de distribution d'air (paquet de 3 pièces)
15438
Joint d'aiguille de peinture
16162
Raccord tournant
1826
Sachet de 4 antigouttes pour couvercle
27243
Godet QCC réutilisable en plastique 0,6 l avec QCC, sans filetage fin pour série SATAjet 5000, jet 4000 B, jet 3000 B, jet 2000, jet 1000 B, jet 100 B, jet RP, minijet 4400 B
3988
Tamis de peinture 300 µm (paquet de 10 pièces)
49395
Couvercle fileté avec anneau et système antigoutte
6395
Clips CCS, vert, bleu, rouge, noir (paquet de 4 pièces)
76018
Tamis de peinture, 300 µm (paquet de 100 pièces)
76026
Tamis de peinture, 300 µm (paquet de 500 pièces)
89771
Broche pour réglage du jet rond/plat
91959
Tige du piston d'air
96875
Insert en plastique pour pistolets avec raccord de godet QCC



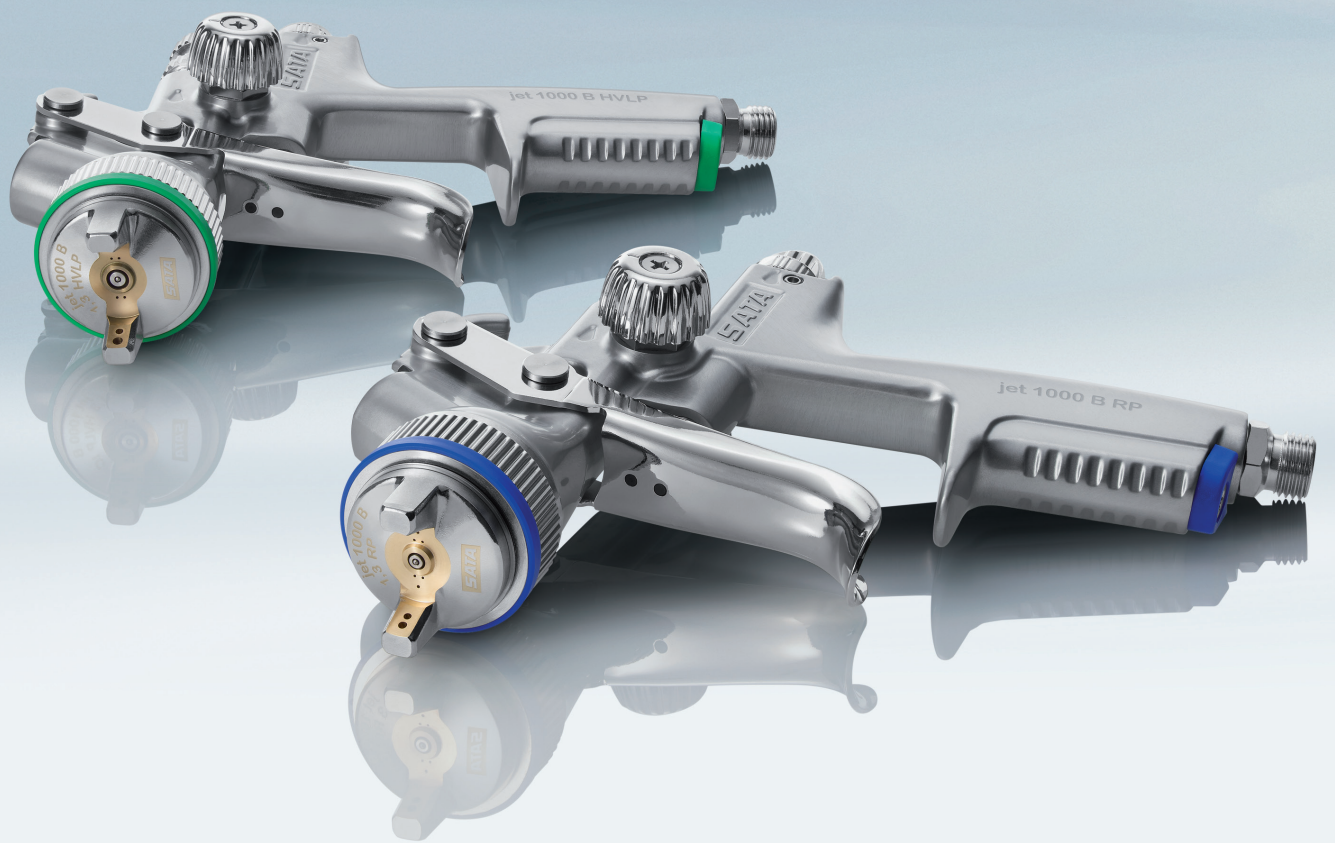
Kit d'outils

9050
Clé universelle, Brosse de nettoyage, Clé six pans, taille 4, Clé six pans, taille 2, Broche d'extraction d'anneau de distribution d'air, Tamis de peinture



Kits de réparation

- 130542
Kit de réparation
- 92759
Kit d'entretien du piston d'air
- 183780
Kit de joints



SATAjet 1000 B LIGNUM 2

RP/HVLP



Données techniques	RP	HVLP
Pression dynamique recommandée d'air à l'entrée	2,0 bar	2,0 bar
Pression dynamique d'air à l'entrée - domaine d'application	1,5 - 2,0 bar	2,0 bar
Distance de pulvérisation recommandée	17 - 21 cm	13 - 17 cm
Consommation d'air	275 NI/min	350 NI/min

	1,3	1,4	1,6	1,7	1,8	1,9	2,0	2,5
--	-----	-----	-----	-----	-----	-----	-----	-----

Pistolet avec godet QCC réutilisable en plastique 0,6 l avec raccord tournant

RP	190157	-	190165	-	190173	-	-	-
HVLP	-	190124	-	190132	-	-	-	-

Pistolet avec godet QCC réutilisable en plastique 0,6 l sans raccord tournant

RP	-	-	-	-	-	-	190181	197665
HVLP	-	-	-	-	-	190140	-	-

Kit projecteur

RP	149161	-	149179	-	150417	-	149187	151332
HVLP	-	149195	-	149203	-	149211	-	-

	0,8	1,0	2,1	3,0	2,5 HV	3,0 HV	4,0	5,0
--	-----	-----	-----	-----	--------	--------	-----	-----

Kit projecteur

RP	151316	151324	-	151340	-	-	-	-
HVLP	-	-	149229	-	-	-	-	-

Kit projecteur - pour produits à haute viscosité

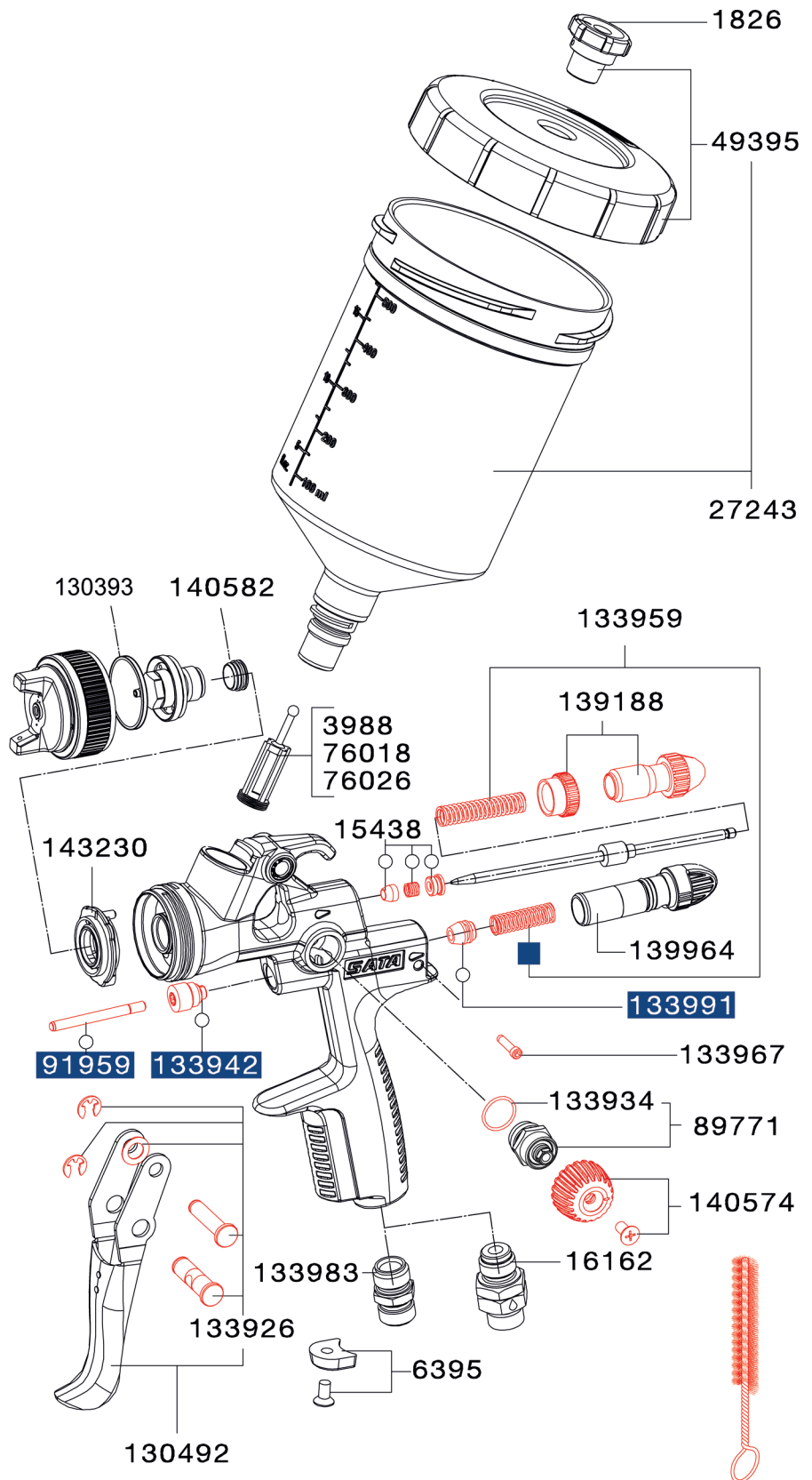
RP	-	-	-	-	222372	222380	-	-
----	---	---	---	---	--------	--------	---	---

Kit projecteur - grandes tailles

RP	-	-	-	-	-	-	154187	154195
----	---	---	---	---	---	---	--------	--------

Pièces de rechange
SATAjet 1000 B
LIGNUM 2

1097379
Kit de clés universelles (paquet de 3 pièces)
130393
Anneau d'étanchéité
130492
Kit de gâchette
133926
Kit d'entretoise
133934
Joint (paquet de 3 pièces) pour broche
133942
Fixation de joint complète
133959
Ressort à pression (3 de chaque pièce) pour aiguille de peinture et piston d'air
133967
Vis de fixation (paquet de 3 pièces) pour micromètre d'air
133983
Pièce de raccord d'air 1/4" (filetage mâle)
133991
Tête du piston d'air (paquet de 3 pièces)
139188
Réglage de flux produit avec contre-écrou
139964
Micromètre d'air
140574
Molette de réglage avec vis
140582
Élément d'étanchéité (paquet de 5 pièces) pour buse de peinture
143230
Anneau de distribution d'air (paquet de 3 pièces)
15438
Joint d'aiguille de peinture
16162
Raccord tournant
1826
Sachet de 4 antigouttes pour couvercle
27243
Godet QCC réutilisable en plastique 0,6 l avec QCC, sans filetage fin pour série SATAjet 5000, jet 4000 B, jet 3000 B, jet 2000, jet 1000 B, jet 100 B, jet RP, minijet 4400 B
3988
Tamis de peinture 300 µm (paquet de 10 pièces)
49395
Couvercle fileté avec anneau et système antigoutte
6395
Clips CCS, vert, bleu, rouge, noir (paquet de 4 pièces)
76018
Tamis de peinture, 300 µm (paquet de 100 pièces)
76026
Tamis de peinture, 300 µm (paquet de 500 pièces)
89771
Broche pour réglage du jet rond/plat
91959
Tige du piston d'air
96875
Insert en plastique pour pistolets avec raccord de godet QCC



Kit d'outils

9050
Clé universelle, Brosse de nettoyage, Clé six pans, taille 4, Clé six pans, taille 2, Broche d'extraction d'anneau de distribution d'air, Tamis de peinture

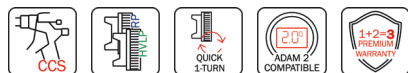


Kits de réparation

- 130542
Kit de réparation
- 92759
Kit d'entretien du piston d'air
- 183780
Kit de joints

SATAjet 1000 K

RP/HVLP



Données techniques	RP	HVLP
Pression dynamique recommandée d'air à l'entrée	2,5 bar	2,5 bar
Pression dynamique d'air à l'entrée - domaine d'application	2,5 bar	2,5 bar
Distance de pulvérisation recommandée	17 - 21 cm	10 - 15 cm
Consommation d'air	410 NI/min	530 NI/min
Pression max. de produit à l'entrée	10 bar	10 bar

	0,8	1,0	1,1	1,2	1,3	1,4	1,5	1,6
--	-----	-----	-----	-----	-----	-----	-----	-----

Pistolet

RP	132092	-	132100	-	132118	-	132126	-
HVLP	139196	139204	-	139212	-	193664	-	139220

Pistolet avec kit projecteur longue durée de vie : revêtement spécial pour buse et aiguille de peinture

RP	141903	-	141911	-	141929	-	141937	-
HVLP	141960	141978	-	141986	-	-	-	142000

Kit projecteur

RP	132159	-	132167	-	132175	-	132183	-
HVLP	139253	139261	-	139279	-	191387	-	139287

Kit projecteur avec buse et aiguille de peinture avec revêtement longue durée de vie

RP	141648	-	141655	-	141663	-	141689	-
HVLP	141762	141770	-	141804	-	-	-	141812

	1,7	2,0	2,5	3,0	4,0	2,5 - 55 SK	3,0 - 55 SK	4,0 - 79 SK
--	-----	-----	-----	-----	-----	-------------	-------------	-------------

Pistolet

RP	132134	132142	153486	153494	-	-	-	-
HVLP	-	139238	-	-	-	-	-	-

Pistolets - grandes tailles de buse

RP	-	-	-	-	154336	-	-	-
----	---	---	---	---	--------	---	---	---

Pistolet avec kit projecteur longue durée de vie : revêtement spécial pour buse et aiguille de peinture

RP	141945	141952	-	-	-	-	-	-
HVLP	-	142018	-	-	-	-	-	-

Pistolet avec buse à fente

RP	-	-	-	-	-	154344	154351	154369
----	---	---	---	---	---	--------	--------	--------

1,7	2,0	2,5	3,0	4,0	2,5 - 55 SK	3,0 - 55 SK	4,0 - 79 SK
-----	-----	-----	-----	-----	-------------	-------------	-------------

Kit projecteur

RP	132191	132209	153528	153536	-	-	-	-
HVLP	-	139295	-	-	-	-	-	-

Kit projecteur - grandes tailles

RP	-	-	-	-	154377	-	-	-
----	---	---	---	---	--------	---	---	---

Kit projecteur avec buse et aiguille de peinture avec revêtement longue durée de vie

RP	141697	141705	159442	-	-	-	-	-
HVLP	-	141838	-	-	-	-	-	-

Kit projecteur à fente

RP	-	-	-	-	-	154393	154401	154419
----	---	---	---	---	---	--------	--------	--------

5,0							
-----	--	--	--	--	--	--	--

Kit projecteur - grandes tailles

RP	154385	-	-	-	-	-	-	-
----	--------	---	---	---	---	---	---	---

SATAjet 1000 K RP pour l'application de colle

161232

SATAjet 1000 K RP avec buse à jet rond à torsion 1,6 D, raccord de produit 3/8" (filetage mâle)

159707

Kit projecteur SATAjet 1000 K RP 1,6 D (buse à jet rond à torsion)

211979

SATAjet 1000 K RP, buse 1,3 DA, pour colles à dispersion, raccord de produit 3/8" (filetage mâle)

211961

Kit projecteur SATAjet 1000 K RP 1,3 DA pour colles à dispersion

3,0 - 55 SK: 55 = Angle / SK = Céramique frittée

Accessoires requis pour pistolets industriels SATA

38265

SATA filtre de produit 60 msh, G 3/8" (filetage femelle) et 3/8" (filetage mâle) pistolets industriels SATA
sauf SATAminijet

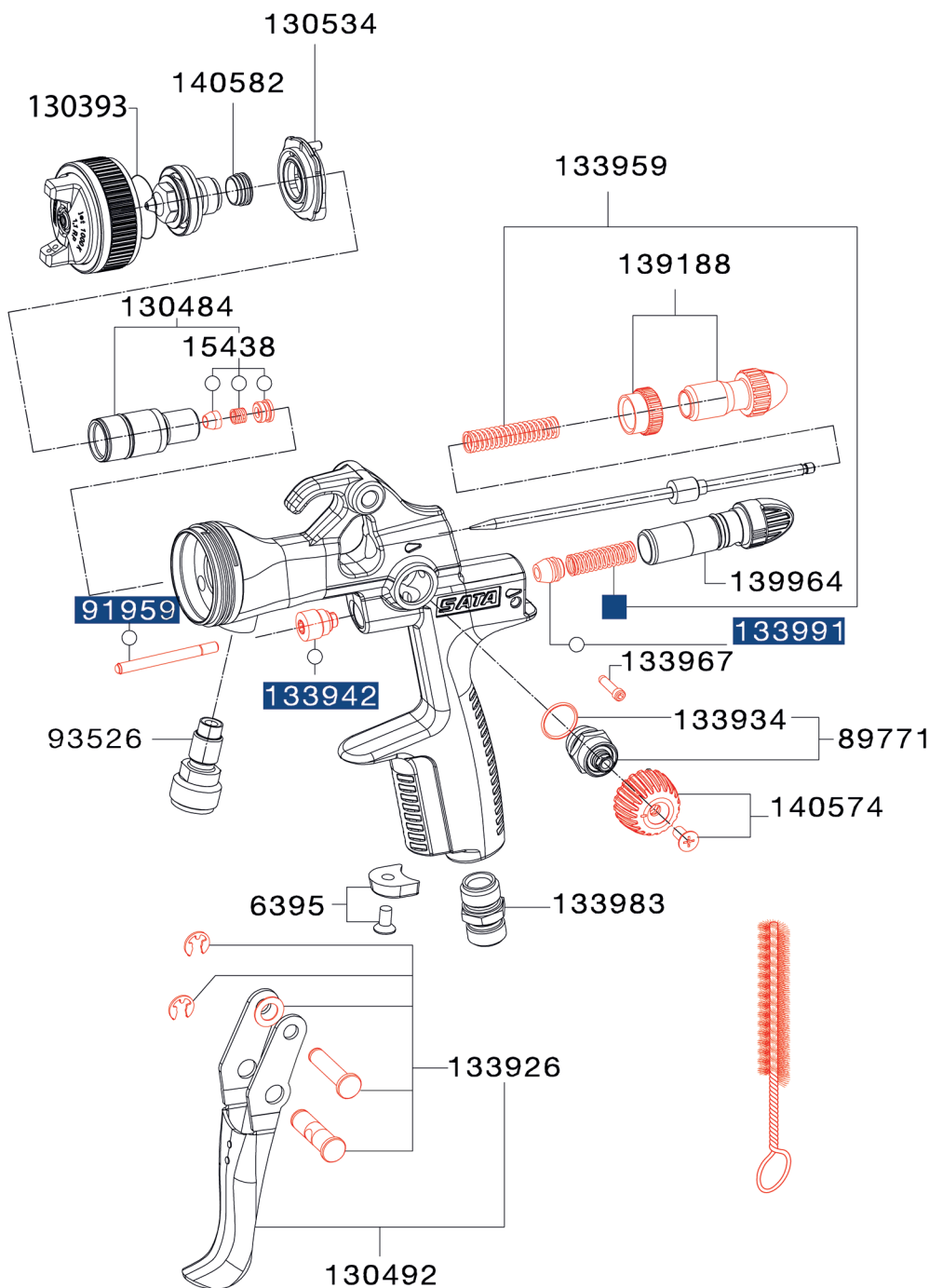
92031

SATA tube de produit G 3/8" (filetage femelle) - 3/8" (filetage mâle) pistolets industriels SATA



Pièces de rechange
SATAjet 1000 K

1097379
Kit de clés universelles (paquet de 3 pièces)
130393
Anneau d'étanchéité
130484
Insert, complet
130492
Kit de gâchette
130534
Anneau de distribution d'air (paquet de 3 pièces)
133926
Kit d'entretoise
133934
Joint (paquet de 3 pièces) pour broche
133942
Fixation de joint complète
133959
Ressort à pression (3 de chaque pièce) pour aiguille de peinture et piston d'air
133967
Vis de fixation (paquet de 3 pièces) pour micromètre d'air
133983
Pièce de raccord d'air 1/4" (filetage mâle)
133991
Tête du piston d'air (paquet de 3 pièces)
139188
Réglage de flux produit avec contre-écrou
139964
Micromètre d'air
140574
Molette de réglage avec vis
140582
Élément d'étanchéité (paquet de 5 pièces) pour buse de peinture
15438
Joint d'aiguille de peinture
6395
Clips CCS, vert, bleu, rouge, noir (paquet de 4 pièces)
89771
Broche pour réglage du jet rond/plat
91959
Tige du piston d'air
93526
Raccord de produit en acier inox



Kit d'outils

9050
Clé universelle, Brosse de nettoyage, Clé six pans, taille 4, Clé six pans, taille 2, Broche d'extraction d'anneau de distribution d'air, Tamis de peinture



Kits de réparation

- 130542
Kit de réparation
- 92759
Kit d'entretien du piston d'air
- 183780
Kit de joints



SATAjet 1000 H

RP



Données techniques RP

Pression dynamique recommandée d'air à l'entrée 2,0 bar

Pression dynamique d'air à l'entrée - domaine d'application 2,0 - 2,5 bar

Distance de pulvérisation recommandée 17 - 21 cm

Consommation d'air 275 NI/min



	1,3	1,6	1,8	2,0
--	-----	-----	-----	-----

Standard avec godet succion en aluminium 1,0 l sans raccord tournant

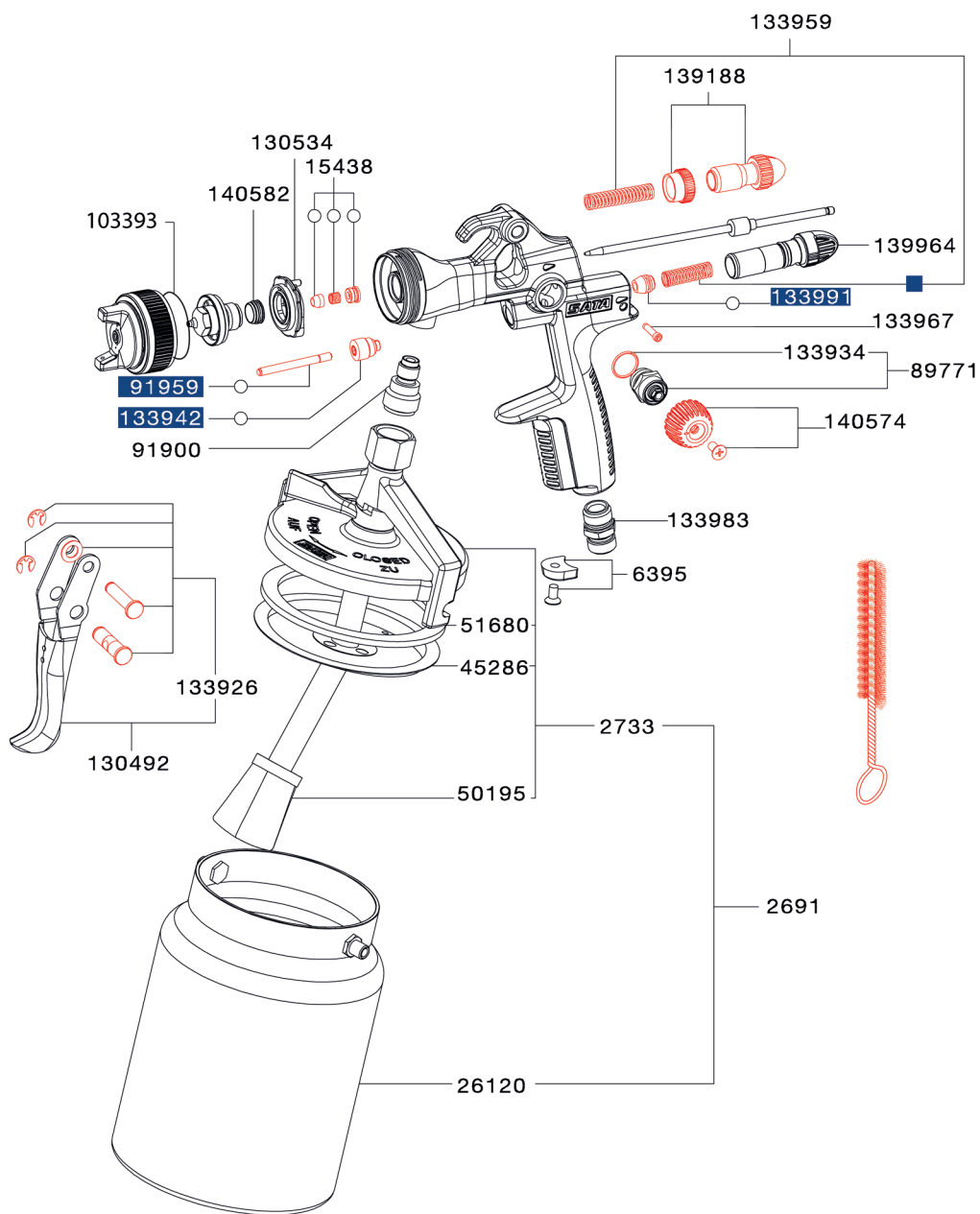
RP	161034	151266	151274	153353
----	--------	--------	--------	--------

Kit projecteur

RP	161059	151613	151621	153379
----	--------	--------	--------	--------

Pièces de rechange
SATAjet 1000 H

1097379
Kit de clés universelles (paquet de 3 pièces)
130393
Anneau d'étanchéité
130492
Kit de gâchette
130534
Anneau de distribution d'air (paquet de 3 pièces)
133926
Kit d'entretoise
133934
Joint (paquet de 3 pièces) pour broche
133942
Fixation de joint complète
133959
Ressort à pression (3 de chaque pièce) pour aiguille de peinture et piston d'air
133967
Vis de fixation (paquet de 3 pièces) pour micromètre d'air
133983
Pièce de raccord d'air 1/4" (filetage mâle)
133991
Tête du piston d'air (paquet de 3 pièces)
139188
Réglage de flux produit avec contre-écrou
139964
Micromètre d'air
140574
Molette de réglage avec vis
140582
Élément d'étanchéité (paquet de 5 pièces) pour buse de peinture
15438
Joint d'aiguille de peinture
26120
Godet succion en aluminium 1,0 l, sans couvercle
2691
Godet à succion en aluminium 1,0 l
2733
Couvercle complet de godet succion en aluminium 1,0 l
45286
Système antigoutte (paquet de 4 pièces)
50195
Tamis (paquet de 2 pièces)
51680
Anneau d'étanchéité (paquet de 4 pièces)
6395
Clips CCS, vert, bleu, rouge, noir (paquet de 4 pièces)
89771
Broche pour réglage du jet rond/plat
91900
Raccord de produit, acier inox
91959
Tige du piston d'air



Kit d'outils

9050
Clé universelle, Brosse de nettoyage, Clé six pans, taille 4, Clé six pans, taille 2, Broche d'extraction d'anneau de distribution d'air, Tamis de peinture



Kits de réparation

- 130542
Kit de réparation
- 92759
Kit d'entretien du piston d'air
- 183780
Kit de joints

SATAjet 100 B

RP/HVLP/P



Données techniques	RP	HVLP	P
Pression dynamique recommandée d'air à l'entrée	2,0 bar	2,0 bar	2,0 bar
Pression dynamique d'air à l'entrée - domaine d'application	1,5 - 2,0 bar	2,0 bar	1,5 - 2,0 bar
Distance de pulvérisation recommandée	17 - 21 cm	10 - 15 cm	17 - 21 cm
Consommation d'air	290 NI/min	350 NI/min	245 NI/min

	1,4	1,6	1,7	1,8	1,9	2,0	2,1
Pistolet avec trois godets polyvalents RPS 0,3 l / 0,6 l / 0,9 l (1 de chaque volume) sans raccord tournant							
RP	1012632	1012640	-	1012658	-	1012666	-
HVLP	1012674	-	1012682	-	1012690	-	1012707
Pistolet avec godet QCC réutilisable en plastique 0,6 l sans raccord tournant							
RP	146969	145193	-	145201	-	145219	-
HVLP	146373	-	145722	-	145730	-	145748
Pistolet avec godet QCC réutilisable en aluminium 0,75 l sans raccord tournant							
RP	153023	146134	-	146142	-	147421	-
HVLP	147447	-	146175	-	146183	-	147454
Kit projecteur							
RP	146977	145250	-	145268	-	145276	-
HVLP	146381	-	145417	-	145425	-	145433

SATAjet 100 B F RP 1,1 UV sans raccord tournant

203125

SATAjet 100 B F RP, buse 1,1 UV, godets polyvalents RPS 0,6 l UV (3x)

182592

SATAjet 100 B F RP, buse 1,1 UV godet QCC réutilisable en aluminium 0,75 l

182600

Kit projecteur SATAjet 100 B F RP 1,1 UV

Pour l'application du mastic au pistolet à base de polyester.

SATAjet 100 B P sans raccord tournant

145185

SATAjet 100 B P, buse P, godet QCC réutilisable en plastique 0,6 l

146217

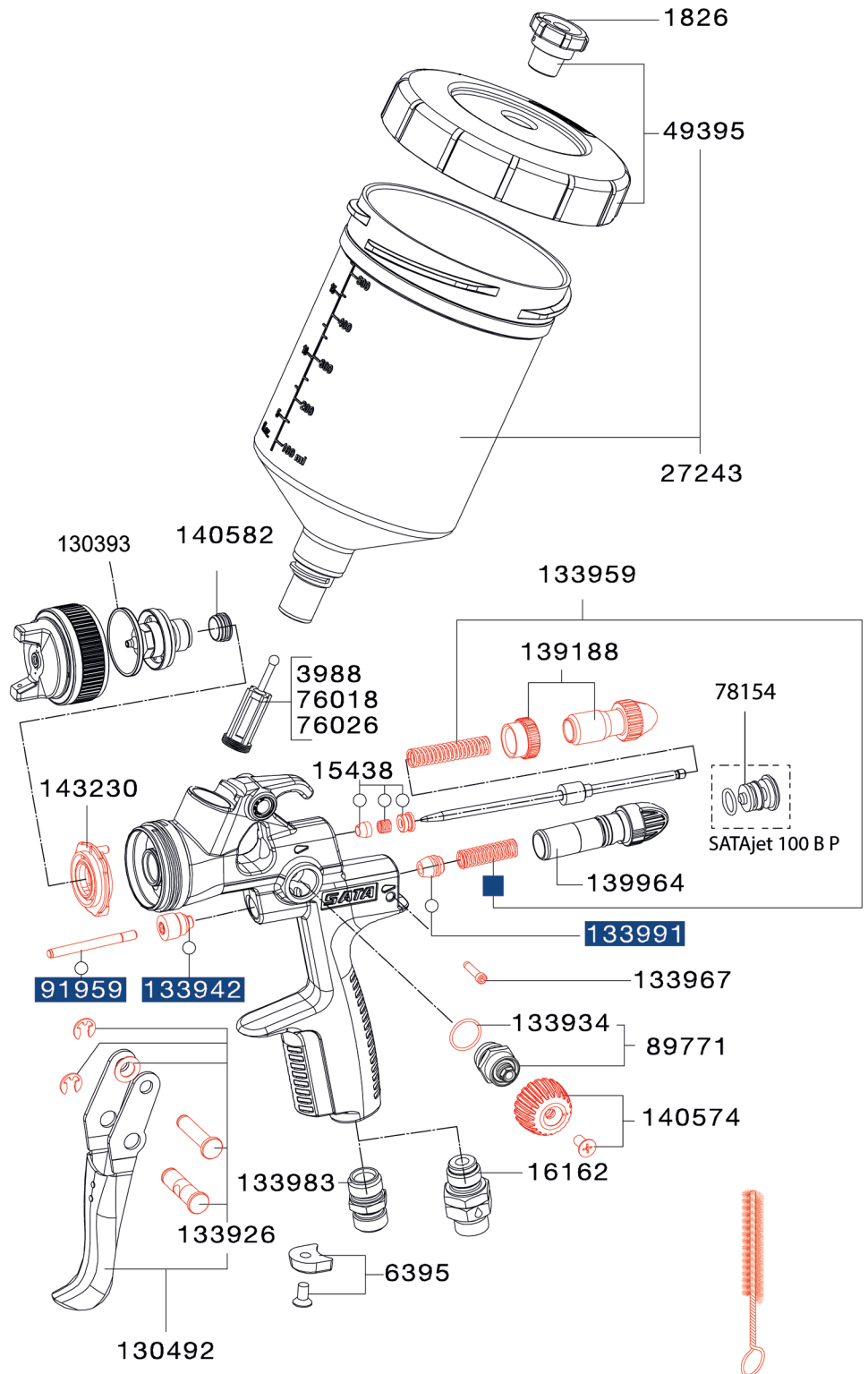
SATAjet 100 B P, buse P, godet QCC réutilisable en aluminium 0,75 l

145284

Kit projecteur SATAjet 100 B P

Pièces de rechange
SATAjet 100 B

1097379
Kit de clés universelles (paquet de 3 pièces)
130393
Anneau d'étanchéité
130492
Kit de gâchette
133926
Kit d'entretoise
133934
Joint (paquet de 3 pièces) pour broche
133942
Fixation de joint complète
133959
Ressort à pression (3 de chaque pièce) pour aiguille de peinture et piston d'air
133967
Vis de fixation (paquet de 3 pièces) pour micromètre d'air
133983
Pièce de raccord d'air 1/4" (filetage mâle)
133991
Tête du piston d'air (paquet de 3 pièces)
139188
Réglage de flux produit avec contre-écrou
139964
Micromètre d'air
140574
Molette de réglage avec vis
140582
Élément d'étanchéité (paquet de 5 pièces) pour buse de peinture
143230
Anneau de distribution d'air (paquet de 3 pièces)
15438
Joint d'aiguille de peinture
16162
Raccord tournant
1826
Sachet de 4 antigouttes pour couvercle
25874
Joint torique
27243
Godet QCC réutilisable en plastique 0,6 l avec QCC, sans filetage fin pour série SATAjet 5000, jet 4000 B, jet 3000 B, jet 2000, jet 1000 B, jet 100 B, jet RP, minijet 4400 B
3988
Tamis de peinture 300 µm (paquet de 10 pièces)
49395
Couvercle fileté avec anneau et système antigoutte
6395
Clips CCS, vert, bleu, rouge, noir (paquet de 4 pièces)
76018
Tamis de peinture, 300 µm (paquet de 100 pièces)
76026
Tamis de peinture, 300 µm (paquet de 500 pièces)
78154
Chapeau de fermeture
89771
Broche pour réglage du jet rond/plat
91959
Tige du piston d'air



Kit d'outils

9050
Clé universelle, Brosse de nettoyage, Clé six pans, taille 4, Clé six pans, taille 2, Broche d'extraction d'anneau de distribution d'air, Tamis de peinture



Kits de réparation

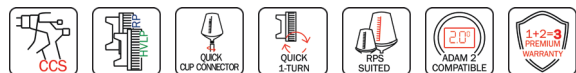
130542
Kit de réparation

92759
Kit d'entretien du piston d'air

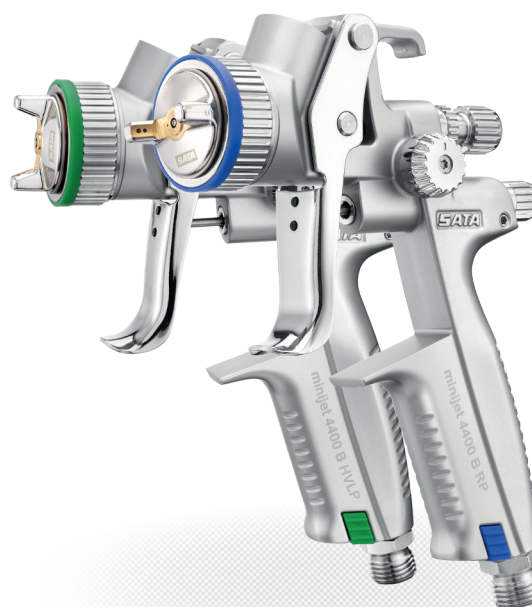
183780
Kit de joints

SATAmijnjet 4400 B

RP/HVLP



Données techniques	RP	HVLP
Pression dynamique recommandée d'air à l'entrée	2,5 bar	2,0 bar
Pression dynamique d'air à l'entrée - domaine d'application	0,5 - 2,5 bar	0,5 - 2,0 bar
Distance de pulvérisation recommandée	12 - 19 cm	12 - 15 cm
Consommation d'air	200 NI/min	120 NI/min



0,3 SR	0,8 SR	1,0 SR	1,2 SR	1,3 SR	1,4 SR	0,3	0,5
--------	--------	--------	--------	--------	--------	-----	-----

Spot Repair avec godets polyvalents RPS 0,3 l (2 pièces)

RP	1114149	202390	198358	198366	1065136	-	-	-
HVLP	-	198168	198176	198184	-	198192	-	-

Spot Repair avec godet QCC réutilisable en plastique 125 ccm

RP	-	198200	198218	198226	-	-	-	-
HVLP	-	198069	198077	198085	-	198093	-	-

Pistolet avec godet QCC réutilisable en plastique 125 ccm

RP	-	-	-	-	-	-	-	202416
HVLP	-	-	-	-	-	-	197970	197988

Kit projecteur

RP	1114131	201285	201293	201301	1065037	-	-	202408
HVLP	-	201244	201251	201269	-	201277	201194	201202

0,8	1,0	1,1	1,4	1,6			
-----	-----	-----	-----	-----	--	--	--

Pistolet avec godet QCC réutilisable en plastique 125 ccm

RP	-	-	-	198234	198242	-	-	-
HVLP	197996	198002	198010	-	-	-	-	-

Kit projecteur

RP	-	-	-	201319	201327	-	-	-
HVLP	201210	201228	201236	-	-	-	-	-

design set

198382

SATA Kit Design avec SATAmijnjet 4400 B HVLP, buse 1,0



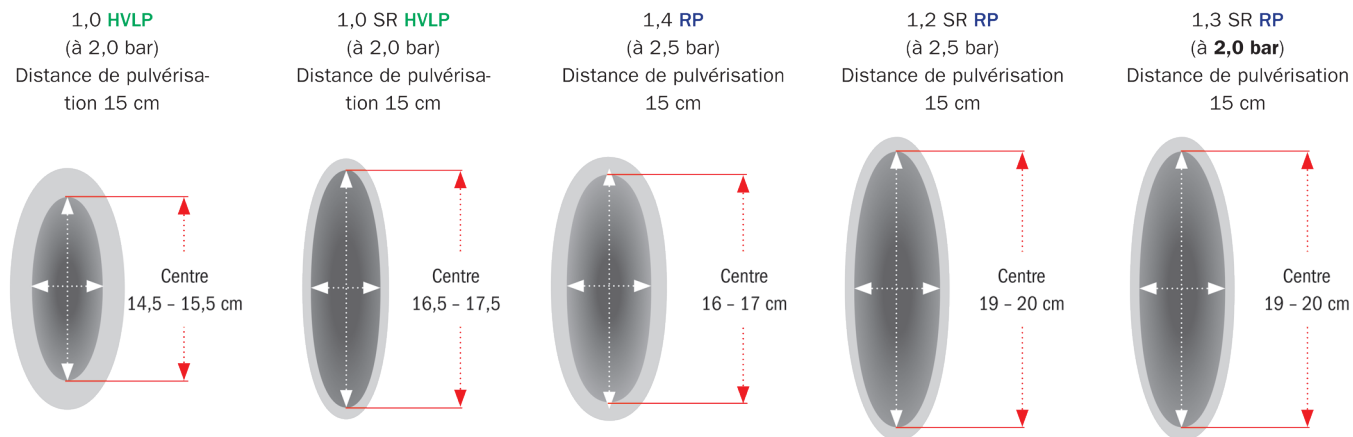
Comparaison des spectres de jet

SATAmijet 4400 B HVLP

Buse standard / Buse SR

SATAmijet 4400 B RP

Buse standard / Buse SR

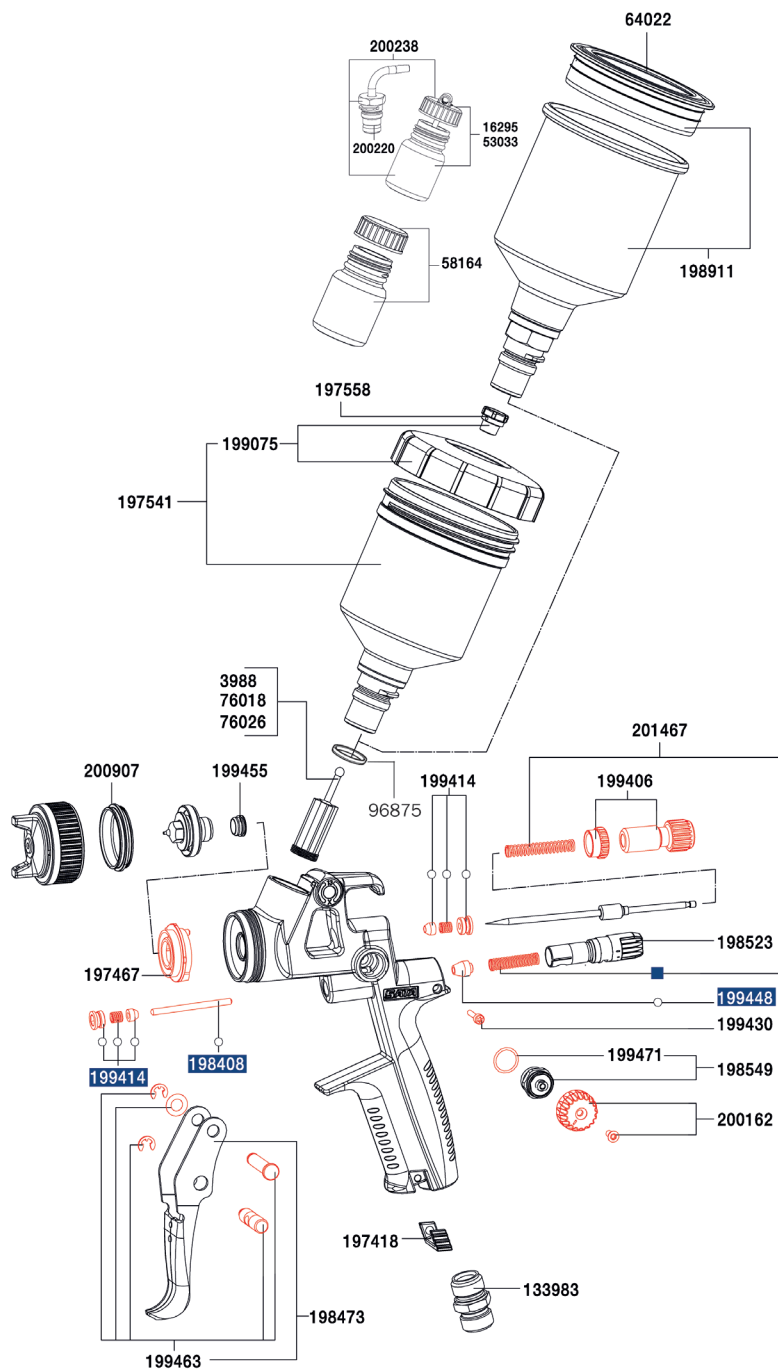


Kits projecteurs SR spécialement conçus pour les applications Spot Repair

- Réduit le risque de bords clairs
- Permet d'appliquer des couches très fines de peinture

Pièces de rechange
SATAminijet 4400
B

1097379
Kit de clés universelles (paquet de 3 pièces)
133983
Pièce de raccord d'air 1/4" (filetage mâle)
16295
Godet en verre 25 ml avec couvercle enfichable
197418
Clips CCS, vert, bleu, rouge, noir (paquet de 4 pièces)
197467
Anneau de distribution d'air (paquet de 3 pièces)
197541
Godet QCC réutilisable en plastique 0,125 l, sans filetage fin pour série SATAjet 5000, jet 4000 B, jet 3000 B, jet 2000, jet 1000 B, jet 100 B, jet RP, minijet 4400 B
197558
Système antigoutte (paquet de 4 pièces)
198408
Tige du piston d'air
198473
Kit de gâchette
198523
Micromètre d'air complet
198549
Broche pour réglage du jet rond/plat
198911
Godet QCC réutilisable en aluminium 0,15 l, sans filetage fin pour série SATAjet 5000, jet 4000 B, jet 3000 B, jet 2000, jet 1000 B, jet 100 B, jet RP, minijet 4400 B
199075
Couvercle fileté avec anneau et système antigoutte
199406
Réglage de flux produit avec contre-écrou
199414
Joint pour aiguille de peinture et tige du piston d'air
199430
Vis de fixation (paquet de 3 pièces) pour micromètre d'air
199448
Tête du piston d'air (paquet de 3 pièces)
199455
Élément d'étanchéité (paquet de 5 pièces) pour buse de peinture
199463
Kit d'entretien
199471
Joint (paquet de 3 pièces) pour broche
200162
Molette de réglage avec vis (2 de chaque pièce)
200220
Raccord pour godet enfichable avec QCC
200238
Godet en verre 25 ml avec couvercle enfichable (paquet de 5 pièces) et raccord QCC enfichable (paquet de 1 pièce)
200907
Anneau d'étanchéité (paquet de 5 pièces)
201467
Ressort à pression (3 de chaque pièce) pour aiguille de peinture et piston d'air
3988
Tamis de peinture 300 µm (paquet de 10 pièces)
53033
Godet en verre 25 ml avec couvercle enfichable (paquet de 5 pièces)
58164
Godet en verre 25 ml avec couvercle borgne (paquet de 5 pièces)
64022
Couvercle en plastique (paquet de 3 pièces)
76018
Tamis de peinture, 300 µm (paquet de 100 pièces)
76026
Tamis de peinture, 300 µm (paquet de 500 pièces)
96875
Insert en plastique pour pistolets avec raccord de godet QCC



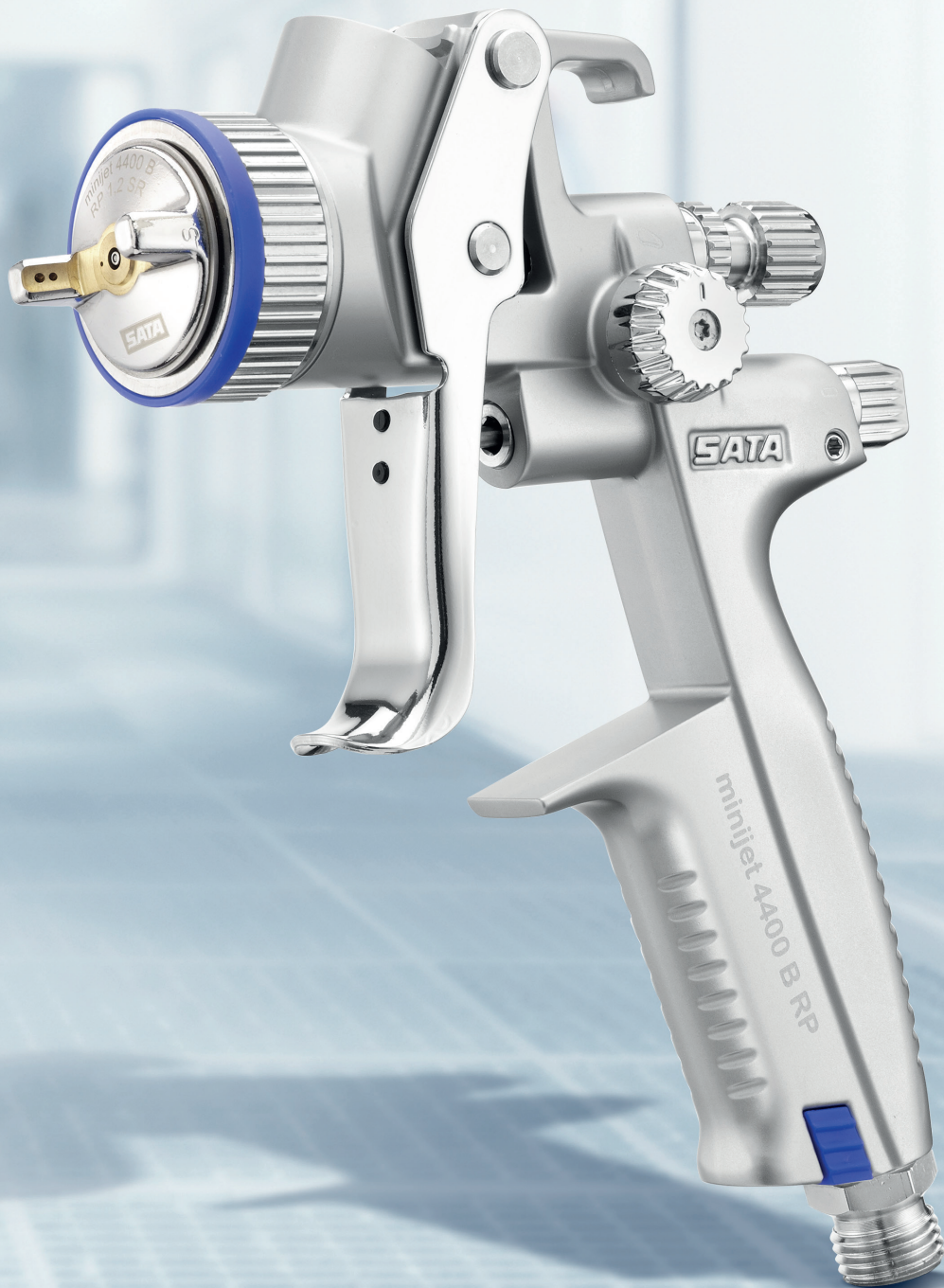
Kit d'outils

198572
Clé universelle, Outil polyvalent, Brosse de nettoyage,
Broche d'extraction d'anneau de distribution d'air,
Tamis de peinture



Kits de réparation

- 198614
Kit de réparation
- 199422
Kit d'entretien du piston d'air
- 200246
Kit de joints

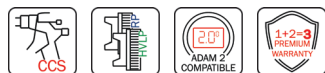


SATA

minijet 4400 B RP

SATAmijinjet 1000 K

RP/HVLP



Données techniques	RP	HVLP
Pression dynamique recommandée d'air à l'entrée	2,5 bar	2,0 bar
Pression dynamique d'air à l'entrée - domaine d'application	2,5 bar	2,0 - 2,5 bar
Distance de pulvérisation recommandée	17 - 21 cm	10 - 15 cm
Consommation d'air	200 NI/min	120 NI/min
Pression max. de produit à l'entrée	10 bar	10 bar

	0,3	0,5	0,8	1,0	1,2	1,4
Pistolet						
RP	187450	187468	187476	187484	187492	197152
HVLP	190280	190298	190306	190314	190322	-
Kit projecteur						
RP	187625	187633	187641	187658	187666	197160
HVLP	190348	190355	190363	190371	190389	-

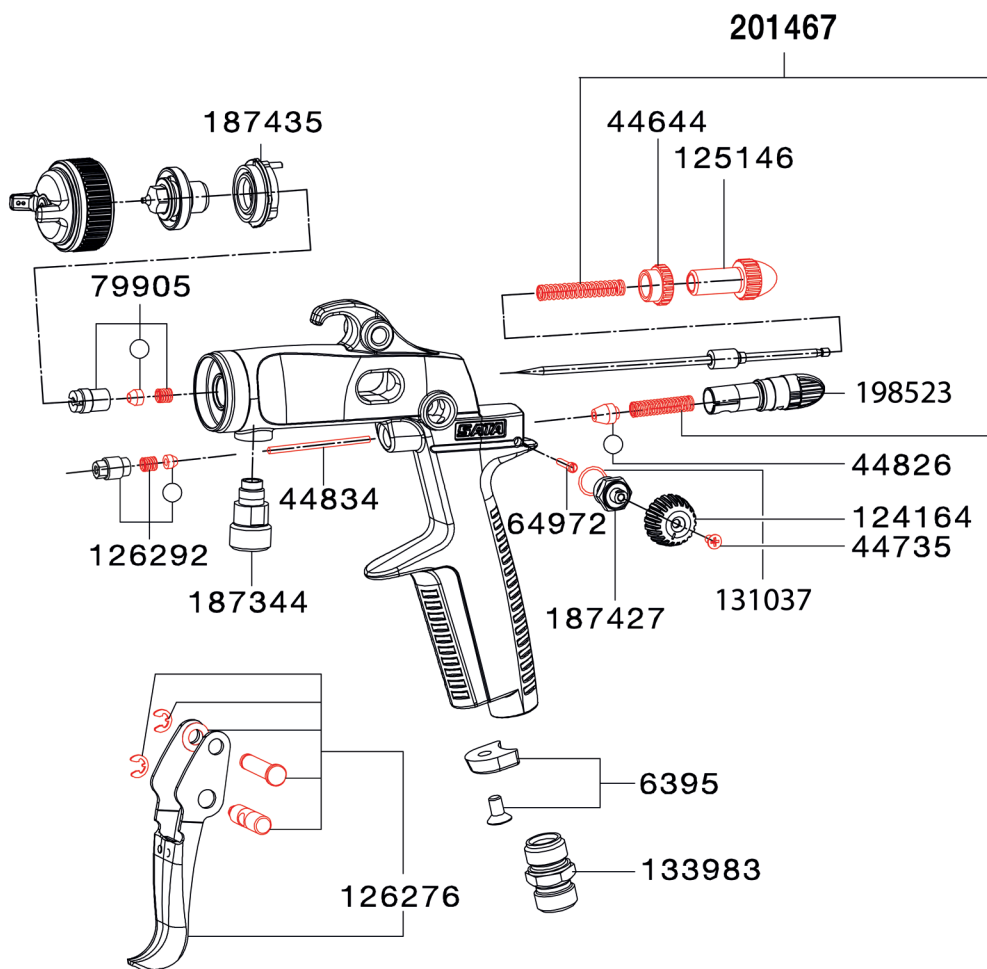
Accessoires requis

187419	SATA tube de produit G 1/4" (filetage femelle) - 1/4" (filetage mâle) SATAmijinjet 1000 K
187690	SATA filtre de produit 60 msh, 1/4" (filetage mâle) SATAmijinjet 1000 K
199018	SATA tube de produit G 1/4" (filetage femelle) - 3/8" (filetage mâle) SATAmijinjet 1000 K

Accessoires supplémentaires : vers la fin de ce chapitre.

Pièces de rechange
SATAmijet 1000
K

124164
Molette de réglage
125146
Vis de réglage de flux produit
126276
Kit de gâchette
126292
Kit de joints pour tige du piston d'air
131037
Joint torique 7 x 1 mm SATAmijet 3000 B HVLP, minijet 4 HVLP
133983
Pièce de raccord d'air 1/4" (filetage mâle)
187344
Raccord de produit en acier inox
187427
Broche pour réglage du jet rond/plat
187435
Anneau de distribution d'air (paquet de 3 pièces)
198523
Micromètre d'air complet
201467
Ressort à pression (3 de chaque pièce) pour aiguille de peinture et piston d'air
44644
Contre-écrou
44735
Vis noyée M 2,5 x 5, VA
44826
Tête du piston d'air
44834
Tige du piston d'air
6395
Clips CCS, vert, bleu, rouge, noir (paquet de 4 pièces)
64972
Vis de fixation pour micromètre d'air
79905
Joint de l'aiguille de peinture



Kit d'outils

125856
Clé universelle, Brosse de nettoyage, Broche d'extraction d'anneau de distribution d'air, Clé plate universelle



Kits de réparation

126284
Kit de réparation

50658
Kit de joints

SATAjet H



Données techniques

Pression dynamique recommandée d'air à l'entrée

Pression dynamique d'air à l'entrée - domaine d'application

Distance de pulvérisation recommandée

Consommation d'air

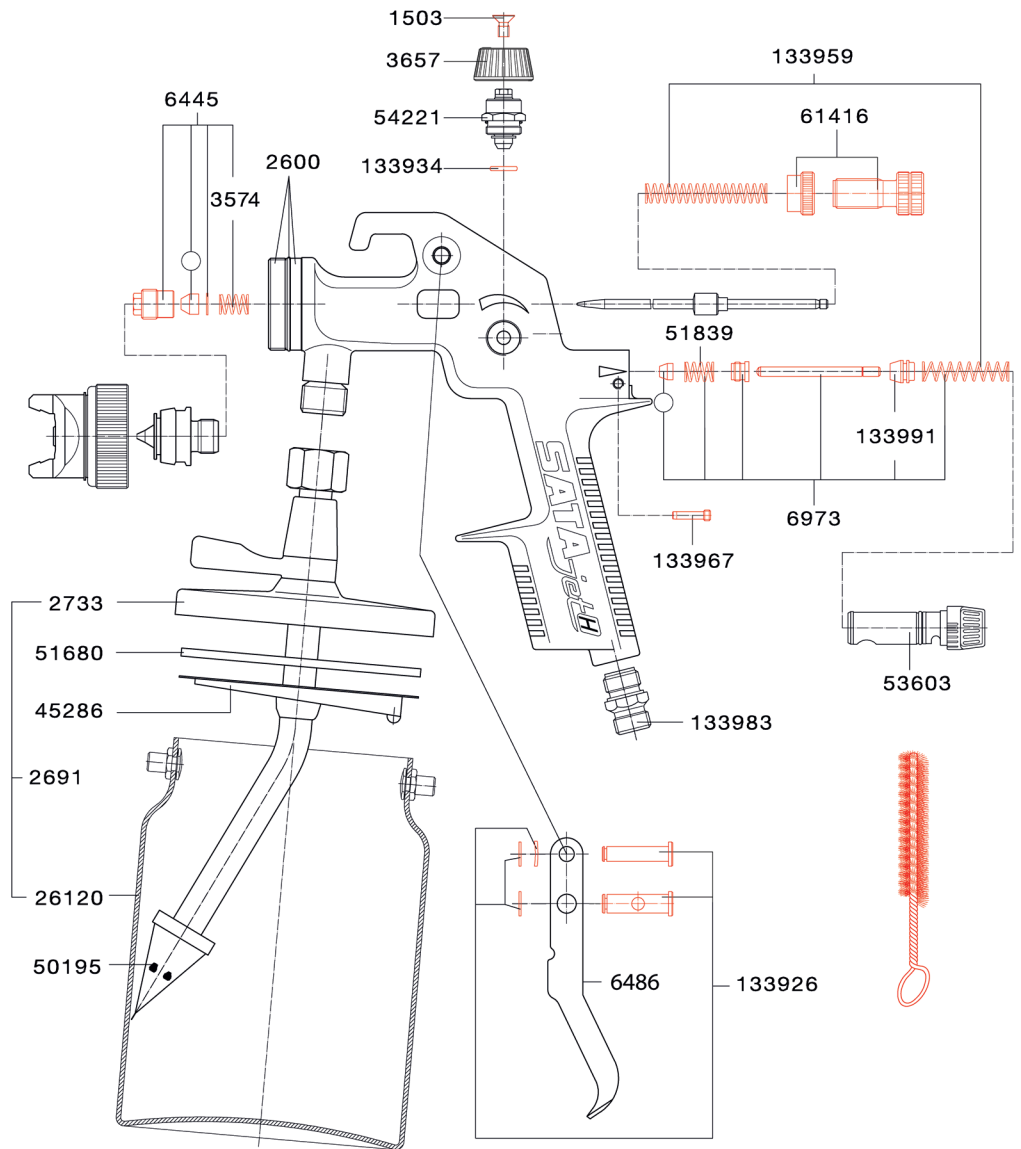


1,5 E	MSH	2,0 E
Pistolet avec godet succion en aluminium 1,0 l		
23721	23747	23739
Kit projecteur		
23663	23697	23689

Pièces de rechange

SATAjet H

133926	Kit d'entretien
133934	Joint (paquet de 3 pièces) pour broche
133959	Ressort à pression (3 de chaque pièce) pour aiguille de peinture et piston d'air
133967	Vis de fixation (paquet de 3 pièces) pour micromètre d'air
133983	Pièce de raccord d'air 1/4" (filetage mâle)
133991	Tête du piston d'air (paquet de 3 pièces)
1503	Vis noyée en acier inox
2600	Unité d'entretien comprenant insert de buse, rondelle distributrice et anneau d'étanchéité
26120	Godet succion en aluminium 1,0 l, sans couvercle
2691	Godet à succion en aluminium 1,0 l
2733	Couvercle complet de godet succion en aluminium 1,0 l
3574	Ressort à pression
3657	Molette de réglage
45286	Système antigoutte (paquet de 4 pièces)
50195	Tamis (paquet de 2 pièces)
51680	Anneau d'étanchéité (paquet de 4 pièces)
51839	Ressort à pression (paquet de 12 pièces) pour joint du piston d'air
53603	Micromètre d'air
54221	Broche pour réglage du jet rond/plat
61416	Réglage de flux produit avec contre-écrou
6445	Joint de l'aiguille de peinture
6486	Kit de gâchette
6973	
133926	Kit d'entretien du piston d'air



Kit d'outils

9654
Clé universelle, Brosse de nettoyage, Clé six pans, taille 4, Clé six pans, taille 2, Tamis de peinture, Clé à douille, taille 7



Kits de réparation

70623
Kit de réparation

50666
Kit de joints

SATA spray master RP

RP



Données techniques

RP

Pression dynamique recommandée d'air à l'entrée 2,0 bar

Pression dynamique d'air à l'entrée - domaine d'application 1,0 - 2,0 bar

Distance de pulvérisation recommandée 17 - 21 cm

Consommation d'air 230 NI/min



SM W	1,7 W	2,0 W
------	-------	-------

Pistolet

RP	72900	73734	74120
----	-------	-------	-------

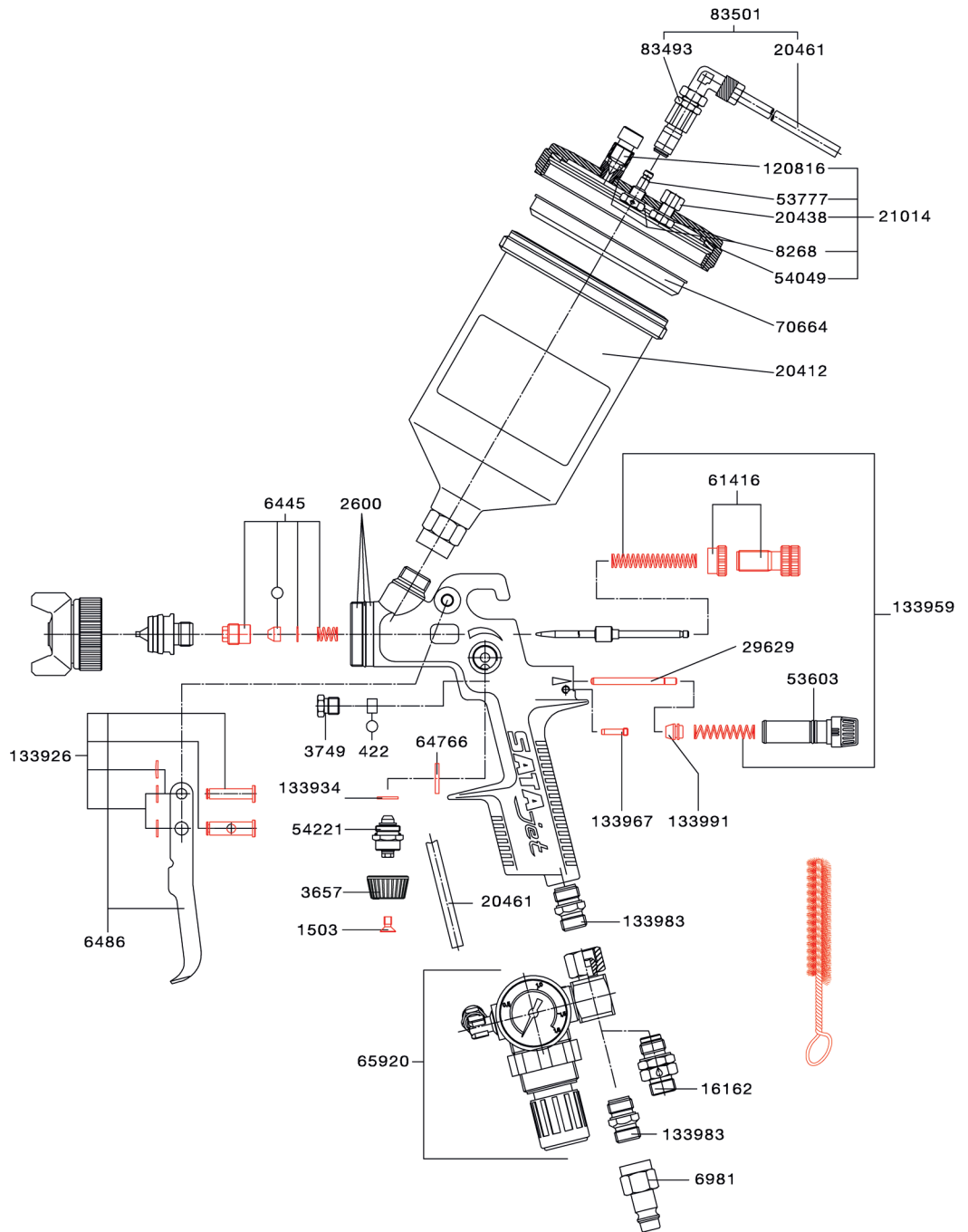
Kit projecteur

RP	77982	73791	78279
----	-------	-------	-------

Pièces de rechange

**SATA spray
master RP**

120816
Vis de décharge de pression (paquet de 2 pièces)
133926
Kit d'entretoise
133934
Joint (paquet de 3 pièces) pour broche
133959
Ressort à pression (3 de chaque pièce) pour aiguille de peinture et piston d'air
133967
Vis de fixation (paquet de 3 pièces) pour micromètre d'air
133983
Pièce de raccord d'air 1/4" (filetage mâle)
133991
Tête du piston d'air (paquet de 3 pièces)
1503
Vis noyée en acier inox
16162
Raccord tournant
20412
Godet sous pression en aluminium 0,7 l, sans couvercle
20438
Valve de sécurité PN 2
20461
Tuyau d'air en plastique
21014
Couvercle complet en aluminium
2600
Unité d'entretien comprenant insert de buse, rondelle distributrice et anneau d'étanchéité
29629
Tige du piston d'air
3657
Molette de réglage
3749
Presse-étoupe pour piston d'air
422
Joint pour piston d'air
53603
Micromètre d'air
53777
Raccord d'air pour couvercle en aluminium
54049
Anneau d'étanchéité (paquet de 4 pièces)
54221
Broche pour réglage du jet rond/plat
61416
Réglage de flux produit avec contre-écrou
6445
Joint de l'aiguille de peinture
64766
Rondelle d'écartement
6486
Kit de gâchette
65920
Garniture de réglage complète
6981
Embout pour coupleur rapide SATA G 1/4" (filetage femelle) (paquet de 5 pièces)
70664
Système antigoutte (paquet de 10 pièces)
8268
Anneau d'étanchéité
83493
Raccord complet pour godet sous pression
83501
Tuyau d'air complet avec raccord pour godet sous pression



Kit d'outils

9654
Clé universelle, Brosse de nettoyage, Clé six pans, taille 4, Clé six pans, taille 2, Tamis de peinture, Clé à douille, taille 7



Kits de réparation

70623
Kit de réparation

9829
Kit de joints

73254
Kit de réparation pour garniture de réglage

SATAjet 20 B



Données techniques	SATAjet 20 B
Pression dynamique recommandée d'air à l'entrée	1,0 bar
Consommation d'air	40 NI/min
Distance de pulvérisation recommandée	variable



0,2	0,35	0,5	0,8	1,0
-----	------	-----	-----	-----

Pistolet avec godet en plastique 65 ml

65078	65581	65649	66316	69229
-------	-------	-------	-------	-------

Pistolet avec godet en plastique 65 ml, godet enfichable en verre et 3 godets en verre avec couvercle

86181	86199	86207	86215	86223
-------	-------	-------	-------	-------

Kit projecteur

60459	60640	61200	61341	61523
-------	-------	-------	-------	-------

SATAjet 20 B 0,2 fineline

189035

SATAjet 20 B, buse 0,2 fineline, godet réutilisable en plastique 65 ml

189043

Kit projecteur SATAjet 20 B fineline 0,2

SATAjet 20 B design set

90381

SATA Kit Design avec SATAjet 20 B, buse 0,5



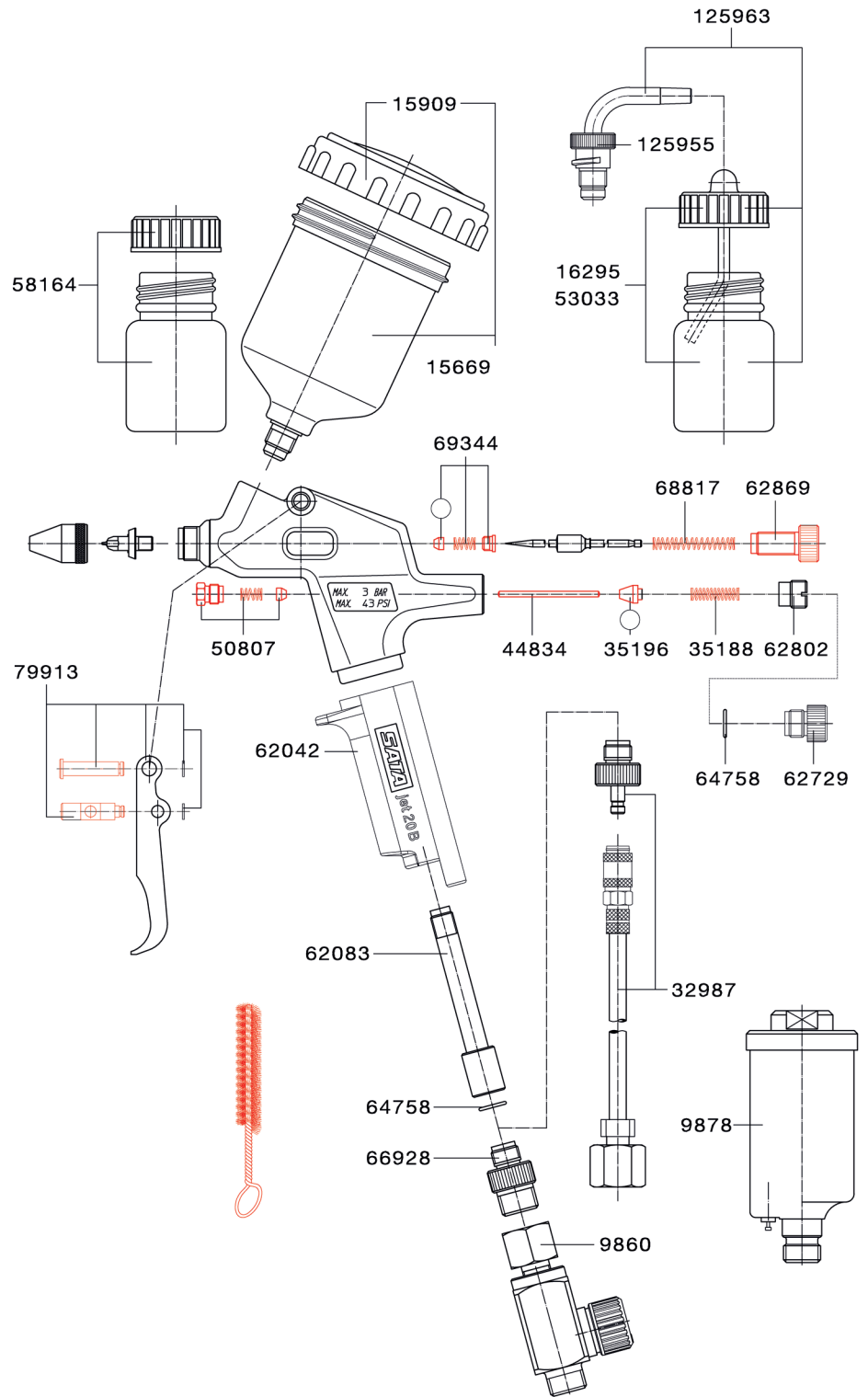
Tuyaux d'air avec garnitures : voir Tuyaux SATA.

Largeurs des lignes SATAjet 20 B

0,2 mm	—————	Buse fineline 0,2
0,6 mm	—————	Buse 0,2
0,8 mm	—————	Buse 0,35
1,1 mm	—————	Buse 0,5
1,5 mm	—————	Buse 0,8
1,9 mm	—————	Buse 1,0

Pièces de rechange
SATAjet 20 B

125955
Raccord godet enfichable avec QCC
125963
Godet en verre 25 ml avec couvercle enfichable (paquet de 5 pièces) et raccord QCC enfichable (paquet de 1 pièce)
15669
Godet réutilisable en plastique 65 ml, complet
15909
Couvercle fileté
16295
Godet en verre 25 ml avec couvercle enfichable
32987
SATA tuyau d'air en PVC, transparent, 3 m de long, G 1/4" (filetage femelle), avec coupleur rapide miniature et embout
35188
Ressort à pression pour piston d'air
35196
Tête du piston d'air
44834
Tige du piston d'air
50807
Kit de joints pour tige du piston d'air
53033
Godet en verre 25 ml avec couvercle enfichable (paquet de 5 pièces)
58164
Godet en verre 25 ml avec couvercle borgne (paquet de 5 pièces)
62042
Crosse du pistolet
62083
Tube d'air
62729
Vis de fermeture
62802
Vis à pression 1/8" (filetage mâle)
62869
Vis de réglage de flux produit
64758
Joint torique
66928
Raccord d'air 1/8" (filetage mâle) - 1/4" (filetage mâle)
68817
Ressort à pression pour aiguille de peinture
69344
Joint de l'aiguille de peinture
79913
Kit de gâchette
9860
SATA micromètre d'air 0-845, 1/4" (filetage mâle) et G 1/4" (filetage femelle)
9878
SATA mini filter 1/4" (filetage mâle)



Kit d'outils

9373
Clé universelle, Brosse de nettoyage, Tournevis hexagonal



Kits de réparation

91165
Kit de réparation

69427
Kit de joints

SATAgraph 1



Données techniques SATAgraph 1

Pression dynamique recommandée d'air à l'entrée variable

Consommation d'air 10 NI/min

Distance de pulvérisation recommandée variable



SATAgraph 1 - Aérographe pour les débutants (fourni dans une valise en aluminium)

134544

SATAgraph 1, buse 0,25, avec godet gravité 2,5 ml, livré en valise aluminium, sans tuyau



139568

SATAgraph 1, buse 0,25, avec godet succion 5 ml, livré en valise aluminium, sans tuyau

141408

SATAgraph 1, buse 0,45, avec godet succion 5 ml, livré en valise aluminium, sans tuyau

0,25	0,45
Kit projecteur SATAgraph 1	
134619	134635

Pièces de rechange

SATAgraph 1

134767

Godet gravité complet 2,5 ml

134775

Godet gravité complet 5 ml

134783

Godet succion complet 5 ml

134809

Câchette

138909

Joint torique (paquet de 5 pièces)

142638

Joint torique (paquet de 5 pièces)

32615

Embout d'accouplement (paquet de 3 pièces)

Tuyaux et embouts

SATAgraph 1

32615

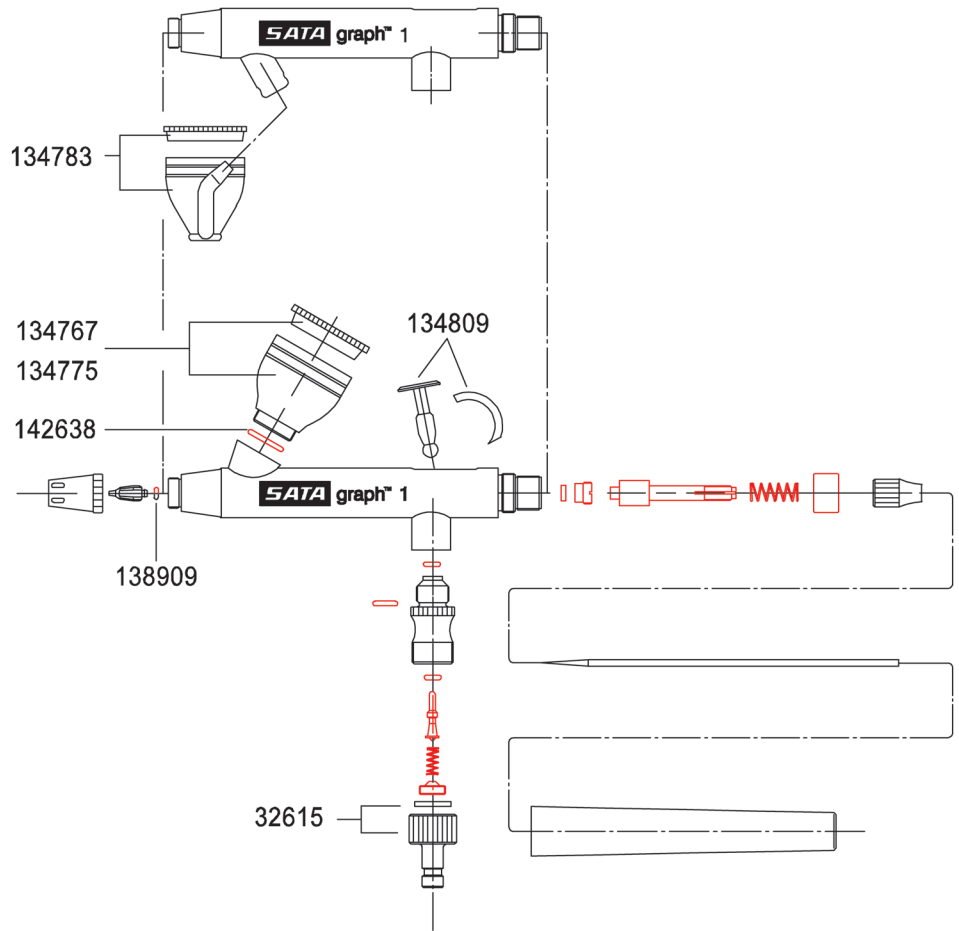
Embout d'accouplement (paquet de 3 pièces)

32987

SATA tuyau d'air en PVC, transparent, 3 m de long, G 1/4" (filetage femelle), avec coupleur rapide miniature et embout

134791

SATA tuyau d'air avec gaine textile, 2,5 m de long, avec G 1/4" (filetage femelle) et coupleur rapide miniature



Kits de réparation

134841
Kit de réparation

SATAglyph 3



Données techniques	SATAglyph 3
Pression dynamique recommandée d'air à l'entrée	variable
Consommation d'air	10 NI/min
Distance de pulvérisation recommandée	variable



SATAglyph 3 - Aérographe Premium pour les professionnels (fourni dans une valise en aluminium)

134577

SATAglyph 3, buse 0,25, avec godet succion 5 ml, tuyau en PVC de 3 m avec coupleur rapide miniature et G 1/4" (filetage femelle)



134585

SATAglyph 3, buse 0,25, avec godet succion 5 ml, livré en valise aluminium, sans tuyau

134551

SATAglyph 3, buse 0,25, godet gravité 2,5 ml, tuyau d'air en PVC de 3 m avec coupleur rapide miniature et G 1/4" (filetage femelle)

134569

SATAglyph 3, buse 0,25, avec godet gravité 2,5 ml, livré en valise aluminium, sans tuyau

0,15	0,25	0,45	0,65
------	------	------	------

Kit projecteur SATAglyph 3

134643	134650	134668	134676
--------	--------	--------	--------

Pièces de rechange

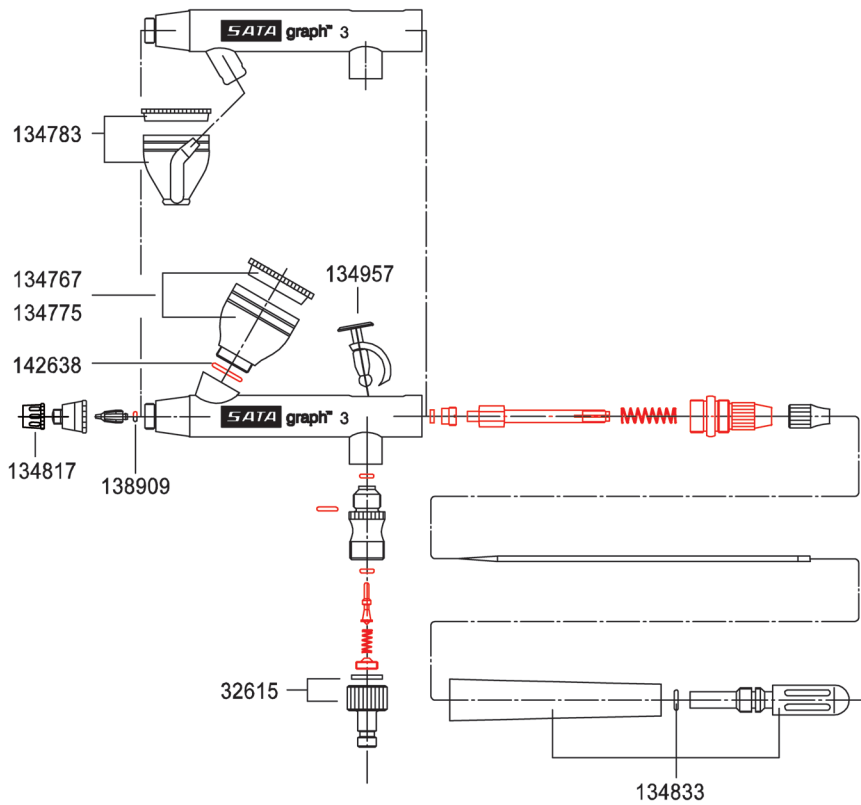
SATAgraph 3

134767
Godet gravité complet 2,5 ml
134775
Godet gravité complet 5 ml
134783
Godet succion complet 5 ml
134817
Chapeau de l'aiguille
134833
Bout de poignée, complet
134957
Gâchette
138909
Joint torique (paquet de 5 pièces)
142638
Joint torique (paquet de 5 pièces)

Tuyaux et embouts

SATAgraph 3

32615
Embout d'accouplement (paquet de 3 pièces)
32987
SATA tuyau d'air en PVC, transparent, 3 m de long, G 1/4" (filetage femelle), avec coupleur rapide miniature et embout
134791
SATA tuyau d'air avec gaine textile, 2,5 m de long, avec G 1/4" (filetage femelle) et coupleur rapide miniature



Kits de réparation

134858
Kit de réparation

SATAglyph 4



Données techniques	SATAglyph 4
Pression dynamique recommandée d'air à l'entrée	variable
Consommation d'air	10 NI/min
Distance de pulvérisation recommandée	variable



SATAglyph 4 - pistolet airbrush universel (fourni dans une boîte en plastique)

227629

SATAglyph 4, buse 0,5, avec godet gravité 7 ml



227645

SATAglyph 4, buse 0,5, avec godet succion 6 ml

227637

SATAglyph 4, buse 0,5, avec godet latéral 7 ml

0,5

Kit projecteur

227363

Pièces de rechange

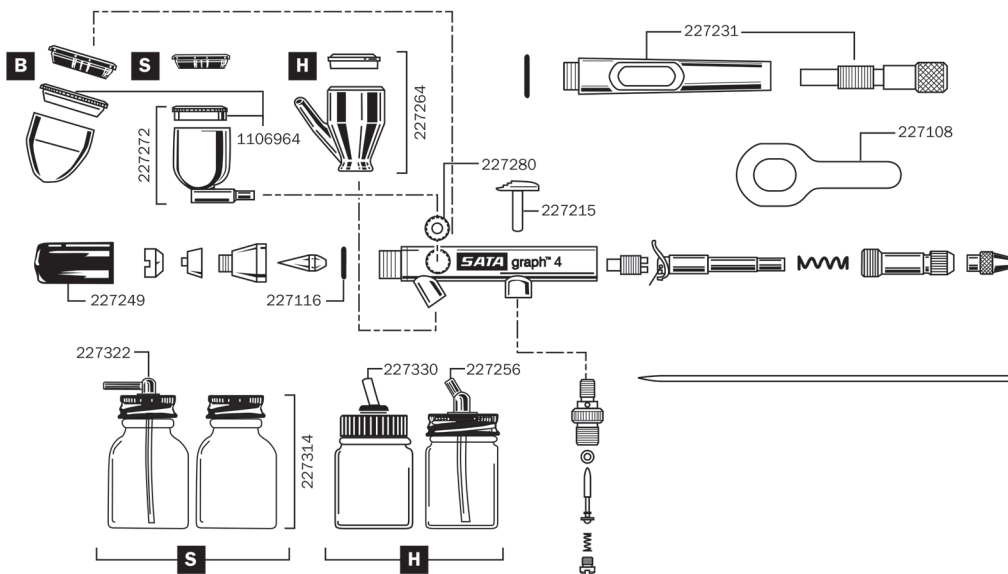
SATAglyph 4

227108	Ciè pour tête de buse
227116	Joint torique (paquet de 5 piéces)
227215	Gâchette
227231	Bout de poignée, complet
227249	Chapeau protecteur pour aiguille de peinture
227256	Godet en verre complet 23 ml
227264	Godet succion en métal complet 6 ml
227272	Godet latéral en métal complet 7 ml
227280	Bouchon pour adduction latérale de produit, rouge
227306	Couvercle pour godet de peinture en métal, godet latéral et gravité
227314	Godet en verre complet 30 ml, avec couvercle neutre
227322	Godet en verre complet 30 ml
227330	Godet en verre complet 23 ml, avec Fast Blast

Tuyaux et embouts

SATAglyph 4

32615	Embout d'accouplement (paquet de 3 piéces)
32987	SATA tuyau d'air en PVC, transparent, 3 m de long, G 1/4" (filetage femelle), avec coupleur rapide miniature et embout
134791	SATA tuyau d'air avec gaine textile, 2,5 m de long, avec G 1/4" (filetage femelle) et coupleur rapide miniature



Rallonges pour SATAjet 1000 B RP

Buse standard

154211

Rallonge avec buse standard (0°), 20 cm avec kit projecteur 1,6 RP SATAjet 1000 B RP



154229

Rallonge avec buse standard (0°), 30 cm avec kit projecteur 1,6 RP SATAjet 1000 B RP

154237

Rallonge avec buse standard (0°), 40 cm avec kit projecteur 1,6 RP SATAjet 1000 B RP

Buse à jet diagonal

154252

Rallonge avec buse à jet diagonal (30°), 20 cm avec kit projecteur 1,6 RP SATAjet 1000 B RP



154260

Rallonge avec buse à jet diagonal (30°), 30 cm avec kit projecteur 1,6 RP SATAjet 1000 B RP

154278

Rallonge avec buse à jet diagonal (30°), 40 cm avec kit projecteur 1,6 RP SATAjet 1000 B RP

178533

Rallonge avec buse à jet diagonal (30°), tournante, 40 cm avec kit projecteur 1,6 RP SATAjet 1000 B RP, recommandée avec godet sous pression BVD

185520

Rallonge avec buse à jet diagonal (30°), tournante, 20 cm avec kit projecteur 1,6 RP SATAjet 1000 B RP, recommandée avec godet sous pression BVD

Buse à tête angulaire

154294

Rallonge avec buse à tête angulaire (90°), 20 cm avec kit projecteur 1,6 RP SATAjet 1000 B RP



154302

Rallonge avec buse à jet angulaire (90°), 30 cm avec kit projecteur 1,6 RP SATAjet 1000 B RP

154310

Rallonge avec buse à tête angulaire (90°), 40 cm avec kit projecteur 1,6 RP SATAjet 1000 B RP

Buse radiale

196162

Rallonge avec buse radiale (360°), 20 cm, avec kit projecteur 1,6 RP SATAjet 1000 B RP, à utiliser uniquement avec godet sous pression SATA BVD



196170

Rallonge avec buse radiale (360°), 30 cm avec kit projecteur 1,6 RP SATAjet 1000 B RP, à utiliser uniquement avec godet sous pression SATA BVD

196188

Rallonge avec buse radiale (360°), 40 cm avec kit projecteur 1,6 RP SATAjet 1000 B RP, à utiliser uniquement avec godet sous pression SATA BVD

Rallonges pour SATAjet 1000 K RP

Buse standard

154435

Rallonge avec buse standard (0°), 20 cm avec kit projecteur 1,5 RP SATAjet 1000 K RP



154443

Rallonge avec buse standard (0°), 30 cm avec kit projecteur 1,5 RP SATAjet 1000 K RP

154450

Rallonge avec buse standard (0°), 40 cm avec kit projecteur 1,5 RP SATAjet 1000 K RP

Buse à jet diagonal

154476

Rallonge avec buse à jet diagonal (30°), 20 cm avec kit projecteur 1,6 RP SATAjet 1000 K RP



154484

Rallonge avec buse à jet diagonal (30°), 30 cm avec kit projecteur 1,6 RP SATAjet 1000 K RP

154492

Rallonge avec buse à jet diagonal (30°), 40 cm avec kit projecteur 1,6 RP SATAjet 1000 K RP

Buse à tête angulaire

154559

Rallonge avec buse à tête angulaire (90°), 20 cm avec kit projecteur 1,5 RP SATAjet 1000 K RP



154567

Rallonge avec buse à tête angulaire (90°), 30 cm avec kit projecteur 1,5 RP SATAjet 1000 K RP

154575

Rallonge avec buse à tête angulaire (90°), 40 cm avec kit projecteur 1,5 RP SATAjet 1000 K RP

Buse radiale

154518

Rallonge avec buse radiale (360°), 20 cm avec kit projecteur 1,6 RP SATAjet 1000 K RP



154526

Rallonge avec buse radiale (360°), 30 cm avec kit projecteur 1,6 RP SATAjet 1000 K RP

154534

Rallonge avec buse radiale (360°), 40 cm avec kit projecteur 1,6 RP SATAjet 1000 K RP

Article

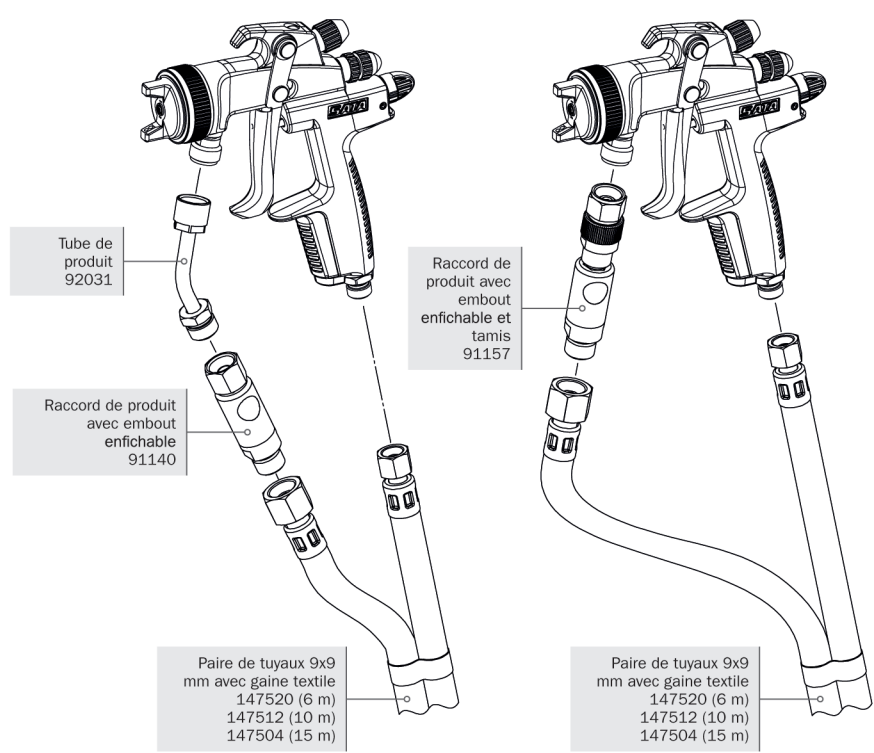
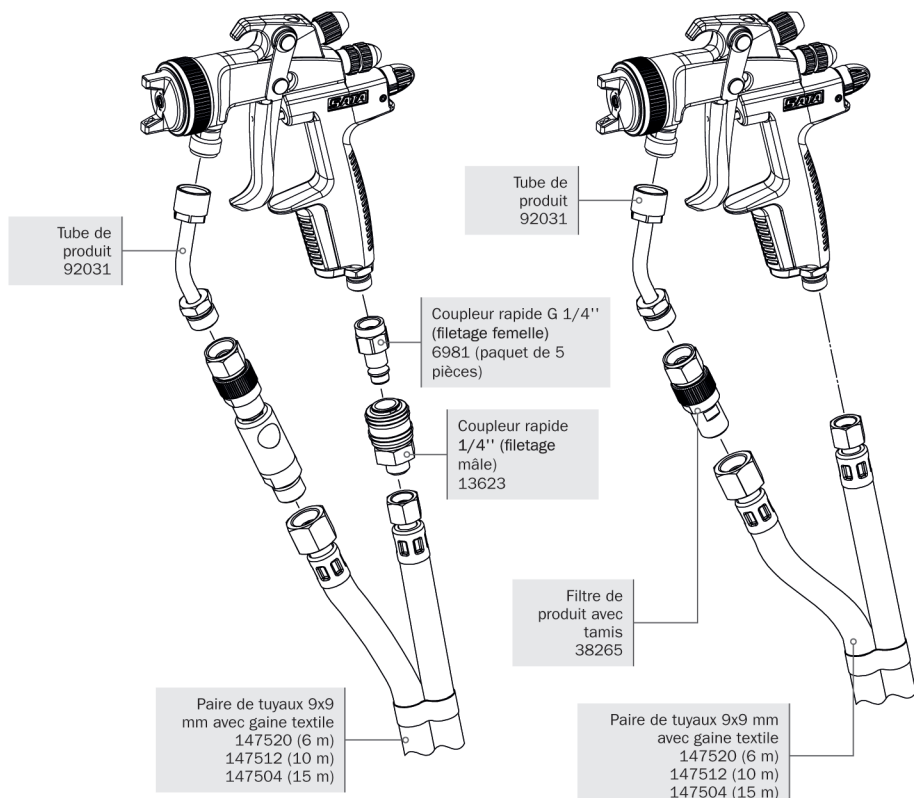
Raccord de produit et d'air SATAjet 3000 K, 1000 K

13623
Coupleur rapide SATA 1/4" (filetage mâle)
147504
SATA paire de tuyaux 9 x 9 mm, 15 m de long, avec gaine textile, G 3/8" et G 1/2" (produit), G 1/4" (air) (filetage femelle)
147512
SATA paire de tuyaux 9 x 9 mm, 10 m de long, avec gaine textile, G 3/8" et G 1/2" (produit), G 1/4" (air) (filetage femelle)
147520
SATA paire de tuyaux 9 x 9 mm, 6 m de long, avec gaine textile, G 3/8" et G 1/2" (produit), G 1/4" (air) (filetage femelle)
38265
SATA filtre de produit 60 msh, G 3/8" (filetage femelle) et 3/8" (filetage mâle)
6981
Embout pour coupleur rapide SATA G 1/4" (filetage femelle) (paquet de 5 pièces)
91140
SATA raccord de produit 3/8" (filetage mâle) avec embout enfichable G 3/8" (filetage femelle)
91157
SATA raccord de produit 3/8" (filetage mâle) avec embout enfichable G 3/8" (filetage femelle) et tamis 60 msh
92031
SATA tube de produit G 3/8" (filetage femelle) - 3/8" (filetage mâle)

Tamis de rechange

Raccord de produit et d'air SATAjet 3000 K, 1000 K

12260
Tamis, 60 msh (paquet de 4 pièces)
12278
Tamis 100 msh (paquet de 4 pièces)
74856
Kit de tamis: tamis 200 msh (4 pièces), support de tamis (2 pièces), vis (1 pièce)



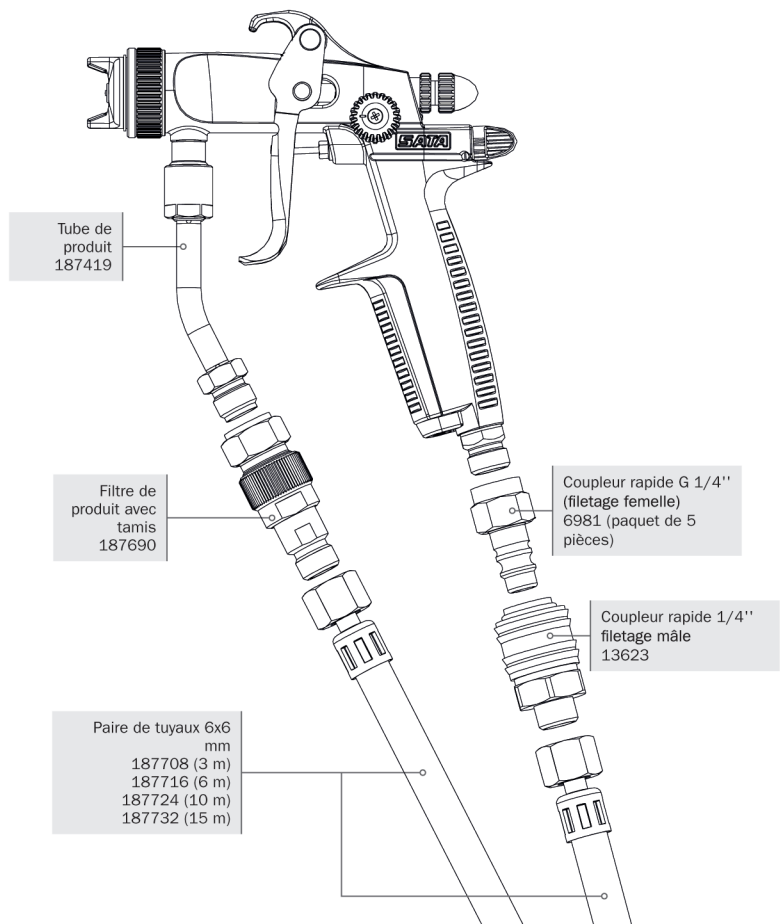
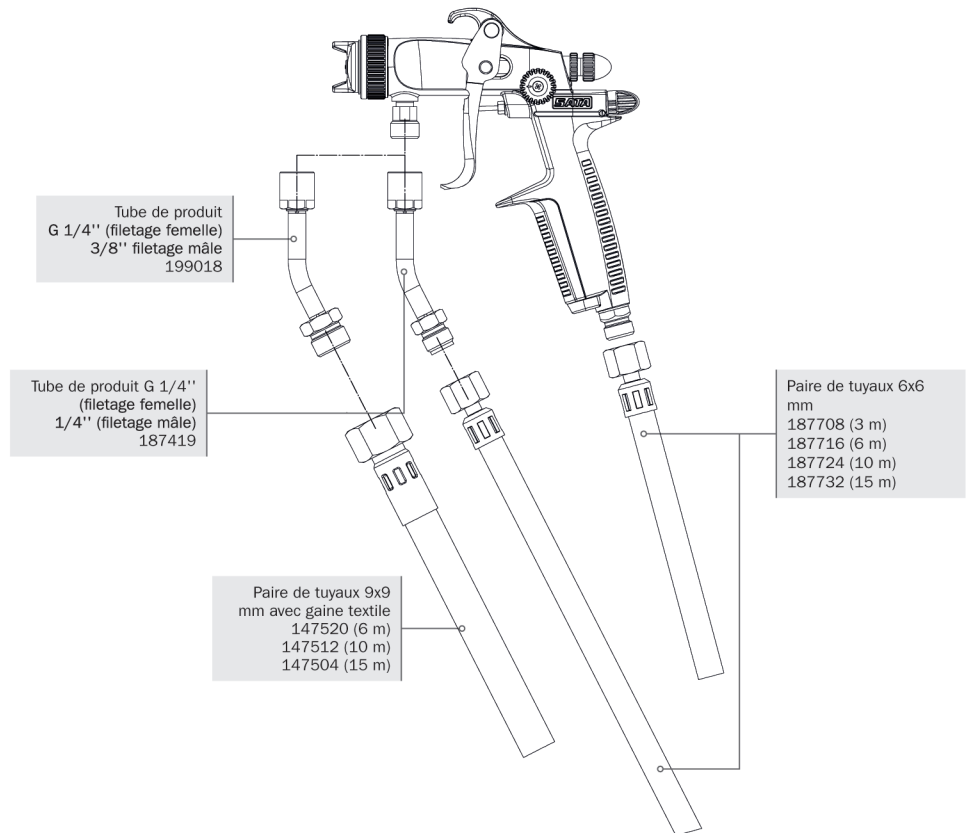
Article
Raccord de produit et d'air
SATAminijet
1000 K

13623	Coupleur rapide SATA 1/4" (filetage mâle)
147504	SATA paire de tuyaux 9 x 9 mm, 15 m de long, avec gaine textile, G 3/8" et G 1/2" (produit), G 1/4" (air) (filetage femelle)
147512	SATA paire de tuyaux 9 x 9 mm, 10 m de long, avec gaine textile, G 3/8" et G 1/2" (produit), G 1/4" (air) (filetage femelle)
147520	SATA paire de tuyaux 9 x 9 mm, 6 m de long, avec gaine textile, G 3/8" et G 1/2" (produit), G 1/4" (air) (filetage femelle)
187419	SATA tube de produit G 1/4" (filetage femelle) - 1/4" (filetage mâle)
187690	SATA filtre de produit 60 msh, 1/4" (filetage mâle)
187708	SATA paire de tuyaux 6 x 6 mm, 3 m de long, G 1/4" (filetage femelle) (produit et air)
187716	SATA paire de tuyaux 6 x 6 mm, 6 m de long, G 1/4" et G 1/2" (produit), G 1/4" (air) (filetage femelle)
187724	SATA paire de tuyaux 6 x 6 mm, 10 m de long, G 1/4" et G 1/2" (produit), G 1/4" (air) (filetage femelle)
187732	SATA paire de tuyaux 6 x 6 mm, 15 m de long, G 1/4" et G 1/2" (produit), G 1/4" (air) (filetage femelle)
199018	SATA tube de produit G 1/4" (filetage femelle) - 3/8" (filetage mâle)
6981	Embout pour coupleur rapide SATA G 1/4" (filetage femelle) (paquet de 5 pièces)

Tamis de rechange

Raccord de produit et d'air
SATAminijet
1000 K

12260	Tamis, 60 msh (paquet de 4 pièces)
12278	Tamis 100 msh (paquet de 4 pièces)
74856	Kit de tamis: tamis 200 msh (4 pièces), support de tamis (2 pièces), vis (1 pièce)



Tous les prix sont des prix de vente recommandés sans engagement. Sous réserve d'erreurs, de modifications techniques et de fautes d'impression.

Valises pour pistolet de peinture



Valises pour pistolets

1079137

Valise SATA, couleur terre d'ombre (47 x 37 x 18 cm), avec impression "SATAjet X 5500" sur l'extérieur, incluant inserts pour 5 pistolets de peinture; fabriquée en plastique



1086976

Insert en mousse, noir, pour 5 pistolets de peinture, incluant insert de couvercle

1080142

Valise SATA, couleur terre d'ombre (30 x 23 x 13 cm), avec impression "SATAjet X 5500" sur l'extérieur, incluant inserts pour 2 pistolets de peinture; fabriquée en plastique



1056268

Insert en mousse, noir, pour 2 pistolets de peinture, incluant insert de couvercle

Valises pour pistolets

1098989

Valise roulante SATA, couleur vert olive, (52 x 29 x 19 cm), sans impression sur l'extérieur, avec insert pour 5 pistolets de peinture; fabriquée en plastique



167692

Insert en mousse, bleu/noir, pour 5 pistolets de peinture, sans insert de couvercle

212316

Valise SATA, couleur vert olive, (33 x 23 x 15 cm), sans impression sur l'extérieur, avec insert pour 2 pistolets de peinture; fabriquée en plastique



212332

Insert en mousse, bleu/noir, pour 2 pistolets de peinture, incluant insert de couvercle

153288

Valise roulante SATA, noire (63 x 50 x 30 cm), sans impression sur l'extérieur, incluant insert individuel; fabriquée en plastique



1056565

Valise SATA, noire (30 x 24 x 15 cm), avec impression "SATA" sur l'extérieur, incluant inserts pour 2 pistolets de peinture; fabriquée en plastique



174128

Valise SATA, couleur argent (45 x 33 x 15 cm), sans impression sur l'extérieur, incluant inserts pour 5 pistolets de peinture; fabriquée en aluminium



169706

Insert en mousse, bleu/noir, pour 5 pistolets de peinture, incluant insert de couvercle

133355

Valise roulante SATA, couleur argent (50 x 35 x 200 cm), sans impression sur l'extérieur, incluant inserts pour 4 pistolets de peinture; fabriquée en aluminium



133363

Insert en mousse, couleur rose vif, pour 4 pistolets de peinture, incluant insert de couvercle

Kits projecteurs et pièces de rechange pour modèles ne plus disponibles

SATAjet 5000 B PHASER | Fin de disponibilité : fin 2026

	1,2	1,2 W	1,3	1,3 cc						
RP	1006841	1006859	1006867	1006916						

	WSB	1,3	1,4	1,5						
HVLP	1006875	1006883	1006891	1006908						

SATAjet 4000 B STANDARD / DIGITAL | Fin de disponibilité : fin 2027

	1,0	1,1	1,2	1,2 W	1,3	1,4	1,6	1,8	2,0	2,5
RP	166991	167007	167015	167023	167049	167056	167072	167080	168625	168633

	1,0	1,2	WSB	1,3	1,4	1,5	1,7	1,9	2,2	
HVLP	166926	166934	166983	166942	166967	166975	168658	168666	168674	

SATAminijet 3000 B HVLP

	0,3	0,5	0,8	1,0	1,1	0,8 SR	1,0 SR	1,2 SR	1,4 SR	
HVLP	125583	125591	125609	125617	125625					
HVLP						125682	125690	125708	125716	

SATAjet B

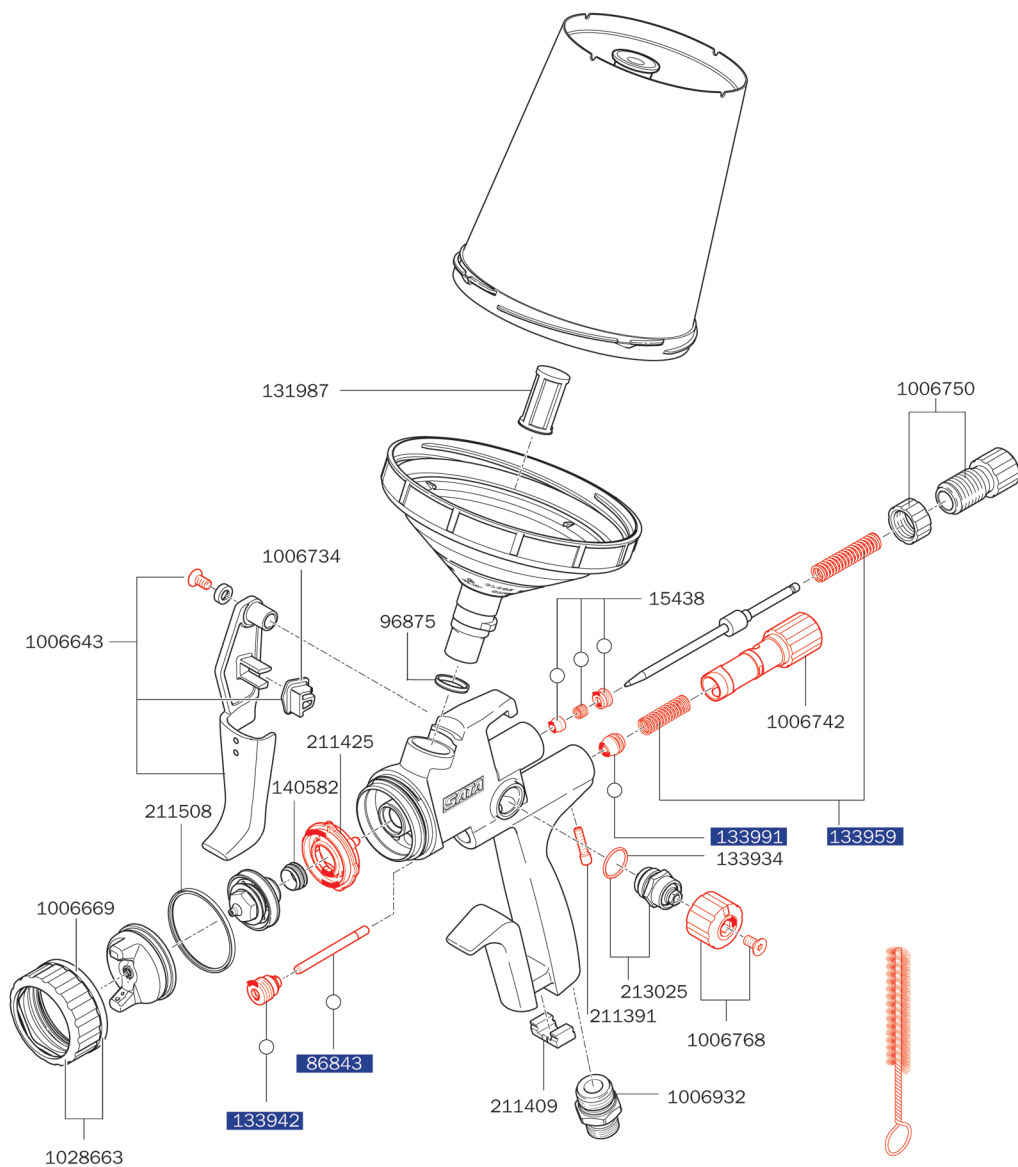
	1,0 E	MSB	1,4 E	1,5 E	1,7 E					
	4143	4127	3848	4119	4101					

SATAjet GR

	1,3 W	1,5 W	1,7 W	2,0 W	2,5 W	3,0 W				
	31252	31898	31997	4093	13003	13011				

**Pièces de rechange
pour modèles ne plus
disponibles
SATAjet 5000 B
PHASER**

1006643	Kit de gâchette
1006669	Kit comprenant trois anneaux colorés de marquage (bleu, vert et noir, 1 de chacun)
1006734	Clip de fixation pour gâchette
1006742	Micromètre d'air
1006750	Réglage de flux produit avec contre-écrou
1006768	Molette de réglage avec vis (paquet de 2 pièces)
1006932	Pièce de raccord d'air 1/4" filetage mâle
1028663	Anneau du chapeau d'air, complet avec anneau de marquage en couleur
1097379	Kit de clés universelles (paquet de 3 pièces)
131979	Tamis plat de rechange 125 µm, bleu pastel (paquet de 100 pièces)
131987	Tamis enfichable de rechange 200 µm, vert pastel (paquet de 100 pièces)
133934	Joint (paquet de 3 pièces) pour broche
133942	Fixation de joint complète
133959	Ressort à pression (3 de chaque pièce) pour aiguille de peinture et piston d'air
133991	Tête du piston d'air (paquet de 3 pièces)
140582	Élément d'étanchéité (paquet de 5 pièces) pour buse de peinture
15438	Joint d'aiguille de peinture
211391	Vis de fixation (paquet de 3 pièces) pour micromètre d'air
211409	Clips CCS, vert, bleu, rouge, noir (paquet de 4 pièces)
211425	Anneau de distribution d'air (paquet de 3 pièces)
211508	Anneau d'étanchéité (paquet de 5 pièces)
213025	Broche pour réglage du jet rond/plat
86843	Tige du piston d'air
96875	Insert en plastique pour pistolets avec raccord de godet QCC



Kit d'outils

211524
Clé universelle, outil polyvalent, brosse de nettoyage, clips CCS, tamis de peinture



Kits de réparation

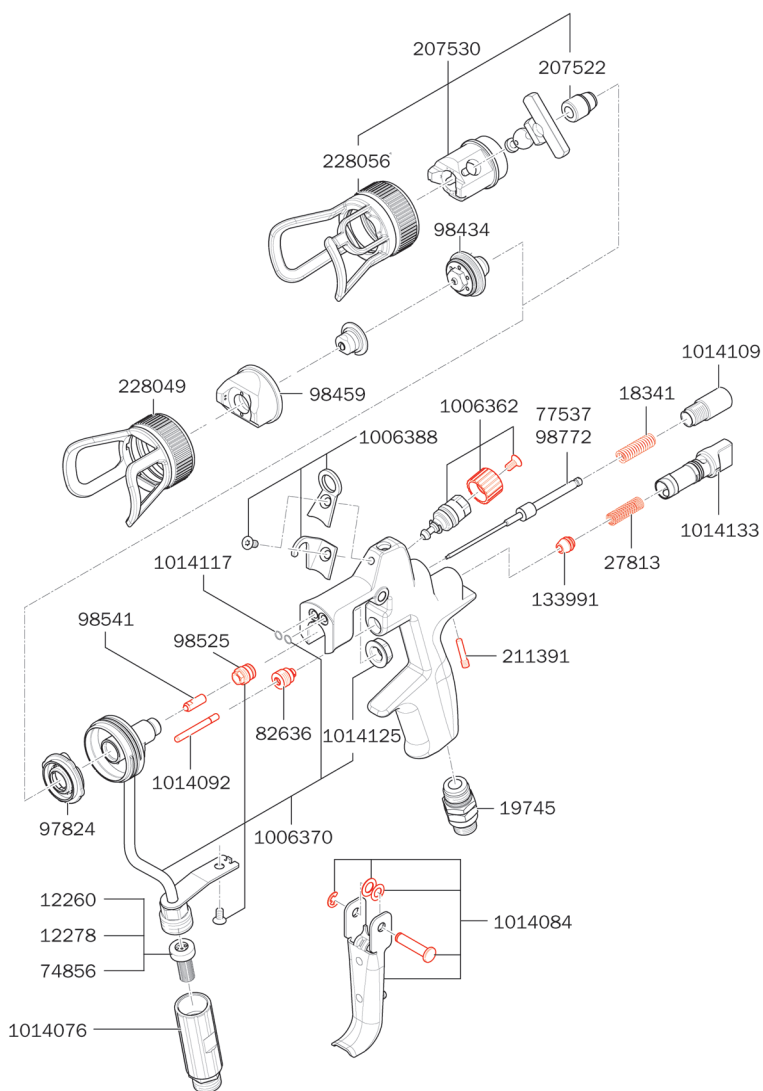
1006809
Kit de réparation

82552
Kit d'entretien du piston d'air

136960
Kit de joints

**Pièces de rechange
pour modèles ne plus
disponibles
SATAJet 4800 K
spray mix**

1006362
Réglage du jet rond/plat, complet
1006370
Tête de buse et aduction de produit complets, sans prise de filtre et raccord tournant
1006388
Kit comprenant crochet de suspension, œillet de suspension et vis noyée
1014076
Boîtier du filtre de produit, complet avec raccord tournant
1014084
Kit de gâchette
1014092
Tige du piston d'air
1014109
Vis de fermeture
1014117
Joint torique pour tête de buse (paquet de 10 pièces)
1014125
Ecrou pour tête de buse
1014133
Micromètre d'air complet
12260
Tamis, 60 msh (paquet de 4 pièces)
12278
Tamis 100 msh (paquet de 4 pièces)
133991
Tête du piston d'air (paquet de 3 pièces)
18341
Ressort à pression pour aiguille de peinture
19745
Raccord tournant
207522
Unité d'étanchéité pour molette d'inversion
207530
Kit de rajout, molette d'inversion sans buse d'inversion
211391
Vis de fixation (paquet de 3 pièces) pour micromètre d'air
228049
Anneau du chapeau d'air avec protection anti-contact
228056
Anneau du chapeau d'air avec protection anti-contact
27813
Ressort pour piston d'air de pistolets de peinture SATA sauf SATA minijet
74856
Kit de tamis: tamis 200 msh (4 pièces), support de tamis (2 pièces), vis (1 pièce)
77537
Aiguille de peinture SATAJet 4800 K spray mix, 3000 K spray mix, jet K3 spray mix, sans pointe
82636
Fixation de joint, complète
97824
Anneau de distribution d'air (3 pièces)
98434
Pré-buse avec insert en carbure de tungstène
98459
Chapeau d'air jet rond/plat
98525
Fixation de joint complète
98541
Pointe d'aiguille (bille en carbure de tungstène)
98772
Aiguille de peinture avec pointe en carbure de tungstène, complète



Kit d'outils

1006966
Clé universelle, Brosse de nettoyage, Broche d'extraction
d'anneau de distribution d'air

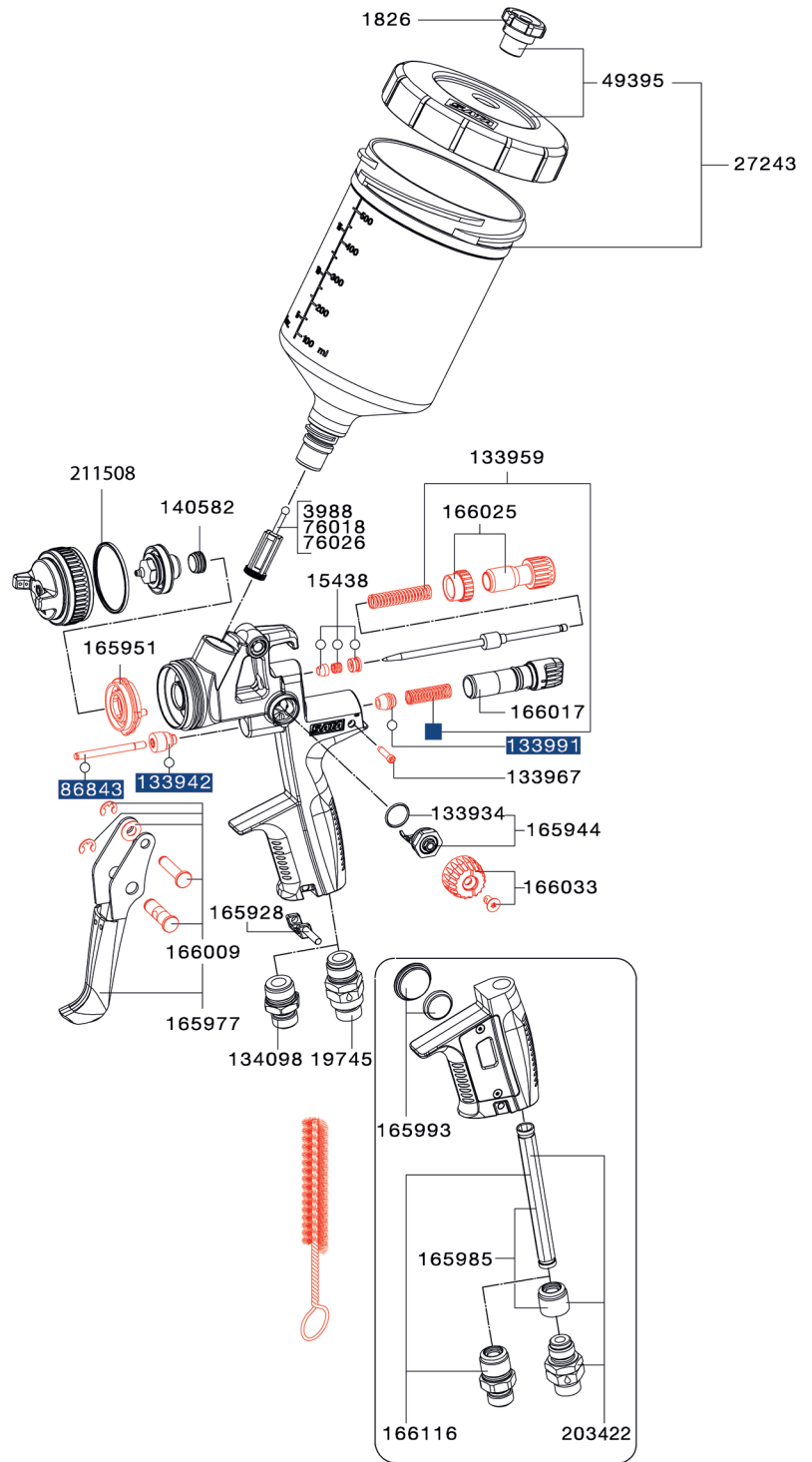


Kits de réparation

1006940
Kit de réparation
30833
Kit de nettoyage de la buse

**Pièces de rechange
pour modèles ne plus
disponibles
SATAjet 4000 B**

133934
Joint (paquet de 3 pièces) pour broche
133942
Fixation de joint complète
133959
Ressort à pression (3 de chaque pièce) pour aiguille de peinture et piston d'air
133967
Vis de fixation (paquet de 3 pièces) pour micromètre d'air
133991
Tête du piston d'air (paquet de 3 pièces)
134098
Pièce de raccord d'air 1/4" (filetage mâle)
140582
Élément d'étanchéité (paquet de 5 pièces) pour buse de peinture
15438
Joint d'aiguille de peinture
165928
Clips CCS, vert, bleu, rouge, noir (paquet de 4 pièces)
165944
Broche pour réglage du jet rond/plat >Quarter Turn<
165951
Anneau de distribution d'air (paquet de 3 pièces)
165977
Kit de gâchette
165985
Fixation de joint avec douille
165993
Kit de pile
166009
Kit d'entretoise
166017
Micromètre d'air
166025
Réglage de flux produit avec contre-écrou
166033
Molette de réglage avec vis (2 de chaque pièce)
166116
Raccord d'air avec douille
172429
Anneau d'étanchéité (paquet de 5 pièces) [anneau du chapeau d'air SATAjet 5000 B
1826
Sachet de 4 antigouttes pour couvercle
19745
Raccord tournant
203422
Fixation de joint avec douille et raccord tournant
27243
Godet QCC réutilisable en plastique 0,6 l avec QCC, sans filetage fin pour série SATAjet 5000, jet 4000 B, jet 3000 B, jet 2000, jet 1000 B, jet 100 B, jet RP, minijet 4400 B
3988
Tamis de peinture 300 µm (paquet de 10 pièces)
49395
Couvercle fileté avec anneau et système antigoutte
76018
Tamis de peinture, 300 µm (paquet de 100 pièces)
76026
Tamis de peinture, 300 µm (paquet de 500 pièces)
86843
Tige du piston d'air



Kit d'outils

165936
Clé universelle, Outil polyvalent, Brosse de nettoyage,
Broche d'extraction d'anneau de distribution d'air,
Clips CCS, Tamis de peinture



Kits de réparation

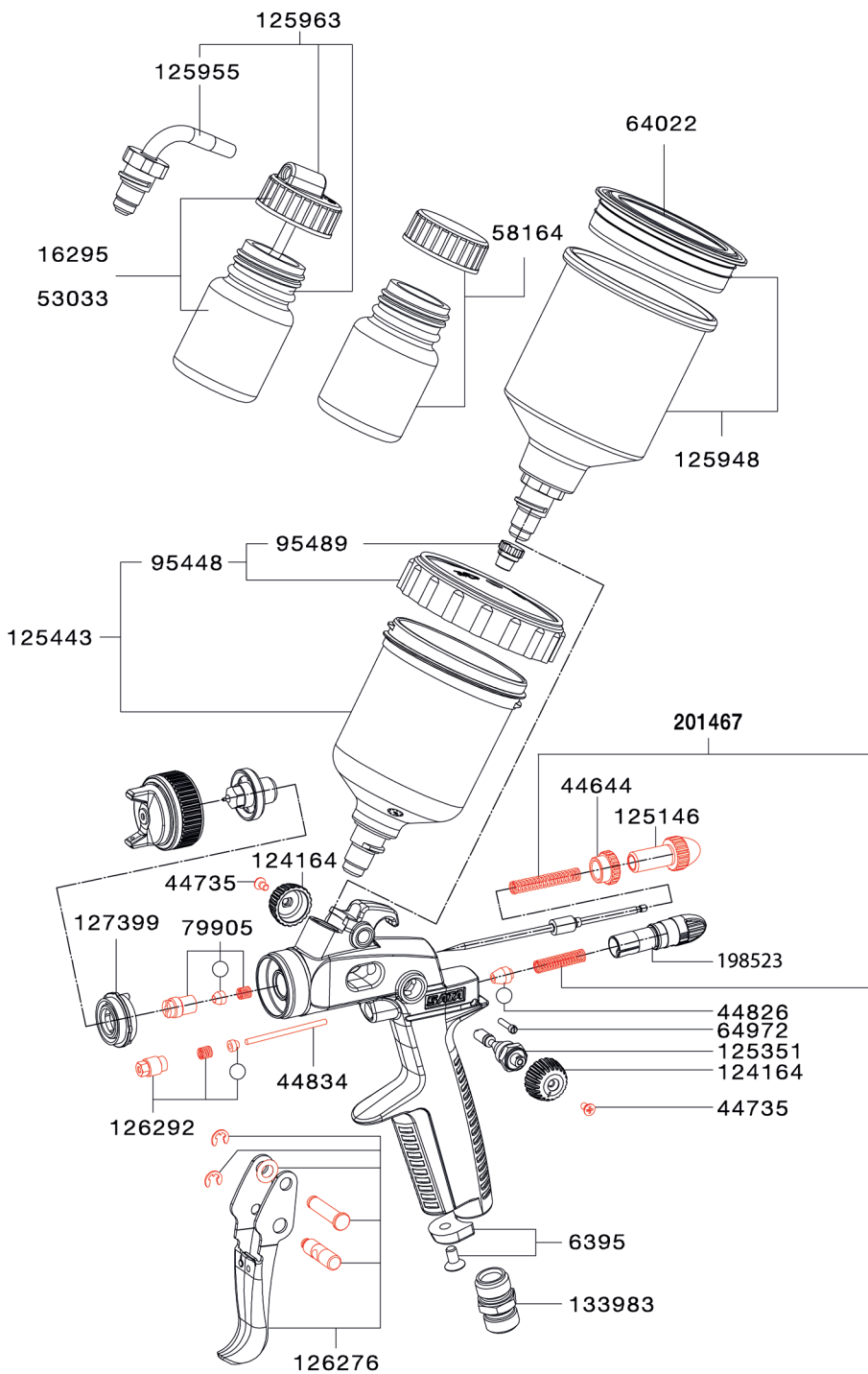
166058
Kit de réparation

82552
Kit d'entretien du piston d'air

136960
Kit de joints

**Pièces de rechange
pour modèles ne plus
disponibles
SATAmijet
3000 B HVLP**

124164
Molette de réglage
125146
Vis de réglage de flux produit
125351
Broche pour réglage du jet rond/plat
125443
Godet QCC réutilisable en plastique 0,125 l avec QCC et filetage fin pour pistolets SATAmijet (sauf minijet 4400 B) et SATAjet 20 B
125948
Godet QCC réutilisable en aluminium 0,15 l, complet pour SATAmijet (sauf minijet 4400) et jet 20 B
125955
Raccord godet enfichable avec QCC
125963
Godet en verre 25 ml avec couvercle enfichable (paquet de 5 pièces) et raccord QCC enfichable (paquet de 1 pièce)
126276
Kit de gâchette
126292
Kit de joints pour tige du piston d'air
127399
Anneau de distribution d'air (paquet de 3 pièces)
133983
Pièce de raccord d'air 1/4" (filetage mâle)
16295
Godet en verre 25 ml avec couvercle enfichable
198523
Micromètre d'air complet
201467
Ressort à pression (3 de chaque pièce) pour aiguille de peinture et piston d'air
44644
Contre-écrou
44735
Vis noyée M 2,5 x 5, VA
44826
Tête du piston d'air
44834
Tige du piston d'air
53033
Godet en verre 25 ml avec couvercle enfichable (paquet de 5 pièces)
58164
Godet en verre 25 ml avec couvercle borgne (paquet de 5 pièces)
6395
Clips CCS, vert, bleu, rouge, noir (paquet de 4 pièces)
64022
Couvercle en plastique (paquet de 3 pièces)
64972
Vis de fixation pour micromètre d'air
79905
Joint de l'aiguille de peinture
95448
Couvercle fileté avec système antigoutte
95489
Système antigoutte (paquet de 4 pièces)



Kit d'outils

125856
Clé universelle, Brosse de nettoyage, Broche d'extraction d'anneau de distribution d'air, Clé plate universelle



Kits de réparation

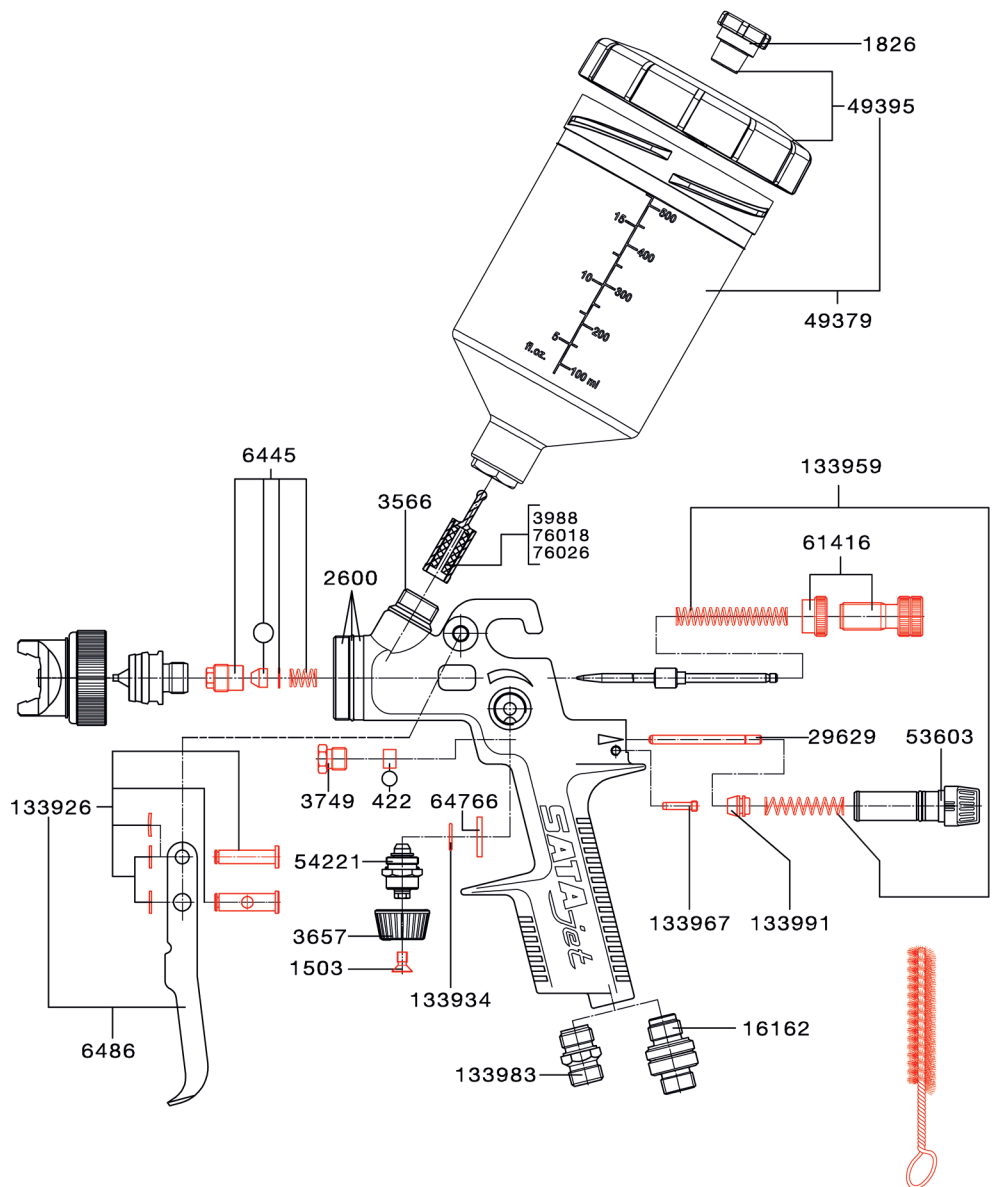
126284
Kit de réparation

50658
Kit de joints

**Pièces de rechange
pour modèles ne plus
disponibles**

**SATAjet B /
SATAjet GR**

133926
Kit d'entretoise
133934
Joint (paquet de 3 pièces) pour broche
133959
Ressort à pression (3 de chaque pièce) pour aiguille de peinture et piston d'air
133967
Vis de fixation (paquet de 3 pièces) pour micromètre d'air
133983
Pièce de raccord d'air 1/4" (filetage mâle)
133991
Tête du piston d'air (paquet de 3 pièces)
1503
Vis noyée en acier inox
16162
Raccord tournant
1826
Sachet de 4 antigouttes pour couvercle
2600
Unité d'entretien comprenant insert de buse, rondelle distributrice et anneau d'étanchéité
29629
Tige du piston d'air
3566
Embout d'entrée
3657
Molette de réglage
3749
Presse-étoupe pour piston d'air
3988
Tamis de peinture 300 µm (paquet de 10 pièces)
422
Joint pour piston d'air
49379
Godet réutilisable en plastique 0,6 l, avec filetage fin, complet pour SATAjet B, jet GR, jet NR 95, jet 3000 LAB, jet 4000 LAB, jet 5000 LAB
49395
Couvercle fileté avec anneau et système antigoutte
53603
Micromètre d'air
54221
Broche pour réglage du jet rond/plat
61416
Réglage de flux produit avec contre-écrou
6445
Joint de l'aiguille de peinture
64766
Rondelle d'écartement
6486
Kit de gâchette
76018
Tamis de peinture, 300 µm (paquet de 100 pièces)
76026
Tamis de peinture, 300 µm (paquet de 500 pièces)



Kit d'outils

9654
Clé universelle, Brosse de nettoyage, Clé six pans, taille 4, Clé six pans, taille 2, Tamis de peinture, Clé à douille, taille 7



Kits de réparation

69666
Kit de réparation

9829
Kit de joints

SATA adam 2

Données techniques	SATA adam 2
Pression max. de fonctionnement	10,0 bar
Température maximale de fonctionnement	+60 °C
Précision d'indication	+/- 0,05 bar



Versions

211540

SATA adam 2 >bar< pour série de pistolets SATAjet 5000



1031723

SATA adam 2 black >bar< pour série de pistolets SATAjet 5000



160846

SATA adam 2 >bar< pistolets de peinture SATA sauf SATAminijet et série SATAjet 5000



160879

SATA adam 2 mini >bar< pistolets de peinture SATAminijet



195214

SATA adam 2 U (micromètre d'air avec adam 2 display bar)



Pièces de rechange & accessoires

160689

SATA adam 2 display >bar<



1031682

SATA adam 2 black display "bar"



211565

SATA adam 2 dock pour série de pistolets SATAjet 5000



Pièces de rechange & accessoires

- 211573
SATA adam 2 dock (paquet de 2 pièces) pour série de pistolets SATAjet 5000
- 160788
SATA adam 2 dock pistolets de peinture SATA sauf SATAminijet et série SATAjet 5000
- 160796
SATA adam 2 dock (paquet de 2 pièces) pistolets de peinture SATA sauf SATAminijet et série SATAjet 5000
- 160861
SATA adam 2 mini dock pistolets de peinture SATAminijet
- 195230
SATA adam 2 U dock (micromètre d'air 1/4" filetage mâle et G 1/4" filetage femelle avec SATA dock)
- 195925
SATA dock avec 1/8" (filetage mâle)
- 162081
SATA dock protect (paquet de 5 pièces) SATA adam 2
- 160739
Kit de pile SATA adam 2
- 162164
Clip d'encliquetage (paquet de 5 pièces) SATA adam 2
- 162172
Joint torique (paquet de 2 pièces) SATA adam 2
- 203117
Pièce de réduction 1/4" (filetage mâle) et G 1/8" (filetage femelle)









Manomètres et micromètres d'air comprimé

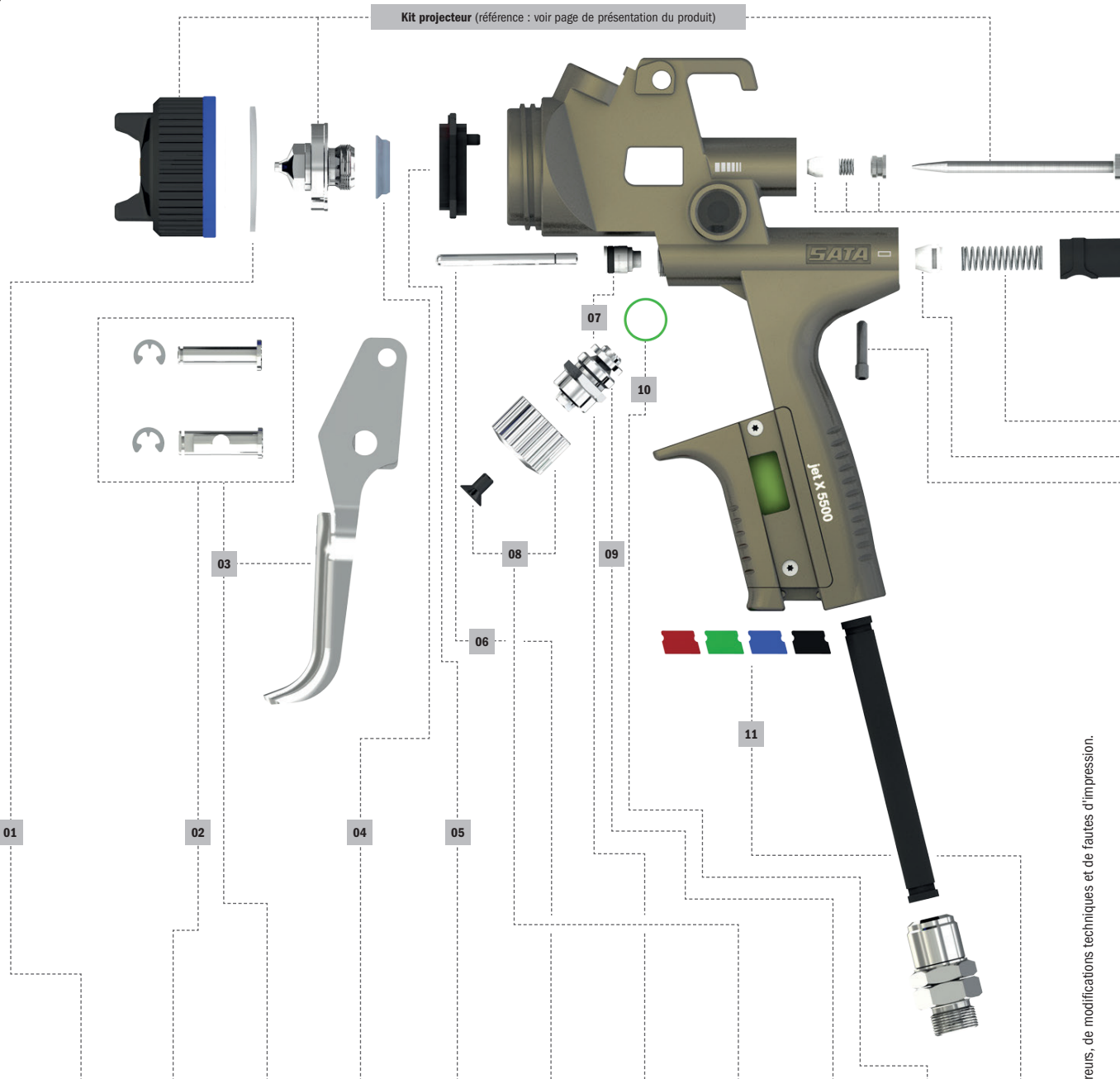
- 27771
SATA micromètre d'air avec manomètre, 1/4" (filetage mâle) et G 1/4" (filetage femelle)
- 4002
SATA manomètre de contrôle de l'air de projection avec coupleur rapide et embout
- 9860
SATA micromètre d'air 0-845, 1/4" (filetage mâle) et G 1/4" (filetage femelle)



Tous les prix sont des prix de vente recommandés sans engagement. Sous réserve d'erreurs, de modifications techniques et de fautes d'impression.

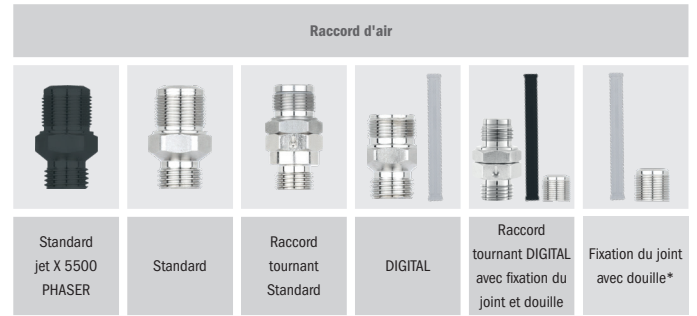
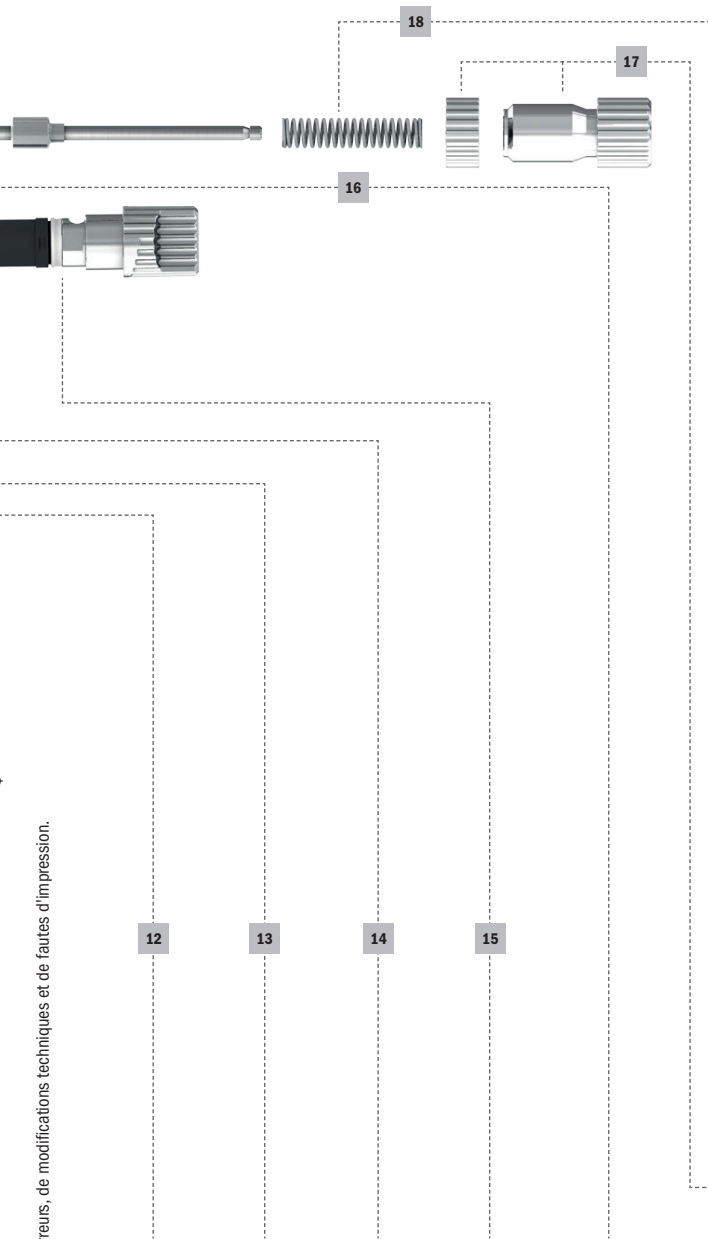
	SATAjet X 5500 PHASER SATAjet X 5500 SATAjet 5000 B PHASER SATAjet 5000 B	SATAjet 4000 B	SATAjet 3000 B	SATAjet 1000 B	SATAjet 100 B	SATAjet B, SATAjet GR	SATAminijet 4400 B SATAminijet 3000 B SATAminijet 4	SATA dry jet	Pistolets de peinture d'autres fabricants	Remplacement du micro- mètre avec manomètre #27771	Remplacement du manomètre de contrôle de la pression d'air de pistolage #4002	Epurateurs et systèmes avec G 1/8" filetage femelle
 211540 adam 2	X											
 1031723 adam 2 black		X	X	X	X	X						
 160846 adam 2												
 160879 adam 2 mini							X					
 195214 adam 2 U	X	X	X	X	X	X	X	X	X			
 195925 SATA dock avec 1/2" filetage mâle										X	X	X

Pièces de rechange pour pistolets de peinture SATA avec go- det gravité



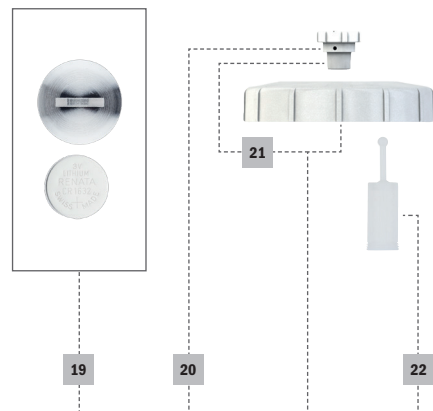
	01	02	03	04	05	06	07	08	09	10	11
	Anneau d'étanchéité	Kit d'entretoise	Kit de gâchette	Elément d'étanchéité de la buse de peinture	Anneau de distribution d'air	Tige du piston d'air	Fixation de joint	Molette de réglage	Broche avec joint	Joint pour broche	Clips CCS

Type de pistolet	01	02	03	04	05	06	07	08	09	10	11
X 5500		211458	211433					1057357			
X 5500 PHASER	211508	-	1092973					1092999	213025		211409
5000 B		211458	211433		211425	86843		211482			
4000 B	172429	166009	165977	140582	165951		133942	166033	165944	133934	165928
100 B											
1000 B	130393	133926	130492		143230	91959		140574	89771		6395
minijet 4400 B	200907	199463	198473	199455	197467	198408	199414	200162	198549	199471	197418



	Standard jet X 5500 PHASER	Standard	Raccord tournant Standard	DIGITAL	Raccord tournant DIGITAL avec fixation du joint et douille	Fixation du joint avec douille*
X 5500	-	134098	19745	211490	211516	211441
X 5500 PHASER	1092981	-		-	-	-
5000 B				211490	211516	211441
4000 B				166116	203422	165985
100 B	-					
1000 B		134098	16162	-	-	-
minijet 4400 B						

* seulement pour DIGITAL avec raccord tournant



12	13	14	15	16	17	18	19	20	21	22
Vis de fixation	Tête du piston d'air	Ressort pour piston d'air	Micromètre d'air	Joint de l'aiguille de peinture	Réglage de flux produit	Ressort pour aiguille de peinture	Kit de pile	Système antigoutte	Couvercle fileté	Tamis de peinture 300 µm

211391	133991	133959*	211466	15438	211474	133959*	1057414	1826	49395	3988 (10x) 76018 (100x) 76026 (500x)	X 5500
			1093012		1093004		-				X 5500 PHASER
			211466		211474		213769				5000 B
			166017		166025		165993				4000 B
133967		139964		139188		-				100 B	
199430	199448	201467**	198523	199414	199406	201467*		197558	199075		1000 B
											minijet 4400 B

Type de pistolet

* kit complet

Tous les prix sont des prix de vente recommandés sans engagement. Sous réserve d'erreurs, de modifications techniques et de fautes d'impression.

Accessoires pour pistolets de peinture

Raccord d'air

99895

Embout flexible de coupleur rapide G 1/4" (filetage femelle)



6981

Embout pour coupleur rapide SATA G 1/4" (filetage femelle) (paquet de 5 pièces)



Stockage

1103522

SATA support universel pour pistolets, rabattable, aimanté



1110527

SATA support de pistolet universel, pliable

192195

Support universel pour tous les pistolets de peinture et tuyaux SATA



134916

Support triple SATA pistolets à godet gravité



9886

SATA support universel pistolets à godet gravité



134882

SATA support de pistolet avec support de tamis pistolets à godet gravité



134932

Insert pour support de pistolets avec support de tamis SATAminijet

69328

SATA support de pistolets SATAminijet 4400 B, minijet 3000 B, jet 20 B



40188

Support universel SATA pistolets à godet gravité



1750

Support complet pour pistolets de peinture



Stockage

186833
Support de pistolet en acrylique L 10 x H 7,5 x P 14 cm



Autres accessoires

59675
SATA dosenboy pour ouvrir des boîtes et des bidons, hauteur max. 36 cm



59667
Lame SATA dosenboy

59659
Roue de transport SATA dosenboy

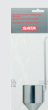
16477
SATA agitateur pneumatique à main



9845
SATA viscosimètre 4,0 mm, tolérance d'écoulement < 1 sec.



9852
SATA viscosimètre 4,0 mm, tolérance d'écoulement < 1,5 sec.



3988
Tamis de peinture 300 µm (paquet de 10 pièces) pistolets de peinture SATA sauf SATAminijet 3000 B



76018
Tamis de peinture, 300 µm (paquet de 100 pièces) pistolets de peinture SATA sauf SATAminijet 3000 B

76026
Tamis de peinture, 300 µm (paquet de 500 pièces) pistolets de peinture SATA sauf SATAminijet 3000 B

1040815
Capuchon de chapeau d'air UV, noir (paquet de 5 pièces) séries SATAjet 3000, 4000, 5000



1040807
Capuchon de chapeau d'air UV, noir (paquet de 5 pièces) séries SATAjet 100 et 1000

1044594
Capuchon de chapeau d'air UV, noir (paquet de 5 pièces) SATAminijet 4400 B

1054006
Capuchon de chapeau d'air, noir (paquet de 5 pièces) séries SATAjet 3000, 4000, 5000



1054014
Capuchon de chapeau d'air, noir (paquet de 5 pièces) séries SATAjet 100 et 1000

1054030
Capuchon de chapeau d'air, noir (paquet de 5 pièces) SATAminijet 4400 B

1054022
Capuchon de chapeau d'air, noir (paquet de 5 pièces) SATAminijet 1000/3000 B

Nettoyage et entretien de pistolets de peinture

Stockage

60095

SATAclean dispositif de trempage continu pour 3 pistolets de peinture



Accessoires pour le nettoyage

162628

SATA care set trousse contenant 1 grande brosse de nettoyage, 5 brosses de nettoyage moyennes, 5 brosses de nettoyage bilatérales, 12 aiguilles de nettoyage de buse, 1 tube de graisse à haute performance, exempte de silicone et d'acide, 100 g



48173

SATA graisse à haute performance, exempte de silicone et d'acide, 100 ml pour pistolets de peinture A
noter: ce produit a une durée de vie limitée!

62174

SATA aiguilles de nettoyage de buse (paquet de 12 pièces)



9894

SATA aiguilles de nettoyage de buse (paquet de 36 pièces en total, emballées en paquets à 12 pièces)



64030

SATA kit de nettoyage avec 2 brosses de nettoyage moyennes et 12 aiguilles de nettoyage de buse



6007

Brosse de nettoyage pour pistolets de peinture (paquet de 10 pièces)



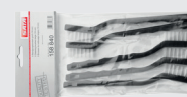
9209

Brosse de nettoyage bilatérale pour pistolets de peinture (paquet de 10 pièces)



158840

Grande brosse de nettoyage pour pistolets de peinture (paquet de 5 pièces)



29280

Brosse de nettoyage (paquet de 10 pièces) pour conduite montant de pistolets avec godet suction

Contrôle qualité

161596

SATA cert classeur avec bloc-notes pour spectres de jet, fixation de pages individuelles et règle de distance



161646

Bloc-notes avec 25 pages chacun (paquet de 2 pièces) pour SATA cert

161661

Règle de distance pour SATA cert

Démontage du kit projecteur



Lors du nettoyage du pistolet, retirer d'abord l'aiguille de peinture.



Démonter ensuite le chapeau d'air.



Enfin dévisser la buse de peinture à l'aide de la clé polygonale intégrée dans l'outil universel.

Nettoyage et séchage



Nettoyage du canal de peinture



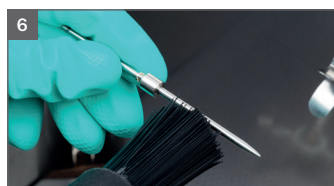
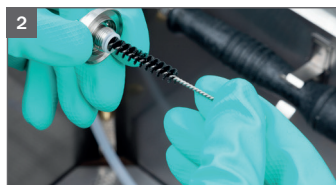
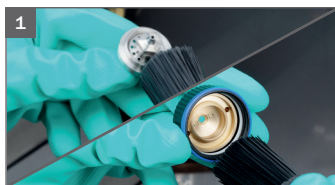
Nettoyage du corps du pistolet



Séchage à l'aide de la soufflette

Lors du nettoyage manuel s'assurer que les brosses ou pinceaux utilisés sont exempts de fils métalliques qui pourraient endommager le pistolet de peinture. Aucun liquide de nettoyage ne doit pénétrer dans les canaux d'air du corps du pistolet.

Nettoyage du kit projecteur



Lors du nettoyage des composants du kit projecteur s'assurer que les pièces métalliques des brosses n'endommagent pas le kit projecteur. Préférez les pinceaux et les brosses de nettoyage fabriquées spécialement par SATA et les aiguilles de nettoyage de buses SATA afin de garantir un entretien et un nettoyage parfait du kit projecteur. Une vidéo est à disposition, pour plus d'informations "Nettoyage et entretien corrects des pistolets" sur www.sata.com/TV. N'hésitez pas à nous demander l'envoi gratuit de notre brochure de nettoyage (Réf. 158170), ou l'affiche nettoyage (Réf. 168070) ! www.sata.com/firstaid

Montage et entretien



Monter la buse de peinture



Serrer manuellement la buse de peinture à l'aide de la clé universelle



Monter le chapeau d'air



Graisser l'aiguille de peinture autour du joint de l'aiguille



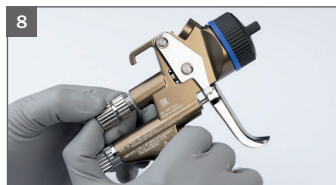
Monter l'aiguille de peinture



Graisser et installer le ressort de l'aiguille de peinture



Graisser le filetage de la vis de réglage de flux produit



Monter la vis de réglage de flux produit



Graisser la partie visible de la tige du piston d'air



Systèmes de godets

Description du produit

Avantages du produit

 <p>Système de godets polyvalents SATA RPS 76</p>	<p>Le système de godets polyvalent SATA RPS (système de préparation rapide) remplit quatre fonctions : mélange, peinture, remplissage, conservation. La manipulation du SATA RPS est extrêmement simple car celui-ci est uniquement composé de trois éléments : godet, couvercle et tamis. Le SATA RPS s'adapte directement – sans adaptateur gênant – à votre pistolet de peinture SATA avec raccord QCC (Quick Cup Connector). Le canal de peinture raccourci et l'absence d'angles et de bords superflus permettent de réduire les dépôts de produit dans le canal de peinture.</p>	<ul style="list-style-type: none"> • Repliable – permet de peindre les zones de seuil sur le côté ou les passages de roues « en haut » • Stable – grâce au raccord vissé entre le godet le couvercle, le godet demeure systématiquement sur le couvercle et le pistolet, y compris en cas de contact avec des obstacles. • Retrait facile du couvercle en cas d'urgence – sans salir la zone de travail • Dévissage correct du godet – Suite à l'enfoncement du godet, une dépression apparaît, permettant d'évacuer le canal de peinture lors de l'actionnement de la gâchette. • Flux de produit régulier apportant des résultats parfaits d'application : c'est un jeu d'enfant • Changement de peinture très rapide – Le nettoyage devient secondaire • Disponible dans 3 tailles de godets : 0,3 l, 0,6 l et 0,9 l • Disponible en tant que variante UV : 0,6 l
 <p>Godets gravité pour pistolets de peinture 82</p>	<p>Godets gravité réutilisables en plastique ou aluminium pour pistolets de peinture SATA</p>	<ul style="list-style-type: none"> • Qualité SATA éprouvée • Utilisable en toute souplesse • Économique en produit et efficace
 <p>Godet SATA avec agitateur 86</p>	<p>Le godet agitateur SATA est le godet idéal pour appliquer les produits qui se déposent rapidement, comme les vernis à effet. Le godet réutilisable en aluminium s'adapte directement – sans adaptateur gênant – à votre pistolet de peinture SATA avec raccord QCC (Quick Cup Connector). Le canal de peinture raccourci et l'absence d'angles et de bords superflus permettent de prévenir également les dépôts de produit dans le canal de peinture.</p>	<ul style="list-style-type: none"> • Variable - la valve de régulation d'air permet l'adaptation de la pression d'entrée et de la vitesse de l'agitateur • Le système antigoutte dans le couvercle contribue à un travail propre • Un flux de produit homogène – permet d'obtenir d'excellents résultats d'application en toute fiabilité
 <p>SATA BVD 88</p>	<p>Le SATA BVD convient parfaitement à une application des produits pulvérisables et à viscosité élevée, engendrant une faible formation de brouillard.</p>	<ul style="list-style-type: none"> • Pas de changement de viscosité nécessaire • Réglage individuel de la pression du produit • Raccord à filetage femelle disponible en option pour des pistolets de peinture plus anciens

Système de godets polyvalents SATA RPS



SATA RPS 0,3 l

1010389

SATA RPS 0,3 l Standard, tamis plat 125 µm, carton de 40 pièces



1010420

SATA RPS 0,3 l Standard XL, tamis plat 125 µm, carton de 100 pièces

1010397

SATA RPS 0,3 l Standard, tamis enfichable 200 µm, carton de 40 pièces



1010404

SATA RPS 0,3 l Standard XL, tamis enfichable 200 µm, carton de 100 pièces

SATA RPS 0,3 l pour pistolets SATAminjet (sauf minijet 4400 B)

1010553

SATA RPS 0,3 l minijet, tamis plat 125 µm carton de 60 pièces



1010561

SATA RPS 0,3 l minijet, tamis enfichable 200 µm carton de 60 pièces



SATA RPS 0,6 l

1010438

SATA RPS 0,6 l, tamis plat 125 µm, carton de 60 pièces



1010488

SATA RPS 0,6 l, tamis enfichable 200 µm, carton de 60 pièces



SATA RPS 0,9 l

1011973

SATA RPS 0,9 l, tamis plat 125 µm carton de 40 pièces



1011981

SATA RPS 0,9 l, tamis enfichable 200 µm carton de 40 pièces

**SATA RPS 0,6 l UV**

1010496

SATA RPS UV 0,6 l, tamis plat 125 µm, carton de 60 pièces



1010503

SATA RPS UV 0,6 l, tamis enfichable 200 µm, carton de 60 pièces



Approprié pour tous les types de produits. Pour choisir les tamis (tamis plat 125 µm resp. tamis enfichable 200 µm) veuillez respecter la recommandation du fabricant de peinture.

Accessoires pour SATA RPS

144840

SATA RPS depot pour stockage de cartons RPS



127852

Bouteille de projection 1,0 l



127860

Bouteille de nettoyage à effet de pompe, non appropriée pour les solvants



165399

SATA RPS mix lid, couvercle plat (paquet de 50 pièces) permet l'empilage de godets RPS 0,6 l et 0,9 l



Pièces de rechange
Système de go-
dets polyvalents
SATA RPS

1013218
 Couvercle de rechange pour SATA RPS 0,3 l standard
 (paquet de 60 pièces)

1013226
 Couvercle de rechange pour SATA RPS 0,6 l / 0,9 l
 (paquet de 80 pièces)

1013234
 Couvercle de rechange pour SATA RPS 0,3 l minijet
 (paquet de 108 pièces)

131979
 Tamis plat de rechange 125 µm, bleu pastel (paquet
 de 100 pièces)

131987
 Tamis enfichable de rechange 200 µm, vert pastel
 (paquet de 100 pièces)

160606
 Tamis plat de rechange 125 µm, bleu pastel (paquet
 de 60 pièces)

SATA RPS 0,3 l



160606 — — 131987

1013218 — — 1013218

SATA RPS 0,3 l minijet
(SATAmijinjet 3000 B)



160606 — — 131987

1013234 — — 1013234

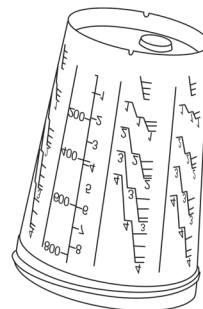
SATA RPS 0,6 l



131979 — — 131987

1013226 — — 1013226

SATA RPS 0,9 l



131979 — — 131987

1013226 — — 1013226



SATA Loyalty Program

coins & more

Avec le programme de fidélisation SATA Loyalty Program coins & more, SATA récompense les clients fidèles par le biais des pièces 'SATA coins', qui peuvent être échangées contre des primes de grande valeur.

Tout acheteur d'un produit récompensé de SATA ou tout employé d'une entreprise achetant des produits récompensés peut participer au SATA Loyalty Program coins & more. Le participant ou l'entreprise doit être basé dans un pays (voir ci-dessous) où le programme est proposé. En tant que salarié, le participant doit également obtenir le consentement de son employeur, conformément aux conditions énoncées dans les conditions d'admissibilité. En outre, seules les personnes physiques âgées d'au moins 18 ans sont autorisées à participer.

La collecte de pièces 'SATA coins' se fait en scannant un code QR situé dans un livret séparé, sur l'emballage des godets polyvalents SATA RPS. Pendant certaines périodes, les clients bénéficieront de promotions exclusives aux participants de SATA Loyalty Program coins & more, par exemple des pièces supplémentaires pour chaque scan, des prix réduits pour pièces SATA dans le magasin SATA Loyalty Shop ou des tombolas avec des prix exclusifs.

1. Charger l'appli & s'identifier

2. Scanner le code QR & collecter des pièces

3. Echanger les pièces contre des primes

Un large éventail de primes vous attend. Choisissez parmi plus de 500 primes des catégories Maison et jardin, Électronique, Outils, Bons d'achat, Sports et loisirs ou parmi une variété de produits SATA.

Vous y trouverez des codes QR que vous pourrez scanner pour collecter des pièces SATA

Collecter plus de pièces SATA

- Recevez vos premières pièces 'SATA coins' déjà pour votre inscription pendant certaines périodes promotionnelles.
- Recevez des pièces SATA comme cadeau d'anniversaire de notre part.
- Participez aux enquêtes et contribuez à la capacité de SATA à vous proposer des produits encore meilleurs et un service optimal. Au cours de certaines périodes de promotion, nous vous récompenserons avec des pièces SATA pour votre participation ou vous serez inscrit comme participant à une loterie.
- Recevez des pièces SATA supplémentaires pour un abonnement à la newsletter SATA, aux SATA Loyalty News ou aux notifications push pendant les périodes de promotion spéciales.

Pour plus d'informations : www.sata.com/loyalty

Accessoires pour SATA RPS

Données techniques	SATA RPS wall dispenser	SATA RPS extension kit	SATA RPS rotawall adapter kit	SATA RPS rotafloor adapter kit
Hauteur	100 cm	100 cm	136 cm	210 cm
Profondeur	18 cm	18 cm		
Largeur	80 cm	40 cm		
Diamètre			65 cm	65 cm



Versions

195784

SATA RPS wall dispenser, version standard : 2x tube pour godets / 2x tube pour couvercles / 2x tube pour tamis et 2x tige de fixation en aluminium



195776

SATA RPS extension kit (kit d'extension) : 1x tube pour godets / 1x tube pour couvercles / 1x tube pour tamis plats avec tiges de fixation en aluminium



196543

SATA RPS rotawall adapter kit : carrousel, pied central et support mural (fixation en haut et en bas) - Les tubes ne font pas partie du volume de livraison



196550

SATA RPS rotafloor adapter kit : carrousel, pied central, tube en acier - Les tubes ne font pas partie du volume de livraison



197723

Socle pour SATA RPS rotafloor adapter kit : Important : Toujours commander avec 196550 et 195784 !

Pièces de rechange pour SATA RPS dispenser

1008219

Bol distributeur pour tamis enfichables SATA RPS dispenser



1008227

Trappe distributrice pour tamis enfichables SATA RPS dispenser



1008285

Prise pour distributeur de couvercles SATA RPS dispenser



1028605

Prise pour bol distributeur de tamis enfichables SATA RPS dispenser



213629

Kit de fixation pour tubes de distribution de couvercles/godets avec plaquette adhésive, feuille adhésive, support SATA RPS dispenser



213637

Support de godets pour tube de distribution SATA RPS dispenser



213645

Brosse de prise pour couvercle standard SATA RPS dispenser



213652

Brosse de prise pour couvercle mini SATA RPS dispenser

213660

Tube de distribution pour couvercles SATA RPS dispenser



213678

Tube de distribution pour godets SATA RPS dispenser



213686

Tube de distribution pour tamis enfichables et plats SATA RPS dispenser



215483

Rivets de fixation (paquet de 4 pièces) pour brosse de prise SATA RPS dispenser



215616

Support de tamis plats pour grand tube de distribution de tamis plats SATA RPS dispenser



Godets gravité pour pistolets de peinture

Godet réutilisable en plastique

197541

Godet QCC réutilisable en plastique 0,125 l, sans filetage fin pour série SATAjet 5000, jet 4000 B, jet 3000 B, jet 2000, jet 1000 B, jet 100 B, jet RP, minijet 4400 B



125443

Godet QCC réutilisable en plastique 0,125 l avec QCC et filetage fin pour pistolets SATAminjet (sauf minijet 4400 B) et SATAjet 20 B



120675

Godet QCC réutilisable en plastique 0,3 l, complet pour série SATAjet 5000, jet 4000, jet 1000, jet 100, jet 3000, minijet 4400



48587

Godet réutilisable en plastique 0,3 l, avec filetage fin, complet pour SATAjet B, jet GR, jet NR 95



128470

Godet QCC réutilisable en plastique 0.3 l complet pour SATAminijet 3000 B, minijet 1-4, jet 20 B



27243

Godet QCC réutilisable en plastique 0,6 l avec QCC, sans filetage fin pour série SATAjet 5000, jet 4000 B, jet 3000 B, jet 2000, jet 1000 B, jet 100 B, jet RP, minijet 4400 B



1004960

Godet QCC réutilisable en plastique 0,6 l avec filetage fin cpl. pour SATA KLC, LM 2000, jet 90-2, jet RP



49379

Godet réutilisable en plastique 0,6 l, avec filetage fin, complet pour SATAjet B, jet GR, jet NR 95, jet 3000 LAB, jet 4000 LAB, jet 5000 LAB



Godets réutilisables en aluminium

198911

Godet QCC réutilisable en aluminium 0,15 l, sans filetage fin pour série SATAjet 5000, jet 4000 B, jet 3000 B, jet 2000, jet 1000 B, jet 100 B, jet RP, minijet 4400 B



125948

Godet QCC réutilisable en aluminium 0,15 l, complet pour SATAminijet (sauf minijet 4400) et jet 20 B



137729

Godet QCC réutilisable en aluminium 0,75 l, sans filetage fin pour série SATAjet 5000, jet 4000 B, jet 3000 B, jet 2000, jet 1000 B, jet 100 B



1013432

Godet réutilisable en aluminium 0,75 l avec QCC et filetage fin pour jet 2000, jet 90, jet RP, LM 2000, KLC



6601

Godet réutilisable en aluminium 0,75 l avec filetage fin complet pour SATAjet B, jet GR, jet NR 95



96685

Godet réutilisable en aluminium 1,0 l, sans filetage fin pour série SATAjet 5000, jet 4000 B, jet 3000 B, jet 2000, jet 1000 B, jet 100 B



1013440

Godet réutilisable en aluminium, 1,0 l avec QCC et filetage fin pour jet 2000, jet 90, jet RP, LM 2000, KLC



46631

Godet réutilisable en aluminium 1,0 l, avec filetage fin, complet, pour SATAjet B, jet GR, jet NR 95














71555

Couvercle en plastique (paquet de 3 pièces) godet réutilisable en aluminium 0,75 l et 1,0 l

Adaptateurs RPS pour pistolets de peinture

Adaptateurs RPS pour pistolets de peinture

Fabricant:

	SATA		IWATA		Walcom		Devilbiss		Eminent		Aigunsa		Asturo		Graco		Sagola		Dux		Dürr		Sharpe		Walther Pilot		Kremlin		
	SATAjet B, jet GR, jet NR 95	SATAjet 2000, jet RP, LM 2000 B, jet 90, KLC	SATA LM B 92	SATAmirijet 3000 B, minijet 1 - 4, jet 20 B	W400, WR 400, LPA 94, WL Primer Gun, LPH 400	W 300, LPH 300, LS 400 Supermova, WS 400 LPH 80	Genesis Carbon	FX GEO, FX HVLP	PR1, GT1, GFP, GFV, GFHV 510, DV 1	Starting Line HWP Spray Gun	Starting Line Mini Spray Gun	SRI	E13 Eminent	AZ40 HTE	OM Green	3M PPS	403 G, 433 G, 434 G, 444 G, 450 G, 4100 G	475 Mini-Gun	4400 G Extreme, 4500 G Extreme	Pistolet à godet gravité	Ecogun 910	Finex FX 300	Platinum, Titanium	III F	M 21 G				
 125211 Adaptateur RPS no. 1 avec QCC et raccord M 16 x 1,5 (filetage femelle)	X			X																									
 125237 Adaptateur RPS no. 2 avec QCC et raccord M 16 x 1,5 (filetage mâle) pour SATAjet NR2000 et SATAjet RP sans QCC / SATA LM 2000 B, SATA KLC, SATAjet 90		X					X																						
 125252 Adaptateur RPS no. 3 avec QCC et raccord 3/8" (filetage mâle)								X																					
 125278 Adaptateur RPS no. 4 avec QCC et raccord 1/4" (filetage mâle)				X								X	X																
 125294 Adaptateur RPS no. 5 avec QCC et raccord M 12 x 1 (filetage mâle)							X							X															
 126326 Adaptateur RPS no. 6 avec QCC et raccord 3/8" (filetage mâle)															X														
 133595 Adaptateur RPS no. 7 avec QCC et raccord M 12 x 1,5 (filetage mâle)		X														X			X										
 133827 Adaptateur RPS no. 8 avec QCC et raccord G 3/8"-18 (filetage femelle)																				X	X								
 135111 Adaptateur pistolet no. 9 avec QCC et filetage de raccord G 3/8" filetage mâle -18 NPSF																							X						
 135798 Adaptateur RPS no. 10 avec QCC et raccord M 10 x 1 (filetage mâle)			X														X												
 150136 Adaptateur RPS no. 13 avec QCC et raccord M 16 x 1,5 (filetage mâle)								X																					

Tous les prix sont des prix de vente recommandés sans engagement. Sous réserve d'erreurs, de modifications techniques et de fautes d'impression.

PISTOLETS DE PEINTURE

SYSTÈMES DE GODETS

PROTECTION RESPIRATOIRE






FILTRATION

PRODUITS SUPPLÉMENTAIRES

ARTICLES PUBLICITAIRES

Adaptateurs RPS pour pistolets de peinture

Fabricant:

	SATA		IWATA		Walcom		DeVilbiss		Eminent		Airgunsa		Asturo		Graco		Sagola		Dux		Duirr		Sharpe		Weather Pilot		Kremlin	
	SATAjet B, jet GR, jet NR 95	SATAjet 2000, jet RP, LM 2000 B, jet 90, KLC	SATA LM B 92	SATAmijet 3000 B, minijet 1 - 4, jet 20 B	W400, WR 400, LPA 94, VXL Primer Gun, LPH 400 W 300, LPH 300, LS 400	Supernova, WS 400	LPH 80	Genesis Carbon	FX GEO, FX HVLP	PRI, GTI, GFP, GFV, GFHV 510, DV 1	Starting Line HVLP Spray Gun	Starting Line Mini Spray Gun	SRI	E13 Eminent	AZ40 HTE	OM Green	3M PPS	403 G, 433 G, 434 G, 444 G, 450 G, 4100 G	475 Mini-Gun	4400 G Extreme, 4500 G Extreme	Pistolet à godet gravité	Ecogun 910	Finex FX 300	Platinum, Titanium	III F	M 21 G		
 150151 Adaptateur RPS no. 14 avec QCC et raccord M 11 x 1 (filetage mâle)											X																	
 164608 Adaptateur RPS no. 15 avec QCC et raccord 7/16 pouce -14 UNC												X																
 188664 Adaptateur RPS no. 18 avec QCC et raccord M 18 x 1,5 (filetage femelle)																			X									
 193276 Adaptateur RPS No. 19 avec QCC et raccord 1/8" (filetage mâle)						X																						
 215079 Adaptateur RPS No. 20 avec QCC et raccord 1/4" (filetage mâle)																										X	X	

Godet SATA avec agitateur

Données techniques	Godet SATA avec agitateur
Capacité	0,7 l
Pression max. de fonctionnement	10,0 bar
Matériau	Aluminium



Godet SATA avec agitateur

29926

Kit de transformation pour godet à agitateur pour série SATAjet 5000, jet 4000 B, jet 3000 B, jet 2000, jet 1000 B, jet 100 B jet RP

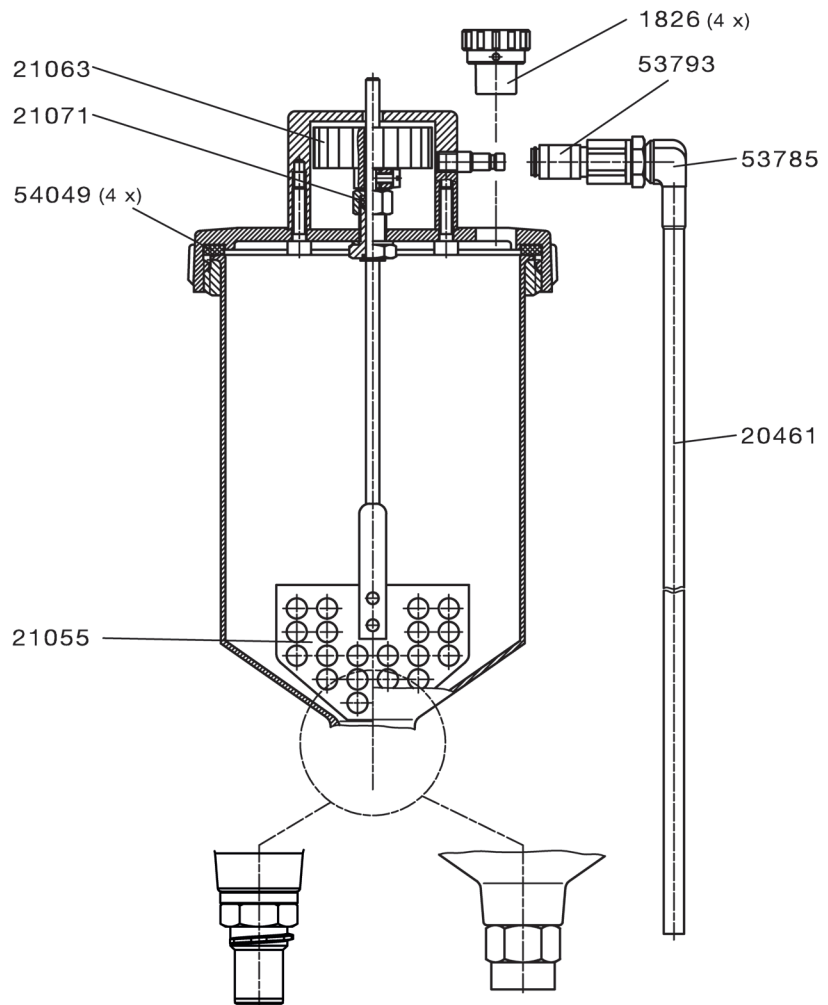
9951

Godet à agitateur, kit de rajout SATAjet B/ GR

Pièces de rechange

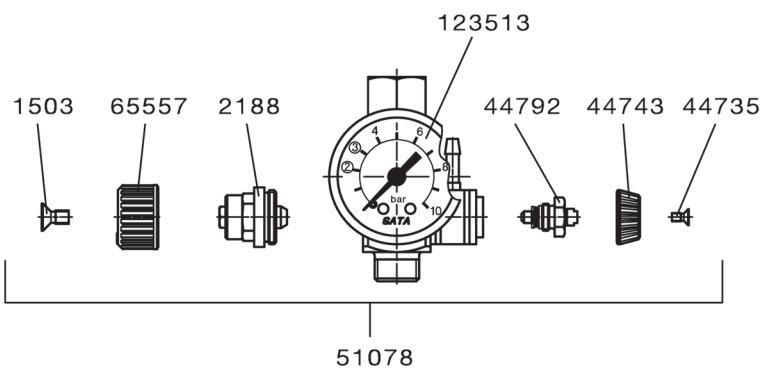
Godet SATA avec agitateur

123513
Manomètre 0-10 bar, 40 mm, pour valve de réglage avec fond en couleurs
1503
Vis noyée en acier inox
1826
Sachet de 4 antigouttes pour couvercle
20461
Tuyau d'air en plastique
21055
Aile agitatrice complète
21063
Aile motrice complète avec vis
21071
Joint pour aile agitatrice du godet à agitateur
2188
Broche de micromètre d'air 0-845
44735
Vis noyée M 2,5 x 5, VA
44743
Molette de réglage
44792
Broche pour réglage du jet rond/plat
51078
Corps de valve de réglage complet pour godet à agitateur
53785
Raccord fileté L à embout enfichable, pivotant
53793
Coupleur avec G 1/8" (filetage femelle)
54049
Anneau d'étanchéité (paquet de 4 pièces)
65557
Molette de réglage



jet (QCC)
29926

jet B
9951



SATA BVD

Données techniques	SATA BVD
Capacité	0,7 l
Pression max. de fonctionnement	1,7 bar
Matériau	Aluminium



Kit de transformation SATA BVD

25775

Kit de transformation pour godet sous pression SATA BVD avec QCC, sans filetage fin pour série SATAjet 5000, jet 4000 B, jet 3000 B, jet 2000, jet 1000 B, jet 100 B, jet RP

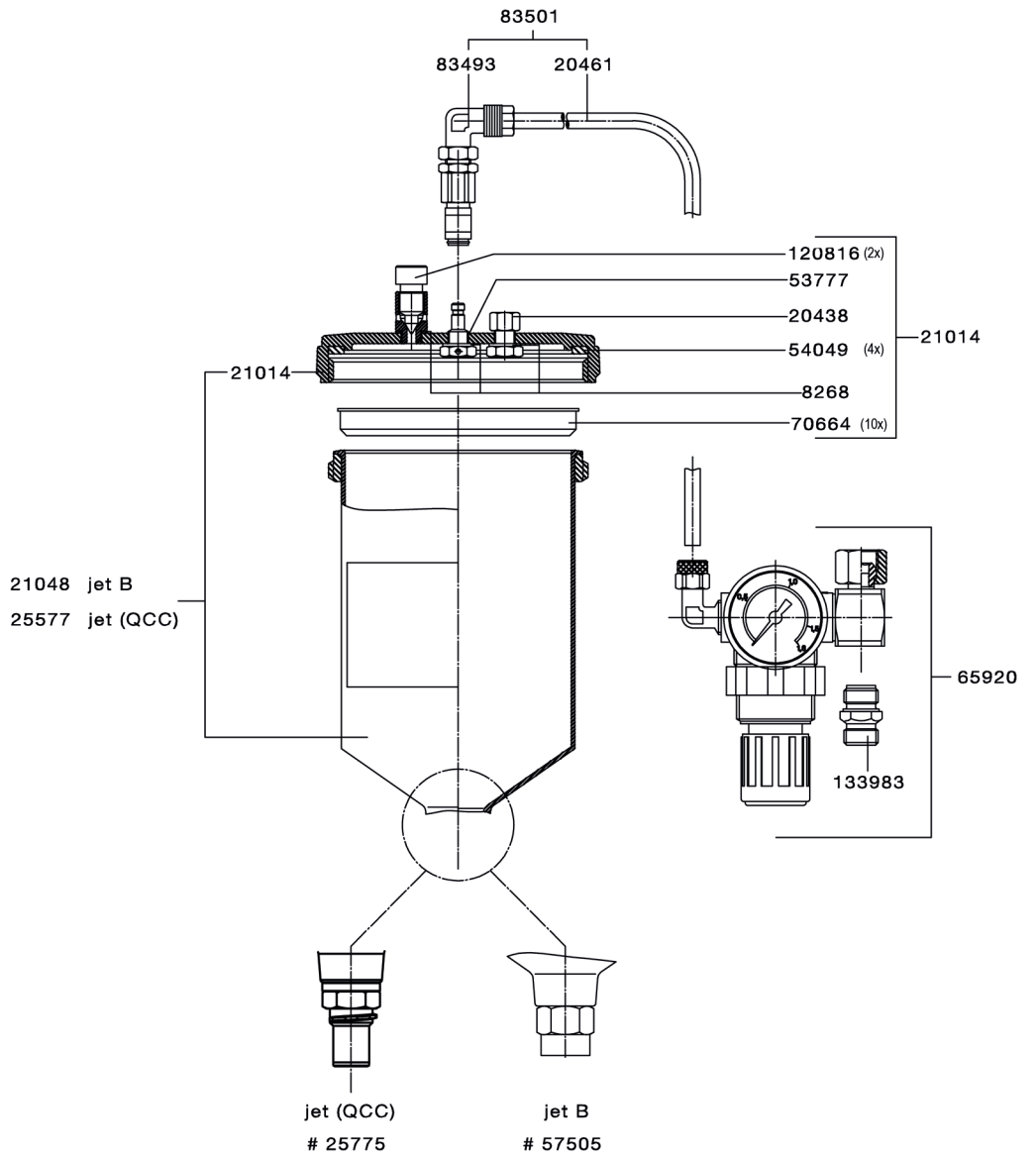
57505

Kit de transformation SATA BVD SATAjet B

Pièces de rechange

SATA BVD

120816
Vis de décharge de pression (paquet de 2 pièces)
133983
Pièce de raccord d'air 1/4" (filetage mâle)
20438
Valve de sécurité PN 2
20461
Tuyau d'air en plastique
21014
Couvercle complet en aluminium
21048
Godet sous pression avec couvercle
25577
Godet sous pression avec couvercle
53777
Raccord d'air pour couvercle en aluminium
54049
Anneau d'étanchéité (paquet de 4 pièces)
65920
Garniture de réglage complète
70664
Système antigoutte (paquet de 10 pièces)
8268
Anneau d'étanchéité
83493
Raccord complet pour godet sous pression
83501
Tuyau d'air complet avec raccord pour godet sous pression



Kits de réparation

CHF

73254

61,20 (132)

Kit de réparation pour garniture de réglage

Protection respiratoire



Ensemble capuche / protège-gorge
respirant, résistant aux solvants, ne peluche pas, difficilement inflammable. Se remplace rapidement grâce au velcro.

Bandeau anti-sueur
en velours microfibre, testé dermatologiquement pour assurer une hygiène parfaite. Se remplace en quelques secondes. Rembourrage alvéolé pour plus de confort.

SATA CCS disks
pour une personnalisation individuelle, évitant tout échange involontaire ; disponibles en 4 couleurs.

Butée d'arrêt
facilite le positionnement de de la visière.

Passe-forme d'étanchéité
en matériel souple s'adaptant parfaitement à la forme du visage. Faible réflexion grâce à sa couleur foncée.

Tuyau d'air de respiration
pour l'alimentation en air. Montage arrière pour minimiser l'encombrement de l'utilisateur.

Bloc de ventilation
Système de distribution d'air pour un meilleur niveau sonore de 64 dB(A) à une pression d'entrée de 2,5 bar.

Coque de cagoule
anti-choc pour une meilleure protection de la tête.

Harnais
Réglage 4 points pour s'adapter à chaque morphologie.

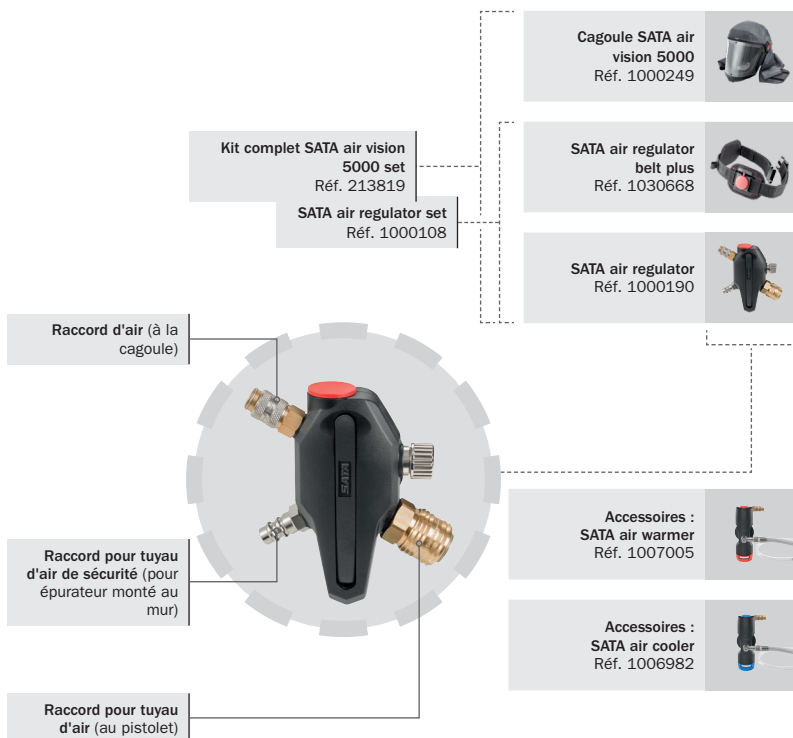
Visière
à large champ de vision

Grille de distribution d'air
se monte sur le bloc de ventilation d'air pour orienter la ventilation.

Avertisseur sonore
alarme le peintre si le volume d'air est insuffisant.

Protection respiratoire	Description du produit	Avantages du produit
 <p>SATA air vision 5000 94</p>	<p>Le SATA air vision 5000 offre un tout nouveau type d'adduction d'air respiratoire. La cagoule de protection respiratoire assure non seulement une qualité élevée de l'air respirable, mais également un niveau sonore réduit. Grâce à une conception moderne et ergonomique, la cagoule convient à quasiment toutes les formes de tête et peut être ajustée individuellement quant à la circonférence, la hauteur et la position.</p>	<ul style="list-style-type: none"> • Sécurité absolue grâce à un approvisionnement en air pur, externe à la cabine, – protection jusqu'à 100 fois de la valeur maximale permise sur le lieu de travail et adapté à des utilisations continues • Pas de résistance à l'inspiration, haut confort pour l'utilisateur • Design ergonomique avec possibilités d'adaptation individuelles et commande à une main de la visière • Faibles frais d'exploitation, amortissement rapide des frais d'acquisition • Distribution d'air optimisée à flux souple pour une ventilation régulière et agréable de la cagoule • Faible niveau sonore : 64 dB (comparable à une conversation à une distance de 1 m) • Clips SATA CCS (Color Code System) pour personnalisation de la cagoule et de ses accessoires SATA air regulator et air carbon regulator
 <p>SATA vision 2000 98</p>	<p>Cette cagoule intégrale est spécialement conçue pour répondre aux exigences des peintres et protège les voies respiratoires, les yeux, la peau et les cheveux. En outre, elle offre un confort élevé et une hygiène optimale. La cagoule avec insert hygiénique, bande antisueur amovible et avertissement acoustique est disponible dans le kit. En fait également partie une unité de ceinture – avec filtre à charbon actif, réglage et affichage du flux d'air ou une pièce en T avec une réglage du flux d'air.</p>	<ul style="list-style-type: none"> • Haute qualité de l'air de respiration grâce à son air indépendant de l'air ambiant, pas de résistance à l'inspiration, grand confort • Protection efficace même pendant une utilisation de longue durée • Protection jusqu'à 100 fois de la valeur maximale permise sur le lieu de travail • Visière maniable d'une seule main • Vision sans reflet grâce à une feuille spéciale, résistante aux solvants • Faibles frais d'exploitation, amortissement rapide des frais d'acquisition
 <p>SATA air star C 100</p>	<p>Le demi-masque à adduction d'air SATA air star C offre un champ visuel maximal et une protection respiratoire plus élevée que les demi-masques avec cartouches filtrantes. Le filtre à charbon actif, disponible en tant qu'unité stationnaire montée au mur ou portable montée sur l'unité de ceinture, offre un air pur à respirer. Celui-ci est traité pour le mieux et atteint le masque de façon homogène et sans résistance à l'inspiration.</p>	<ul style="list-style-type: none"> • Approvisionnement en air respirable pur indépendamment de l'air ambiant (protection jusqu'à 100 fois de la valeur maximale permise sur le lieu de travail), à l'extérieur de la cabine de peinture • Pas de résistance à l'inspiration, haut confort pour l'utilisateur • Large champ de vision (lunettes protectrices requises) • Pas d'accumulation de chaleur ni d'humidité dans le masque • Ergonomie parfaite, s'adapte à chaque forme de visage et de nez • Très léger et confortable • Rubans ajustables pour un maniement facile et un positionnement sûr
 <p>SATA air star F 104</p>	<p>Avec ce demi-masque filtrant facile à porter, les peintres ne sont absolument pas tenus de travailler au même endroit. Un système de filtrage performant protège ainsi pour le mieux les voies respiratoires du peintre. Il est surtout utilisé lors des travaux préparatoires à l'extérieur de la cabine de peinture ou pour des applications moins étendues. Le SATA air star F comporte un corps de masque anatomique en élastomère thermoplastique sans risques pour la peau et s'adaptant à toutes les formes de visages.</p>	<ul style="list-style-type: none"> • Peut être utilisé partout où l'utilisateur travaille • Rapport qualité prix très intéressant • Très confortable, champ de vision totalement libre (lunettes protectrices requises) • Facile d'utilisation et reste bien en place sur le visage • Pré-filtre pour une durée de vie prolongée des filtres • Résistance à l'inspiration relativement faible

Protection respiratoire sans filtre à charbon actif à la ceinture



Accessoires recommandés


1007005
SATA air warmer





1006982
SATA air cooler



49080
Tuyau d'air comprimé haute sécurité anti torsion et anti écrasement, 6 m de long

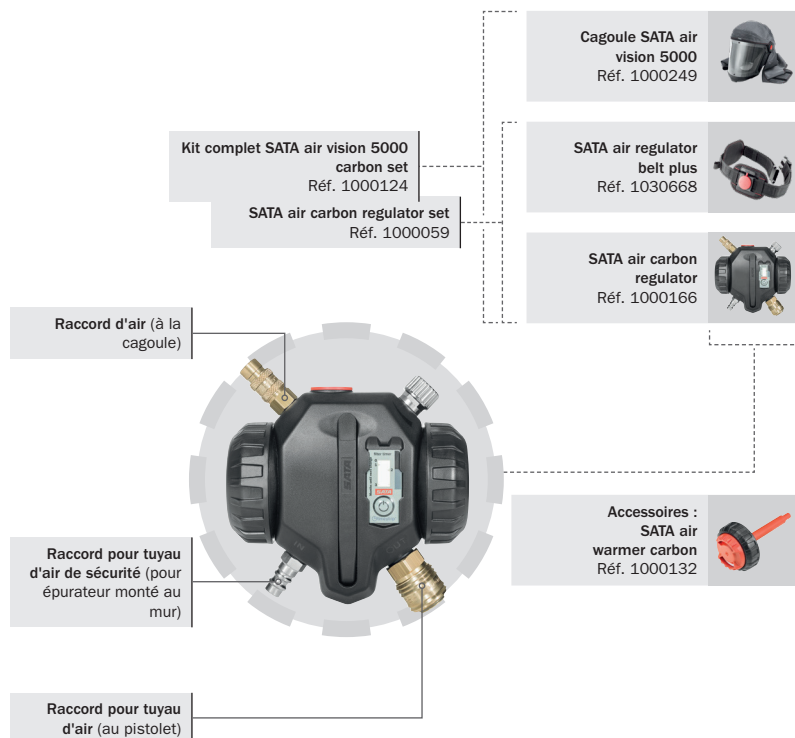


13870
Tuyau d'air pour pistolet de peinture
Diamètre de passage 9 mm, 1,2 m de long, pour raccord du pistolet de peinture à la ceinture

Cagoule de protection respiratoire à adduction d'air pour être combiné avec des épurateurs d'air comprimé à 3 niveaux filtrants, comme par ex. SATA filter 584 avec filtre à charbon actif intégré

Protection respiratoire avec filtre à charbon actif à la ceinture



Accessoires recommandés

1000132

SATA air warmer carbon pour SATA air carbon regulator
Réchauffeur d'air avec molette de réglage graduée



1006982

SATA air cooler



49080

Tuyau d'air comprimé haute sécurité
anti torsion et anti écrasement, 6 m de long



13870

Tuyau d'air pour pistolet de peinture
Diamètre de passage 9 mm, 1,2 m de long, pour
raccord du pistolet de peinture à la ceinture



1115189

Filtre à charbon actif
pour SATA air carbon regulator



Cagoule de protection respiratoire à adduction d'air pour être combiné avec des épurateurs d'air comprimé à 2 niveaux filtrants montés au mur, comme par ex. SATA filter 544 sans filtre à charbon actif intégré.

SATA air vision 5000

Données techniques	SATA air vision 5000
Débit volumique d'air min. requis	150 NI/min
Pression max. de fonctionnement	10,0 bar; 20,0 bar
Niveau sonore	64 dB



Versions

1000124

SATA air vision 5000 carbon set (réf. internationale), avec filtre à charbon actif



213819

SATA air vision 5000 set (réf. internationale), version sans filtre à charbon actif



1000249

Cagoule SATA air vision 5000 (réf. internationale)



1000059

SATA air carbon regulator set (réf. internationale) SATA air vision 5000



1000108

SATA air regulator set (réf. internationale) SATA air vision 5000



1000166

SATA air carbon regulator (réf. internationale) SATA air vision 5000



Versions

1000190

SATA air regulator (réf. internationale) SATA air vision 5000



1030668

SATA air regulator belt plus pour SATA air vision 5000



1000215

SATA air regulator belt (réf. internationale) SATA air vision 5000



1006982

SATA air cooler incluant plaque de fixation et passant rembourré SATA air vision 5000



1007005

SATA air warmer, incluant plaque de fixation et passant rembourré SATA air vision 5000



1000132

SATA air warmer carbon (réf. internationale) SATA air carbon regulator



Accessoires

1115189

Filtre à charbon actif #218206, incluant 2 chapeaux de fermeture SATA air carbon regulator

49080

SATA tuyau d'air comprimé de sécurité, diamètre de passage 10 mm, 6 m de long pour systèmes de protection respiratoire SATA



176792

SATA tuyau d'air comprimé de sécurité, diamètre de passage 10 mm, 10 m de long pour systèmes de protection respiratoire SATA

180851

SATA tuyau d'air comprimé de sécurité, diamètre de passage 10 mm, 40 m de long pour systèmes de protection respiratoire SATA

13870

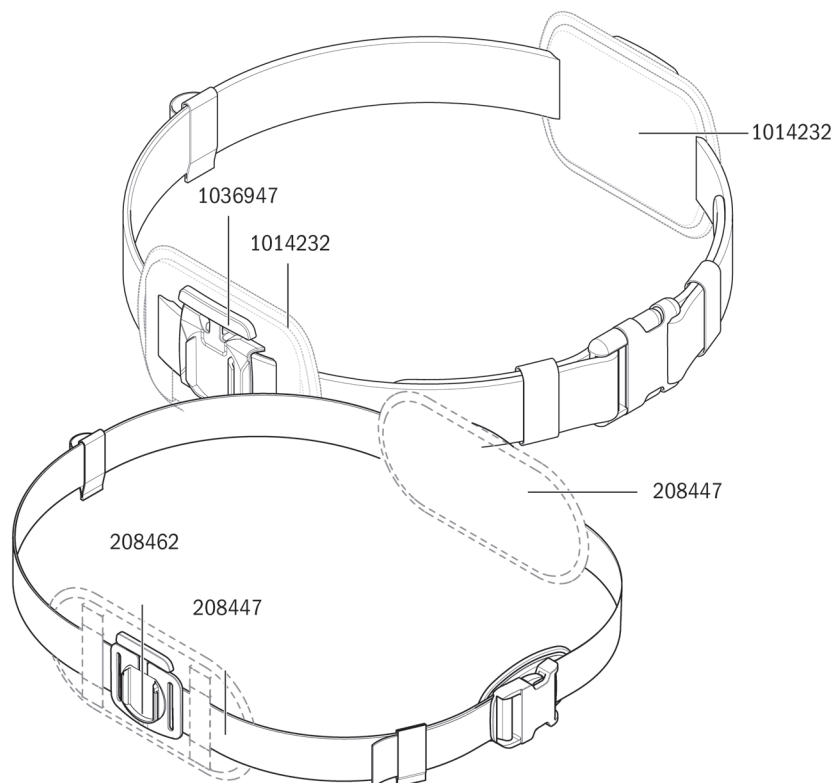
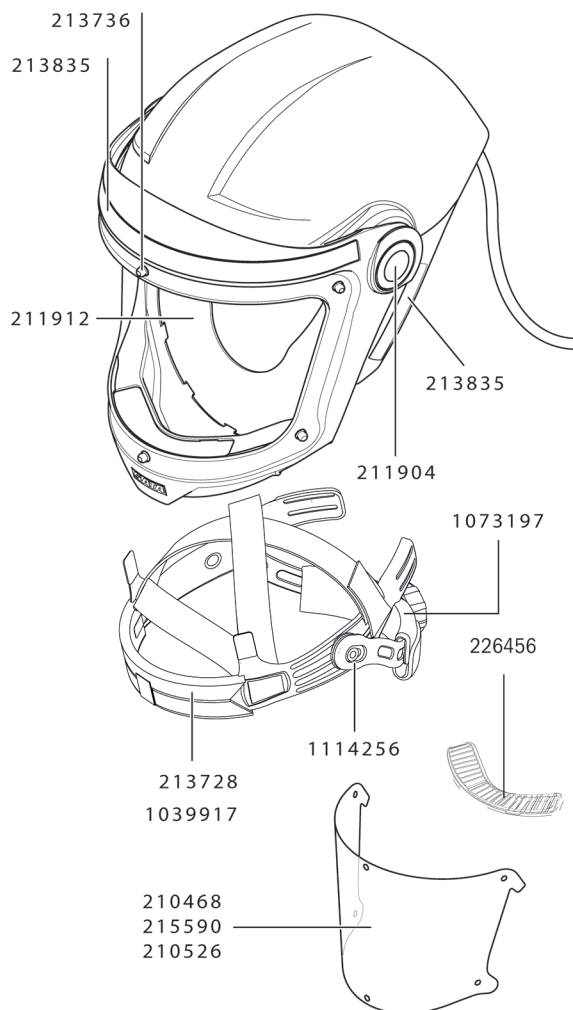
SATA tuyau d'air pour peindre, bleu, diamètre de passage 9 mm, 1,2 m de long, avec coupleur rapide rouge et embout



Pièces de rechange
SATA air vision
5000

1014232	Passant rembourré (paquet de 1 pièce)
1014240	Tuyau d'air complet
1018143	Fermeture de filtre
1036947	Plaque de fixation
1039917	Ruban de confort (paquet de 100 pièces)
1066415	Molette de réglage, complète
1073197	Rembourrage pour harnais (molette)
1076521	Vis cylindriques
1076589	Tuyau d'air complet (SATA air humidifier)
1076612	Récipient
1076620	Couvercle
1076638	Bande de sécurité pour fermeture à baïonnette
1076662	Valve de sécurité, complète
1076688	Vissage angulaire, tournant
1076703	Coupleur rapide de sécurité à passage libre
1114256	Harnais 2.0
1115189	Filtre à charbon actif #218206, incluant 2 chapeaux de fermeture
1128918	Joint torique 52 x 2 mm, noir, paquet de 2 pièces
13623	Coupleur rapide SATA 1/4" (filetage mâle)
206151	SATA filter timer pour filtre fritté (1 pièce)
208439	SATA air regulator belt
208447	Passant rembourré (paquet de 1 pièce)
208462	Plaque de fixation
210468	Film de visière à 6 perforations (paquet de 20 pièces)
210526	Film de visière à 6 perforations (paquet de 1000 pièces)
211904	CCS disc (paquet de 4 pièces)
211912	Cadre d'étanchéité facial (paquet de 20 pièces)
213728	Ruban de confort (paquet de 10 pièces)
213736	Boulon de visière (paquet de 6 pièces)
213751	Support de cagoule pour SATA air regulator
213835	Velcro, long (paquet de 1 pièce) et court (paquet de 2 pièces), autocollant
215590	Film de visière à 6 perforations (paquet de 2000 pièces)
216473	Coupleur rapide de sécurité

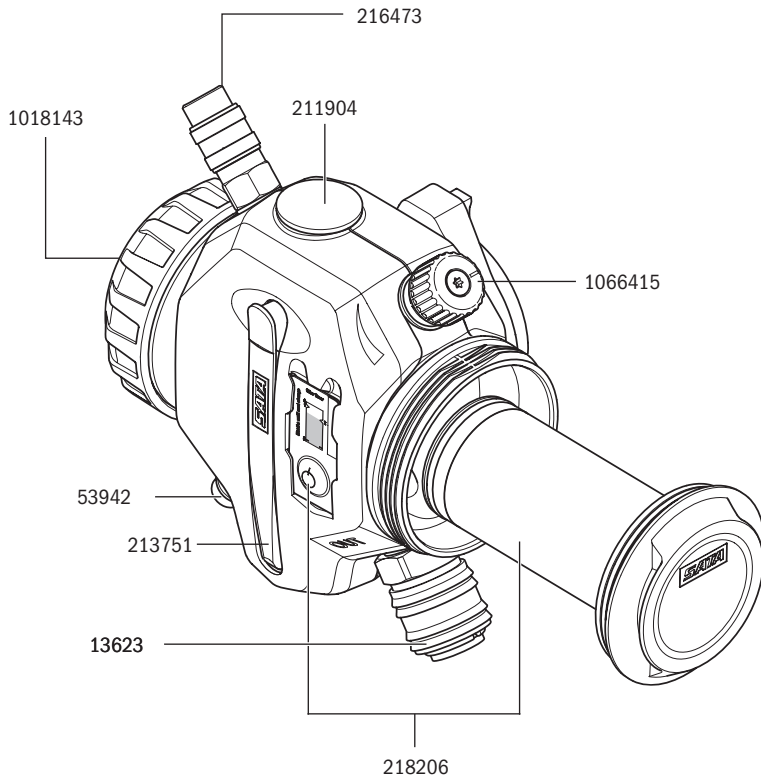
226456	Élément de distribution d'air
226621	Kit complet se composant de module d'humidification, joint du couvercle et SATA filter timer
226746	Ensemble capuche / protège-gorge, gris foncé
53942	Embout 1/4" (filetage mâle)
81158	Module d'humidification complet



Tous les prix sont des prix de vente recommandés sans engagement. Sous réserve d'erreurs, de modifications techniques et de fautes d'impression.

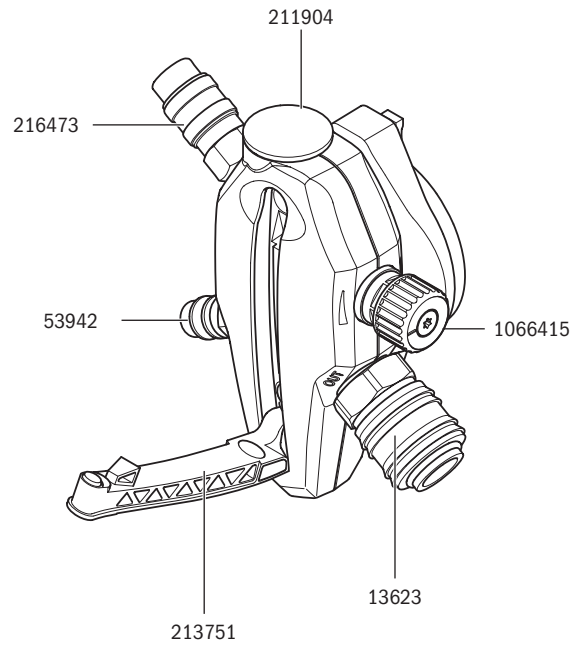
Pièces de rechange pour :

SATA air carbon regulator Art. Nr. 1000166



Pièces de rechange pour :

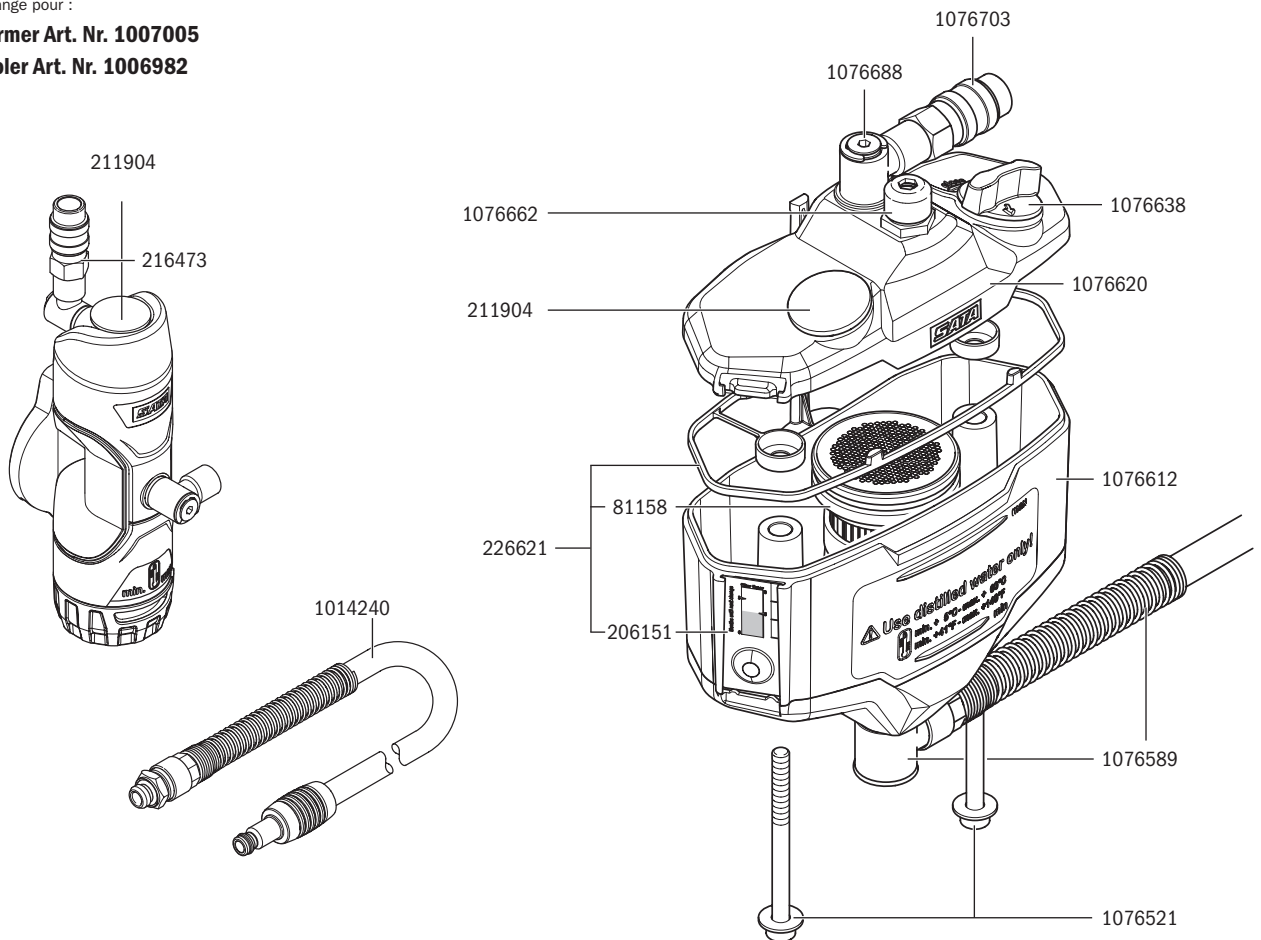
SATA air regulator Art. Nr. 1000190



Pièces de rechange pour :

SATA air warmer Art. Nr. 1007005

SATA air cooler Art. Nr. 1006982



Tous les prix sont des prix de vente recommandés sans engagement. Sous réserve d'erreurs, de modifications techniques et de fautes d'impression.

SATA vision 2000

Données techniques	SATA vision 2000
Débit volumique d'air min. requis	170 NI/min
Pression max. de fonctionnement	8,0 bar
Niveau sonore	73 dB



Versions

173880

SATA coffret de protection respiratoire: SATA vision 2000 et unité de ceinture avec filtre à charbon actif et valve de réglage d'air, SATA air warmer, SATA tuyau d'air pour peindre 1,2 m



69500

SATA ensemble de protection respiratoire: SATA vision 2000 et unité de ceinture avec filtre à charbon actif et valve de réglage d'air



154591

SATA ensemble de protection respiratoire : SATA vision 2000 et unité de ceinture avec té et valve de réglage d'air, version sans filtre à charbon actif à la ceinture

67595

SATA cagoule de protection respiratoire CE, version industrielle, protection anti-UV selon EN 170:2002, avec ensemble capuche / protège-gorge sur calotte

52712

SATA vision 2000 avec ensemble capuche / protège-gorge sur calotte, sans unité de ceinture

54015

Unité de ceinture avec filtre à charbon actif et valve de réglage d'air pour SATA vision 2000 et cagoule de protection respiratoire CE, version industrielle avec protection UV



122341

Unité de ceinture avec té et valve de réglage d'air pour SATA vision 2000, cagoule de protection respiratoire CE, version industrielle avec protection UV, air star C



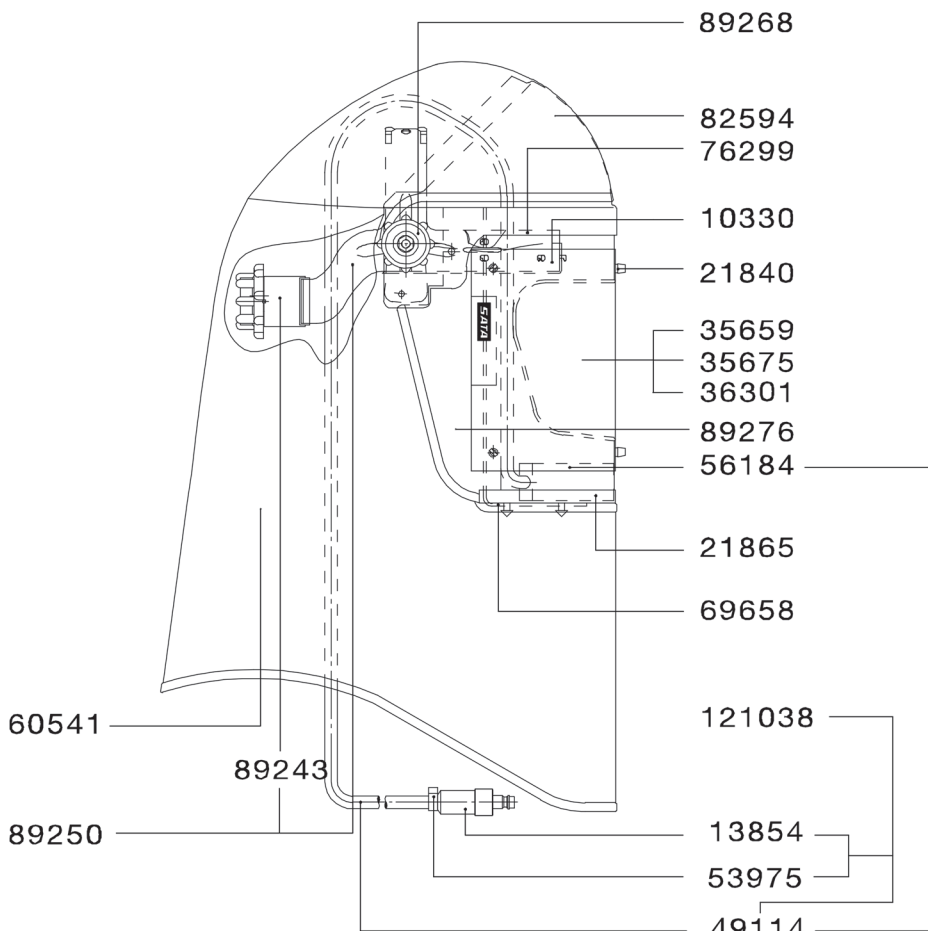
58941

Unité de ceinture avec valve de réglage d'air pour SATA vision 2000, cagoule de protection respiratoire CE, version industrielle avec protection UV, air star C



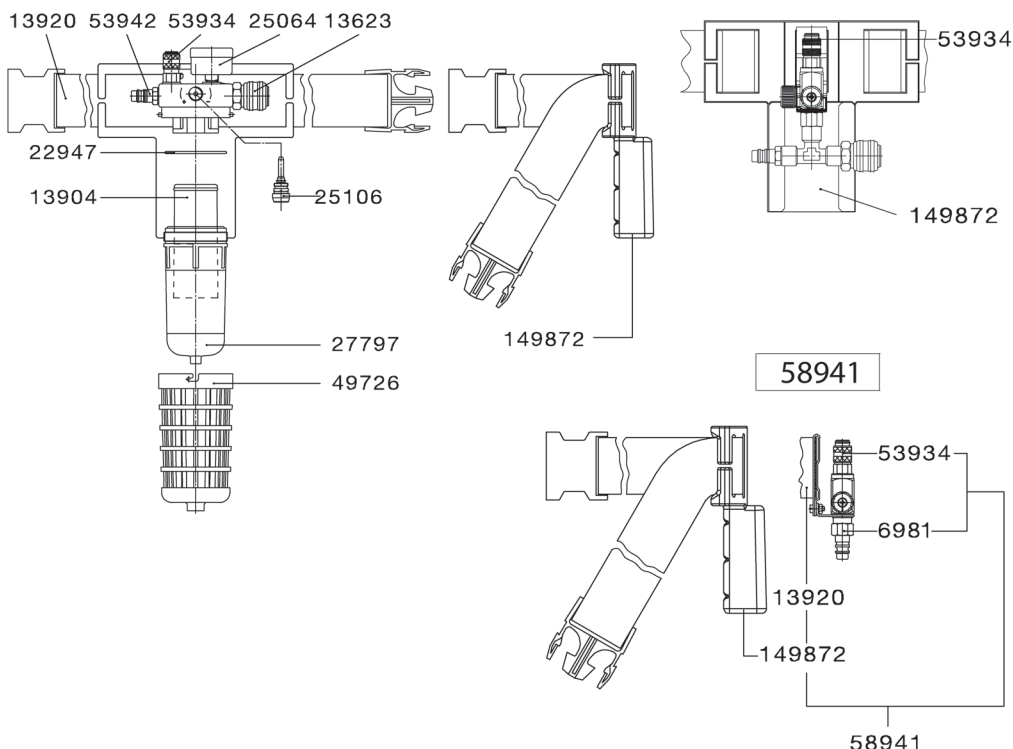
Pièces de rechange
SATA vision 2000

10330
Bandeau, velours microfibras (paquet de 10 pièces)
121038
Tuyau d'air de respiration, complet avec sifflet d'avertissement, manche en mousse et silencieux/coupleur
13623
Coupleur rapide SATA 1/4" (filetage mâle)
13854
Silencieux
13904
Cartouche à charbon actif
13920
Ceinture avec boucle
149872
Rembouillage de ceinture
21840
Kit complet d'embouts enfichables
21865
Pièce de fond (paquet de 2 pièces)
22947
Joint torique
25064
Manomètre 0 - 6 bar, 40 mm, section verte 1.3 - 2.6 bar
25106
Broche
27797
Vitre-filtre
35659
Feuille transparente, avec 6 perforations (paquet de 5 pièces)
35675
Feuille transparente, avec 6 perforations (paquet de 25 pièces)
36301
Feuille transparente avec 6 perforations (paquet de 1000 pièces)
49114
Tuyau d'air de respiration avec sifflet d'avertissement et manche en mousse, sans silencieux/coupleur
49726
Cage protectrice
53934
Coupleur de sécurité à fermeture rapide
53942
Embout 1/4" (filetage mâle)
53975
Pince de tuyau 10,5
56184
Manche en mousse
60541
Ensemble capuche / protège-gorge, gris, sur calotte
69658
Doublure, noire (paquet de 20 pièces)
6981
Embout pour coupleur rapide SATA G 1/4" (filetage femelle) (paquet de 5 pièces)
76299
Bande en mousse, autocollante sur un côté
82594
Calotte avec ruban-crochets, lâche
89243
Pièce ajustable à cliquet
89250
Ruban de tête complet
89268
Raccord fileté (paquet de 2 pièces)
89276
Cadre de support avec pièces latérales, embouts enfichables et pièce de fond



54015

122341



Tous les prix sont des prix de vente recommandés sans engagement. Sous réserve d'erreurs, de modifications techniques et de fautes d'impression.

SATA air star C

Données techniques	SATA air star C
Débit volumique d'air min. requis	150 NI/min
Pression max. de fonctionnement	4,0 bar
Niveau sonore	70 dB



Versions

137554

SATA ensemble de protection respiratoire: SATA air star C et unité de ceinture avec filtre à charbon actif et valve de réglage d'air



137570

SATA ensemble de protection respiratoire: SATA air star C et unité de ceinture avec té et valve de réglage d'air, version sans filtre à charbon actif à la ceinture



137588

SATA air star C demi-masque avec tuyau d'air de respiration, sans unité de ceinture



55798

Unité de ceinture avec filtre à charbon actif et valve de réglage d'air pour SATA air star C



122341

Unité de ceinture avec té et valve de réglage d'air pour SATA vision 2000, cagoule de protection respiratoire CE, version industrielle avec protection UV, air star C



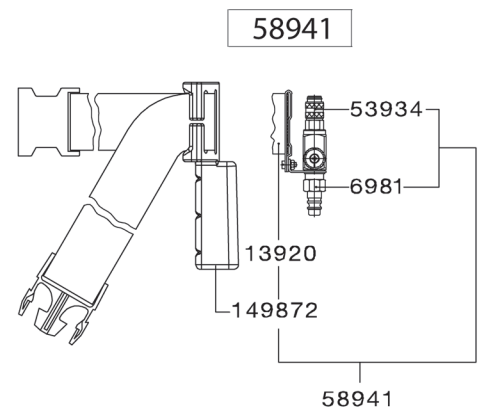
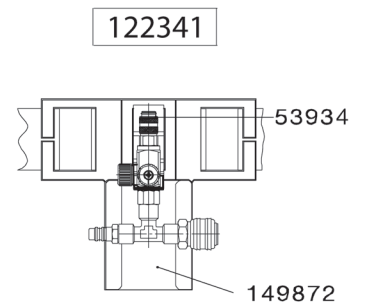
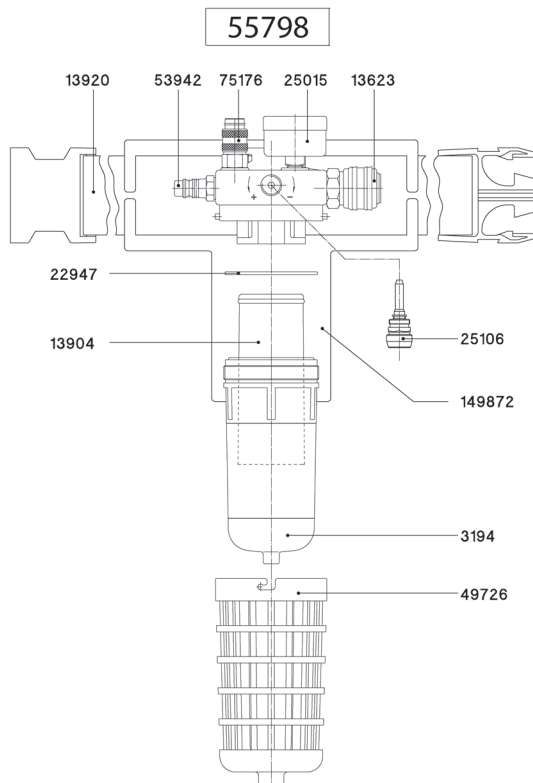
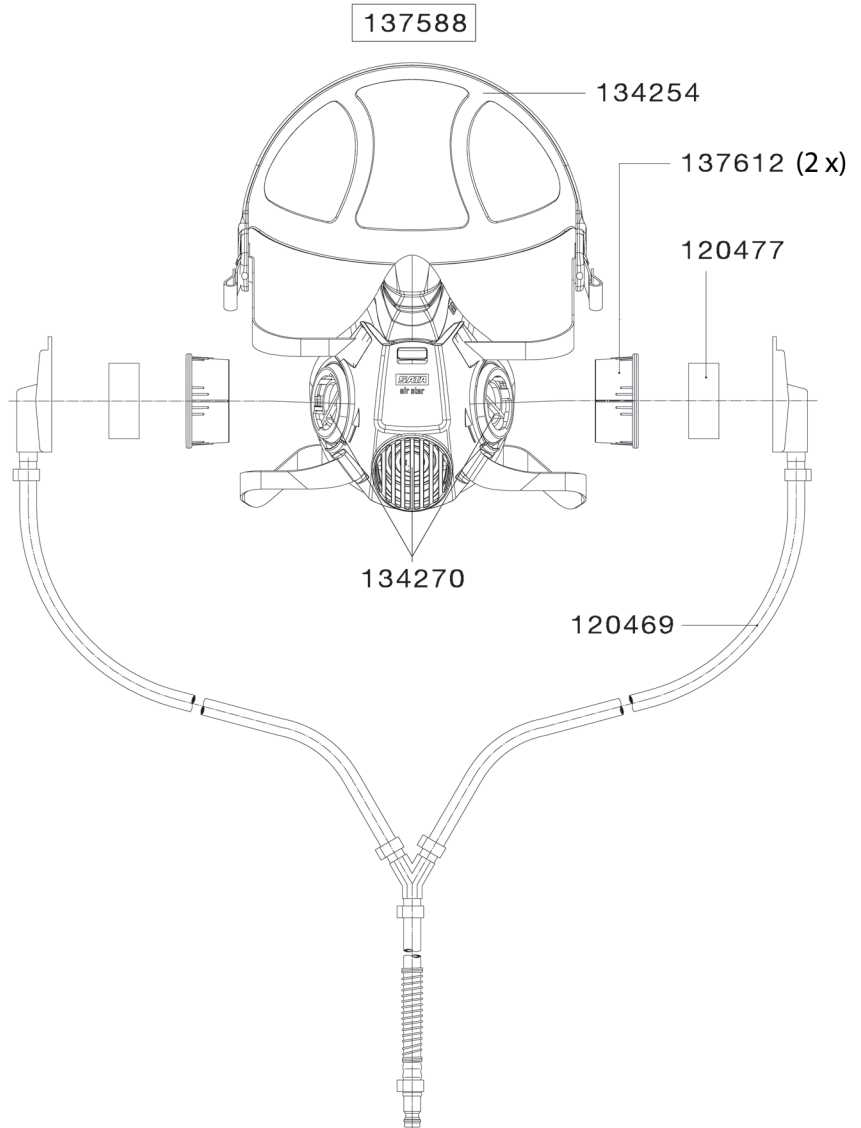
58941

Unité de ceinture avec valve de réglage d'air pour SATA vision 2000, cagoule de protection respiratoire CE, version industrielle avec protection UV, air star C



Pièces de rechange
SATA air star C

120469	Tuyau d'air de respiration, complet
120477	Distributeur d'air (paquet de 2 pièces)
134254	Ruban de tête avec harnais et fixation centrale
134270	Membranes d'inspiration et d'expiration (paquet de 5 pièces resp. de 10 pièces) Veuillez respecter la date limite d'utilisation optimale !
13623	Coupleur rapide SATA 1/4" (filetage mâle)
137612	Raccord (paquet de 2 pièces)
13904	Cartouche à charbon actif
13920	Ceinture avec boucle
149872	Rembourrage de ceinture
22947	Joint torique
25015	Manomètre 0 - 6 bar, 40 mm, section verte 1 - 3 bar
25106	Broche
3194	Vitre-filtre
49726	Cage protectrice
53934	Coupleur de sécurité à fermeture rapide
53942	Embout 1/4" (filetage mâle)
6981	Embout pour coupleur rapide SATA G 1/4" (filetage femelle) (paquet de 5 pièces)
75176	Coupleur de sécurité à fermeture rapide



Tous les prix sont des prix de vente recommandés sans engagement. Sous réserve d'erreurs, de modifications techniques et de fautes d'impression.

Accessoires pour SATA vision 2000/SATA air star C

SATA air warmer

61242

SATA air warmer avec micromètre d'air, consommation d'air: 150 l/min



Accessoires et tuyaux d'air

13904

Cartouche à charbon actif filtre à charbon actif SATA



15412

Ceinture à bretelles unités de ceinture SATA air star C et SATA air vision 5000/ vision 2000



13870

SATA tuyau d'air pour peindre, bleu, diamètre de passage 9 mm, 1,2 m de long, avec coupleur rapide rouge et embout



49080

SATA tuyau d'air comprimé de sécurité, diamètre de passage 10 mm, 6 m de long pour systèmes de protection respiratoire SATA



176792

SATA tuyau d'air comprimé de sécurité, diamètre de passage 10 mm, 10 m de long pour systèmes de protection respiratoire SATA

180851

SATA tuyau d'air comprimé de sécurité, diamètre de passage 10 mm, 40 m de long pour systèmes de protection respiratoire SATA

Lingettes de nettoyage

134965

SATA lingette de nettoyage pour demi-masques (paquet de 10 pièces)
A noter: ce produit a une durée de vie limitée!

135020

SATA lingette de nettoyage pour demi-masques (paquet de 50 pièces)
Veuillez respecter la date limite d'utilisation optimale !

75358

SATA lingette de nettoyage wet & dry cleaner (paquet de 10 pièces)
A noter: ce produit a une durée de vie limitée!

83881

SATA lingette de nettoyage wet & dry cleaner (paquet de 50 pièces)
A noter: ce produit a une durée de vie limitée!

Foulards pour SATA vision 2000

60541

Ensemble capuche / protège-gorge, gris, sur calotte SATA vision 2000



56762

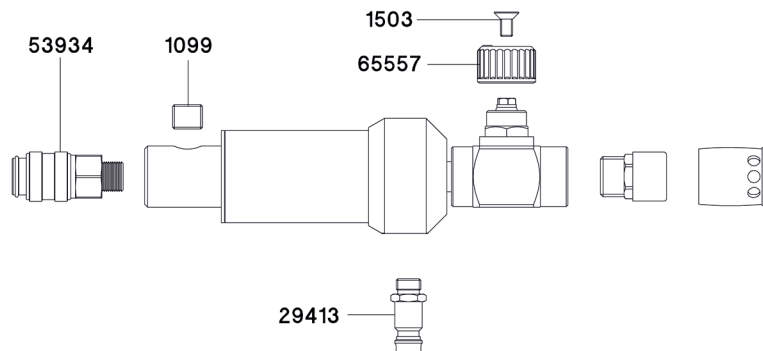
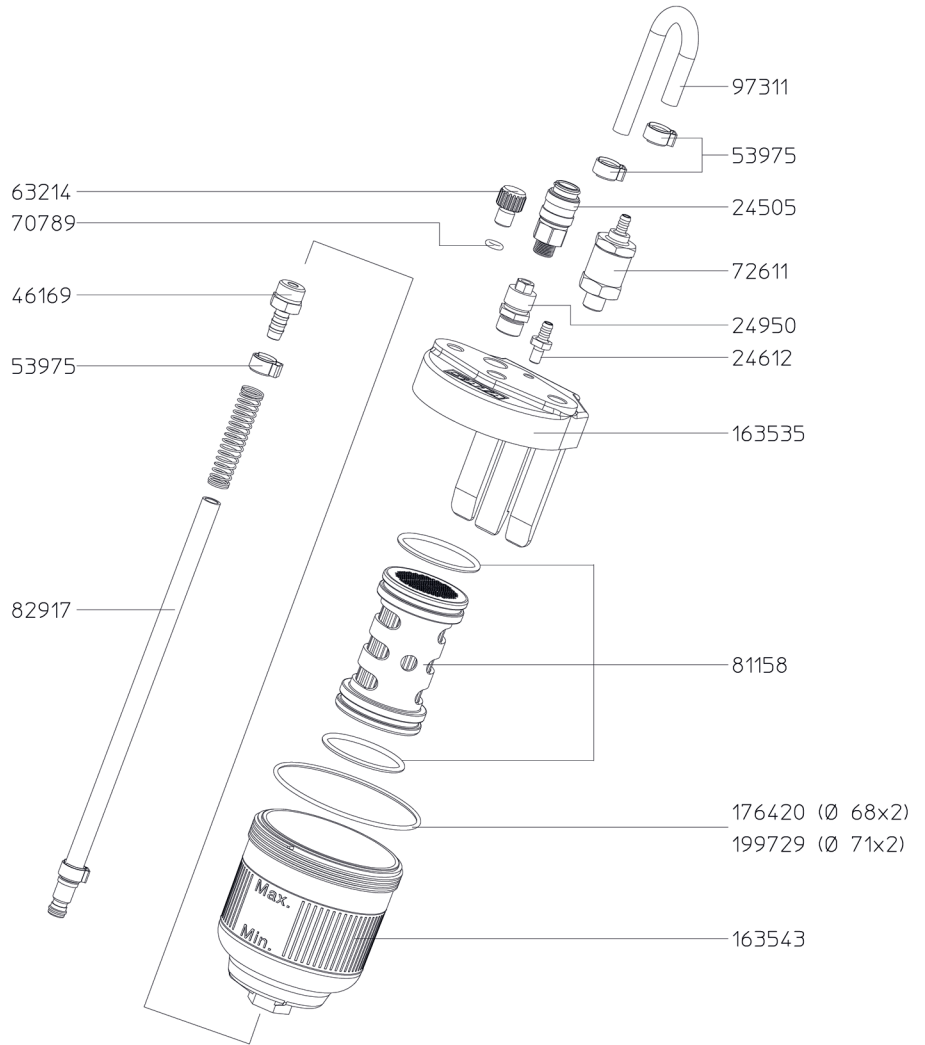
Ensemble capuche / protège-gorge, gris SATA vision 2000

SATA top air
Pièces de rechange

163535
Support
163543
Réceptacle avec filetage trapézoïdal
176420
Joint torique
199729
Joint torique pour SATA top air
24505
Coupleur de sécurité à fermeture rapide, passage libre
24612
Embout
24919
Joint torique
24950
Valve de sécurité complète
46169
Embout enfichable
53975
Pince de tuyau 10,5
63214
Vis de fermeture
70789
Joint torique
72611
Valve complète
81158
Module d'humidification complet
82917
Tuyau d'air de respiration complet
97311
Tuyau en PVC 4 x 2 mm x 110 mm

SATA air warmer
Pièces de rechange

1099
Vis de fermeture, nickelée
1503
Vis noyée en acier inox
29413
Embout
53934
Coupleur de sécurité à fermeture rapide
65557
Molette de réglage



SATA air star F



Versions

134353

SATA air star F avec filtre spécial A2:P3 R D, 2 supports de pré-filtres et 10 pré-filtres



134288

SATA air star F avec filtre spécial A2:P3 R D, 2 supports de pré-filtres et 10 pré-filtres livré dans une boîte hygiénique



Masque à filtres pour utilisation de courte durée.

Accessoires

91553

Boîte de stockage hygiénique pour SATA air star F



134965

SATA lingette de nettoyage pour demi-masques (paquet de 10 pièces)

A noter: ce produit a une durée de vie limitée!



135020

SATA lingette de nettoyage pour demi-masques (paquet de 50 pièces)

Veuillez respecter la date limite d'utilisation optimale !

Pièces de rechange
SATA air star F

134239

Pré-filtre (paquet de 50 pièces) Veuillez respecter la date limite d'utilisation optimale !

134247

Support de pré-filtre, rouge (paquet de 2 pièces) et pré-filtre (paquet de 10 pièces) Veuillez respecter la date limite d'utilisation optimale !

134254

Ruban de tête avec harnais et fixation centrale

134262

Pré-filtre (paquet de 10 pièces) Veuillez respecter la date limite d'utilisation optimale !

134270

Membranes d'inspiration et d'expiration (paquet de 5 pièces resp. de 10 pièces) Veuillez respecter la date limite d'utilisation optimale !

134296

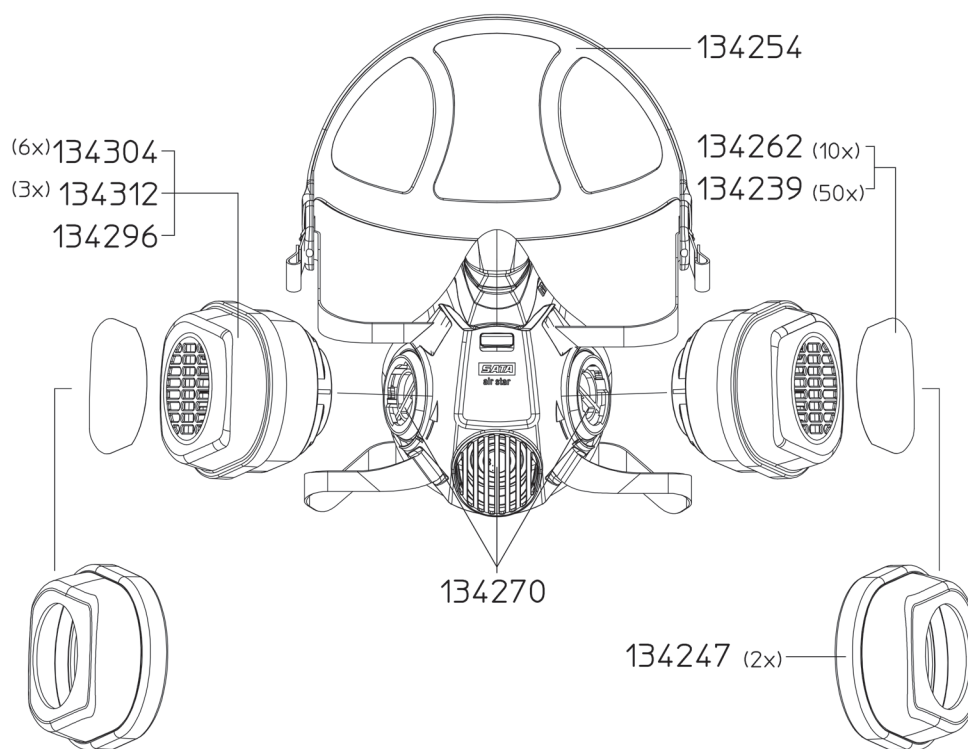
Filtre spécial A2:P3 R D (1 paire) A noter: ce produit a une durée de vie limitée!

134304

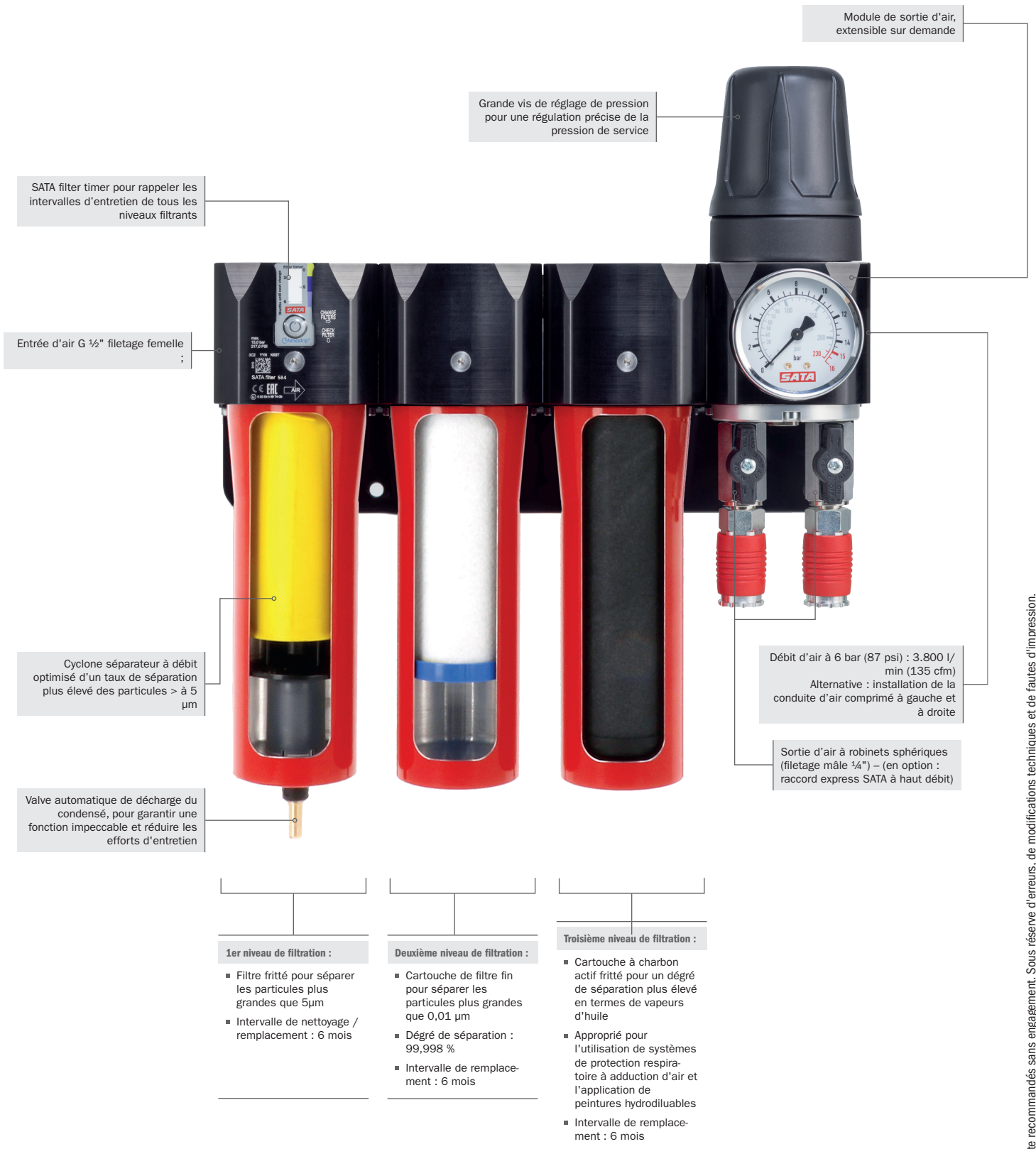
Filtre spécial A2:P3 R D (6 paires) Veuillez respecter la date limite d'utilisation optimale !

134312

Filtre spécial A2:P3 R D (3 paires) Veuillez respecter la date limite d'utilisation optimale !



Filtration



Filtration

Description du produit

Avantages du produit



SATA filter
584/564/544/524
108

Les épureurs SATA de la série 500 sont disponibles, au choix, comme filtre fritté à niveau simple avec séparateur d'eau et d'huile, comme filtre combiné à deux niveaux composé d'un filtre fritté et d'un filtre fin ou avec un filtre supplémentaire à charbon actif fritté comme unité de filtration à trois niveaux.

- Meilleure absorption des polluants (par rapport au filtre SATA 484) grâce au nouveau filtre à charbon actif fritté
- Synchronisation de l'intervalle de remplacement des cartouches filtrantes; entretien régulier de tous les niveaux filtrants uniquement requis tous les six mois
- Fermeture à baïonnette n'exigeant aucun entretien, encliquetage tactile et audible
- Mise en place parfait des cartouches du filtre fin et du filtre à charbon actif par insertion – sans raccord vissé ni joint supplémentaire
- Extension facile de l'épurreur SATA filter 544 à 584 possible par un simple système d'insertion
- Eléments d'étanchéité n'exigeant aucun entretien
- Raccordement de la conduite à gauche ou à droite
- Débit d'air à 6 bar : 3.800 l/min



SATA filter 103 prep/101 prep/100 prep
114

Les SATA filter 100 prep et 103 prep ont été spécialement conçus pour les exigences imposées sur le lieu des travaux préliminaires. Leur utilisation permet d'éviter les défauts de peinture dès le départ. Non adapté à un usage dans les cabines de peinture.

- Les impuretés les plus fines sont séparées jusqu'à une taille de 0,1 µm
- Le premier niveau de filtrage avec grand cyclone séparateur et filtre fritté élimine en toute fiabilité les gouttes d'huile, le condensat et les matières en suspension de l'air comprimé
- Le deuxième niveau de filtrage, le filtre fin en microfibres, sépare les particules fines dont la taille peut atteindre 0,1 µm
- Le troisième étage de filtration avec du charbon actif garantit une sécurité maximale lors de l'application de produits d'apprêt et de préparation à base d'eau.
- La purge automatique du condensat du 1er niveau de filtrage réduit les travaux d'entretien à un minimum et augmente la sécurité d'exploitation
- Valve de réglage de la pression avec manomètre pour un réglage précis de la pression à la sortie
- Idéal pour le domaine des travaux préliminaires à des températures < 50°C
- Débit d'air 800 NI/min pour une pression d'entrée de 6 bar

SATA filter

584/564/544/524

Données techniques	SATA filter 584/564/544/524
Flux d'air max.	3800 l/min
Température ambiante max. admissible (avec / sans charbon actif)	+60 °C; +120 °C
Pression d'entrée d'air max.	15,0 bar
Raccord filetage côté entrée	G 1/2" (filetage femelle)



Epurateurs combinés

1099953
SATA filter 584, épurateur à trois niveaux (filtre fritté / fin / à charbon actif), détendeur de pression, module de sortie (2 x filetage mâle 1/4") (Int.)



1101675
SATA filter 584 transportable sur valise à roulettes, épurateur à 3 niveaux (filtre fritté / fin / à charbon actif), détendeur de pression, module de sortie (avec 2 coupleurs rapides) et tuyau d'air comprimé à diamètre de passage de 13 mm



1101625
SATA filter 584 avec cadre de transport, épurateur à 3 niveaux (filtre fritté / fin / à charbon actif), détendeur de pression, module de sortie (2x 1/4" filetage mâle)



1101005
SATA filter 564, module filtrant à charbon actif pour transformer l'épurateur SATA filter 544 en SATA filter 584



1100990
SATA filter 544, épurateur à 2 niveaux filtrants (filtre fritté / fin), avec détendeur de pression et module de sortie (2x filetage mâle 1/4") (International)



1101659
SATA filter 524, filtre fritté (1 niveau filtrant), avec détendeur de pression et module de sortie (2x filetage mâle 1/4")



Epurateurs combinés

1101641

SATA filter 524 L, filtre fritté (1 niveau filtrant), avec détendeur de pression, pour installation dans le circuit d'air (filetage femelle G 1/2")



1101667

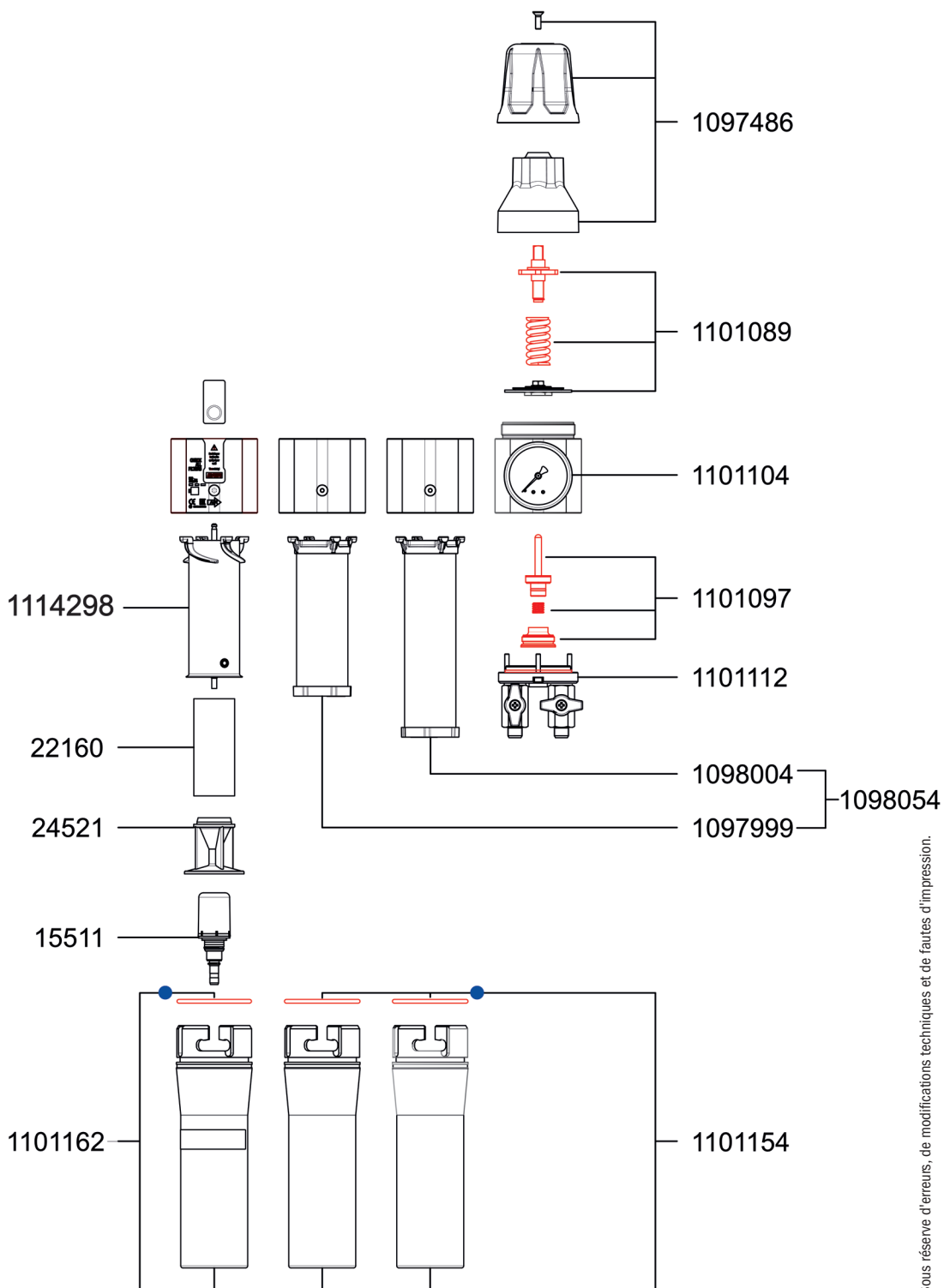
Détendeur de pression SATA 520 avec manomètre 0-10 bar (0-145 psi), sortie à filetage femelle G 1/2"



Pièces de rechange

SATA filter
584/544

1097486	Détendeur de pression incluant vis de réglage et vis noyée
1097999	Cartouche de filtre fin
1098004	Cartouche à charbon actif
1098054	Kit d'entretien pour gamme d'épurateurs SATA 500: avec cartouche de filtre fin et cartouche à charbon actif
1101089	Membrane incluant ressort et broche
1101097	Unité de contrôle de pression
1101104	Manomètre, 0-15 bar (0 - 145 psi)
1101112	Couvercle avec 2 robinets sphériques
1101154	Boîtier du filtre
1101162	Boîtier du filtre avec valve de décharge automatique
1114298	Cyclone séparateur
15511	Valve automatique de décharge de condensé
22160	Filtre fritté
24521	Corps de dérivation



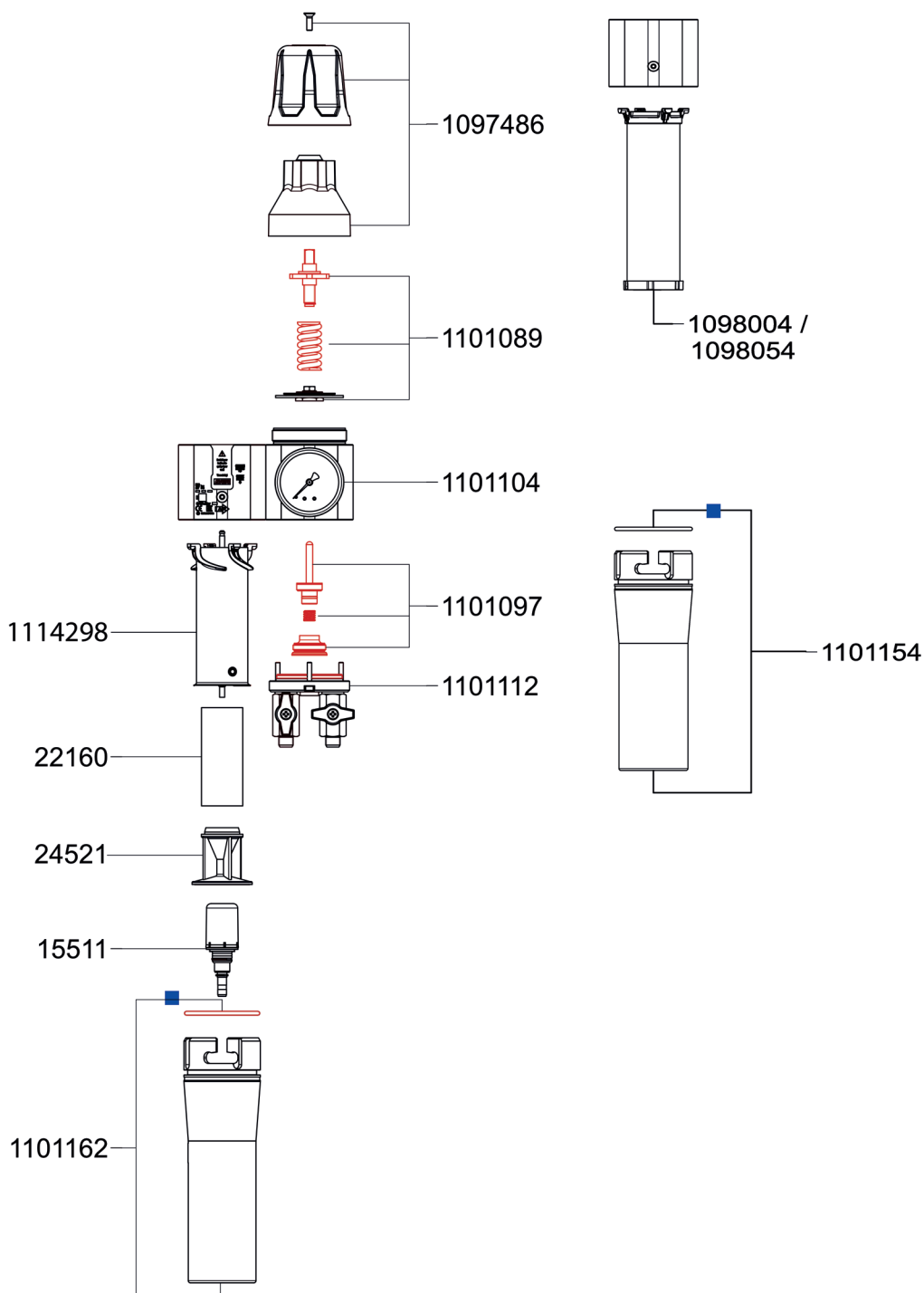
Kits de réparation

- 1102087
Kit d'entretien
- 1101518
Kit de joints

Pièces de rechange

SATA filter
564/524

1097486	Détendeur de pression incluant vis de réglage et vis noyée
1098004	Cartouche à charbon actif
1098054	Kit d'entretien pour gamme d'épurateurs SATA 500: avec cartouche de filtre fin et cartouche à charbon actif
1101089	Membrane incluant ressort et broche
1101097	Unité de contrôle de pression
1101104	Manomètre, 0-15 bar (0 - 145 psi)
1101112	Couvercle avec 2 robinets sphériques
1101154	Boîtier du filtre
1101162	Boîtier du filtre avec valve de décharge automatique
1114298	Cyclone séparateur
15511	Valve automatique de décharge de condensé
22160	Filtre fritté
24521	Corps de dérivation



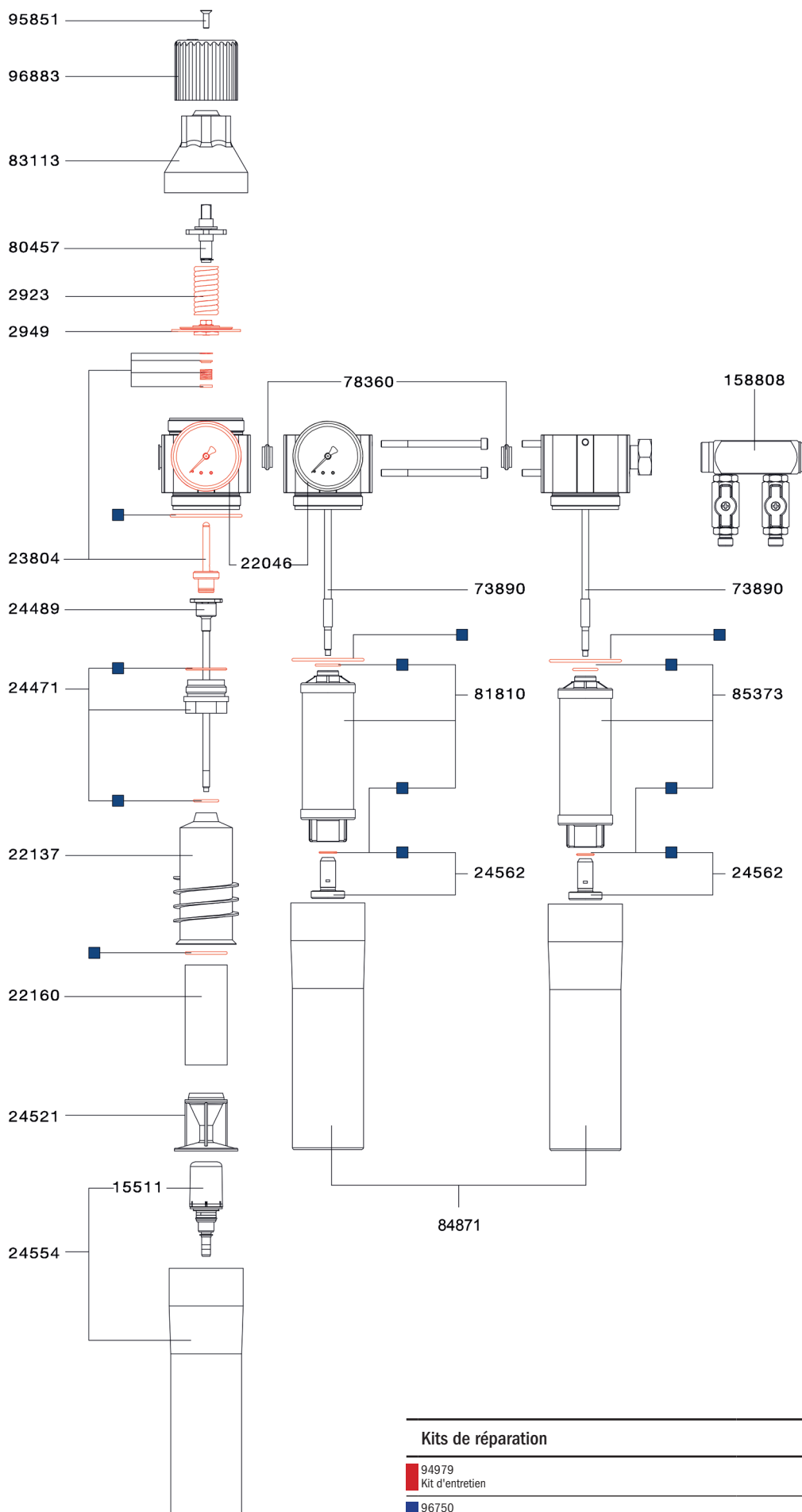
Kits de réparation

1102087
Kit d'entretien

1101518
Kit de joints

Pièces de rechange
SATA filter
484/474/444

15511
Valve automatique de décharge de condensé
158808
Barre de sortie 2x 1/4" (filetage mâle)
22046
Manomètre 0 - 10 bar, 50 mm
22137
Cyclone séparateur
22160
Filtre fritté
23804
Valve à pression
24471
Ecrou en plastique avec 2 joints toriques
24489
Tige filetée avec tête de valve à pression
24521
Corps de dérivation
24554
Boîtier du filtre avec valve automatique de décharge
24562
Adaptateur complet avec joint torique
2923
Ressort
2949
Membrane
73890
Tige filetée
78360
Joint
80457
Broche
81810
Cartouche du filtre fin
83113
Ecrou de fixation
84871
Boîtier de filtre
85373
Cartouche à charbon actif
95851
Vis noyée M 5 x 16
96883
Vis de réglage de pression



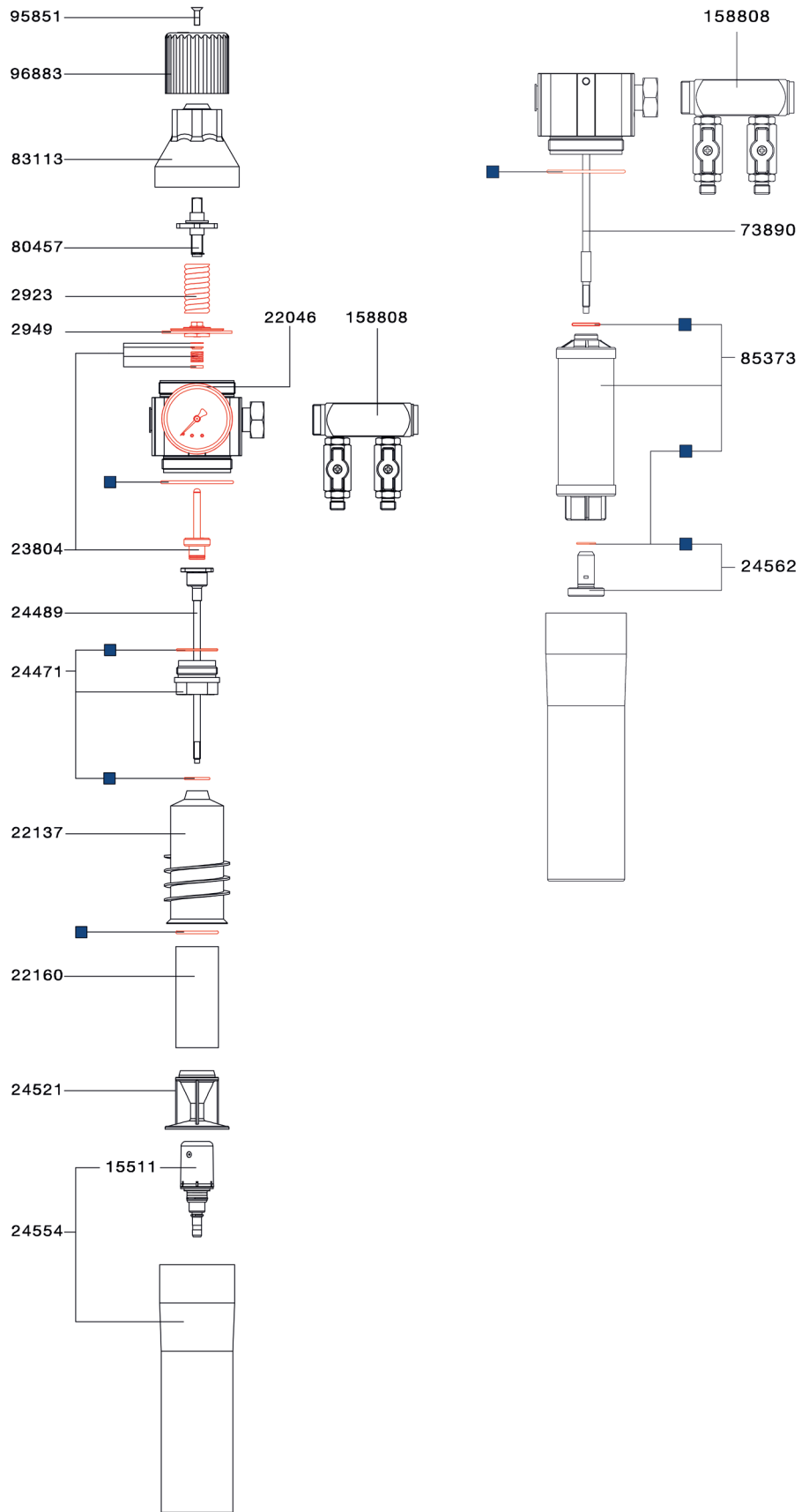
Kits de réparation

- 94979
Kit d'entretien
- 96750
Kit de joints

Pièces de rechange

SATA filter
464/434/
424/414

15511
Valve automatique de décharge de condensé
158808
Barre de sortie 2x 1/4" (filetage mâle)
22046
Manomètre 0 - 10 bar, 50 mm
22137
Cyclone séparateur
22160
Filtre fritté
23804
Valve à pression
24471
Ecrou en plastique avec 2 joints toriques
24489
Tige filetée avec tête de valve à pression
24521
Corps de dérivation
24554
Boîtier du filtre avec valve automatique de décharge
24562
Adaptateur complet avec joint torique
2923
Ressort
2949
Membrane
73890
Tige filetée
80457
Broche
83113
Ecrou de fixation
85373
Cartouche à charbon actif
95851
Vis noyée M 5 x 16
96883
Vis de réglage de pression



Kits de réparation

- 94979
Kit d'entretien
- 96750
Kit de joints

SATA filter 103 prep/101 prep/100 prep

Données techniques	SATA filter 103 prep/101 prep/100 prep
Flux d'air max.	800 NI/min
Température ambiante max. admissible (avec / sans charbon actif)	+50 °C
Pression d'entrée d'air max.	10,0 bar
Raccord filetage côté entrée	G 1/2" (filetage femelle)



Versions

157420

SATA filter 103 prep, épurateur à 3 niveaux (filtre fritté / filtre fin / filtre à charbon actif), détendeur de pression, robinet de sortie (1/4" filetage mâle)



157412

SATA filter 101 prep, filtre à charbon actif pour transformer SATA filter 100 prep en SATA filter 103 prep



148247

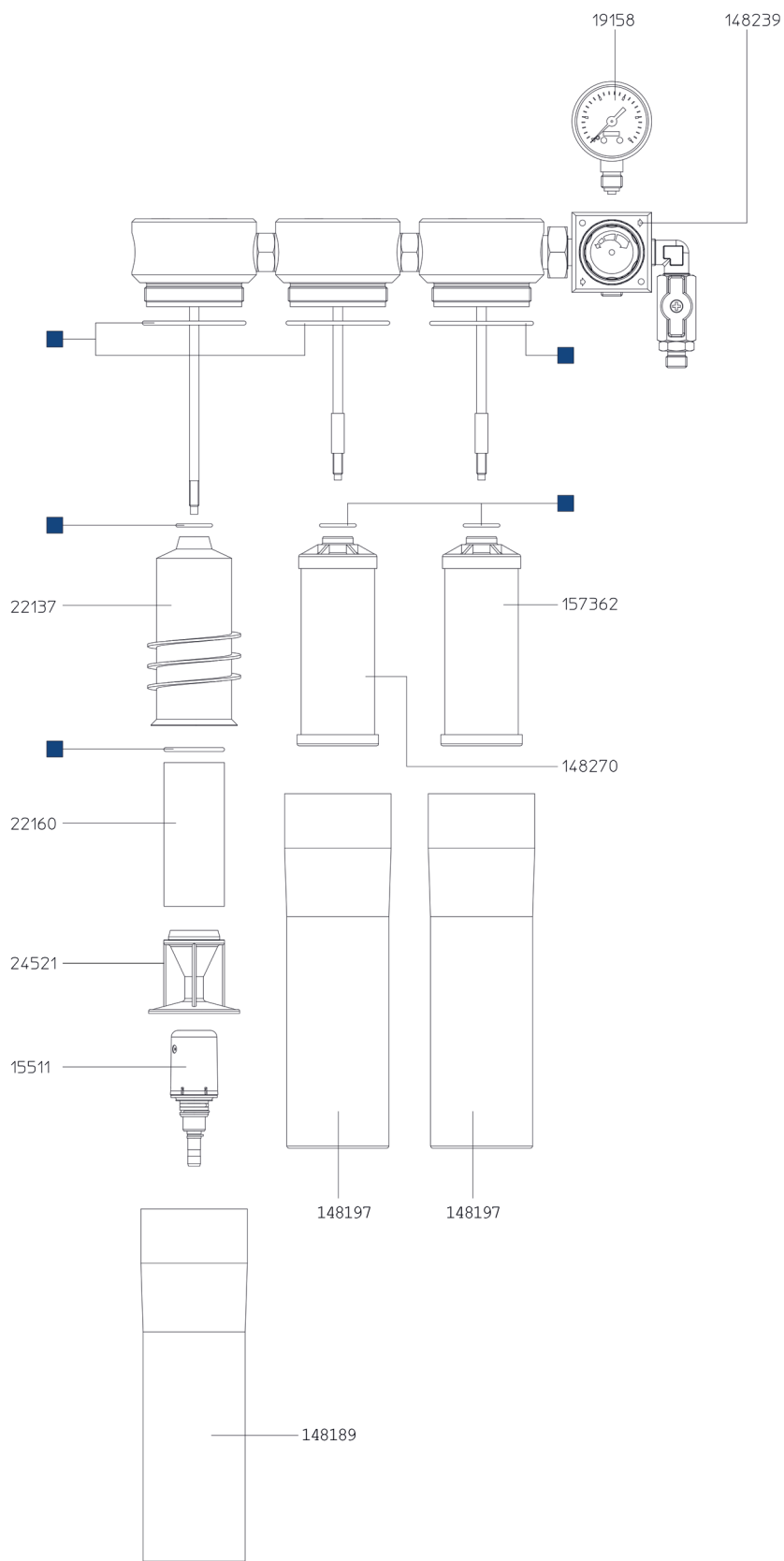
SATA filter 100 prep épurateur à 2 niveaux (filtre fritté / filtre fin), détendeur de pression, robinet de sortie (1/4" filetage mâle)



Tous les prix sont des prix de vente recommandés sans engagement. Sous réserve d'erreurs, de modifications techniques et de fautes d'impression.

Pièces de rechange
Filtre SATA 103
prep

148189	Boîtier du filtre, percé et revêtu
148197	Boîtier de filtre, traité et revêtu
148239	Valve de réglage de pression
148270	Cartouche du filtre fin
15511	Valve automatique de décharge de condensé
157362	Cartouche à charbon actif
19158	Manomètre 0 - 10 bar, 50 mm
22137	Cyclone séparateur
22160	Filtre fritté
24521	Corps de dérivation



Kits de réparation

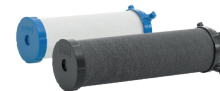
148528	Kit de joints
--------	---------------

Accessoires pour épurateurs SATA

Cartouches filtrantes

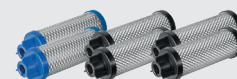
1098054

Kit d'entretien pour gamme d'épurateurs SATA 500: avec cartouche de filtre fin et cartouche à charbon actif



214270

SATA sixpack avec cartouche pour filtre fin #81810 (paquet de 2 pièces) et cartouche filtrante à charbon actif #85373 (paquet de 4 pièces) pour épurateur SATA filter 484



138933

Kit d'entretien pour gamme d'épurateurs SATA 400: avec cartouche du filtre fin et cartouche à charbon actif



1098004

Cartouche à charbon actif gamme d'épurateurs SATA 500



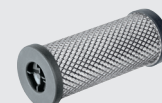
85373

Cartouche à charbon actif gammes d'épurateurs SATA 200, 300 et 400



157362

Cartouche à charbon actif gamme d'épurateurs SATA 100 prep



1097999

Cartouche de filtre fin pour gamme d'épurateurs SATA 500



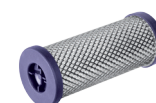
81810

Cartouche du filtre fin gammes d'épurateurs SATA 200, 300 et 400



148270

Cartouche du filtre fin pour gamme d'épurateurs SATA 100 prep



22160

Filtre fritté pour toutes gammes d'épurateurs SATA



206151

SATA filter timer pour filtre fritté (1 pièce)



Accessoires pour d'épurateurs

1114305

Support pour montage mural SATA filter 584 - version spéciale pour installation dans des circuits d'air comprimé existants



Accessoires pour d'épurateurs

1101146

Barre de sortie SATA filter 500



1107269

SATA coupleur haut flux, rouge, paquet de 2 pièces gamme d'épurateurs SATA 500



158824

Barre de sortie pour élargissement avec 2 robinets sphériques, pour gamme de filtres SATA 400



13599

Coupleur rapide SATA G 1/4" (filetage femelle)



10934

Robinet sphérique (teflon) 1/2" (filetage mâle) pour entrée d'air gammes d'épurateurs SATA 100, 300, 400, 500 et appareils de nettoyage



9878

SATA mini filter 1/4" (filetage mâle)



1101500

SATA filter cover (paquet de 4 pièces) gamme d'épurateurs SATA 500



215053

SATA filter cover (paquet de 4 pièces) pour toutes les gammes d'épurateurs SATA, sauf 500



Contrôle de la qualité de l'air comprimé

7096

SATA air check set système pour examiner la qualité de l'air comprimé, pour un air de pistelage optimal



7666

Membrane (paquet de 10 pièces) SATA air check set

156299

SATA air tester appareil pour examiner rapidement la qualité de l'air de pulvérisation



1107350

Tableau d'entretien "Service Tacho" pour la cabine de peinture, format A3, allemand / anglais gamme d'épurateurs SATA filter 500



133587



SATA Tableau d'entretien pour la cabine de peinture, A3, en allemand / anglais





Produits supplémentaires	Description du produit	Avantages du produit
 <p>SATA mini set 2 122</p>	<p>Le SATA mini set 2 est une cuve sous pression pour l'application de produits jusqu'à un volume de 2 litres. Grâce au détendeur de pression double, on obtient une coordination optimale entre la pression du produit et l'air comprimé de pulvérisation. La distribution uniforme et sans pulsation du produit permet également d'obtenir des résultats d'application parfaits et un gain de temps important sans interruption du travail.</p>	<ul style="list-style-type: none"> • Gain de temps important grâce à un travail continu sans interruption. • La bandoulière propose une mobilité sans limites - surtout avec les véhicules utilitaires, lors de l'utilisation d'échelles ou dans l'échafaudage • Pour adduction de produit sous pression aux pistolets industriels, comme par ex. SATAjet 3000 K
 <p>SATA paint set 10 124</p>	<p>Le SATA paint set 10 litres est une cuve sous pression robuste en acier inox, pour l'application de produits jusqu'à une quantité de 10 litres. Le système de pulvérisation à air est parfaitement approprié pour l'application de grands volumes de produit.</p>	<ul style="list-style-type: none"> • Flexible – la combinaison parfaite avec tous les pistolets de peinture SATA à adduction de produit sous pression • Polyvalent – s'utilise pour l'application de laques, peintures bâtiment, dispersions, colles et agents de séparation • Solutions spéciales possibles – Vaste gamme d'accessoires tels que des détendeurs de pression double, des agitateurs électriques, pneumatiques et manuels, des chariots, un raccord pour un deuxième pistolet de peinture ainsi qu'une version spéciale pour l'application de peintures hydrodiluable.
 <p>Cuves sous pression SATA 24 l / 48 l 126</p>	<p>Les cuves sous pression robustes SATA en acier inox conviennent à l'application de produits jusqu'à un volume de 24 respectivement 48 litres.</p>	<ul style="list-style-type: none"> • Versions spéciales - avec sortie en bas pour les produits particulièrement visqueux • Flexible – la combinaison parfaite avec tous les pistolets de peinture SATA à adduction de produit sous pression • Solutions spéciales individuelles - avec une vaste gamme d'accessoires comprenant un détendeur de pression double, un agitateur électrique, pneumatique et manuel, un chariot, un raccord pour un deuxième pistolet et un pot d'insertion
 <p>SATA vario top spray 130</p>	<p>La puissante pompe à double membrane SATA vario top spray est le système idéal pour l'application continue de grandes quantités de produit. Le remplissage fréquent des pistolets à godets pendant l'application de produit à pulvériser est donc superflu. Le SATA vario top spray est une véritable solution aux problèmes de peinture des véhicules et de l'industrie, dans la construction d'appareils et de machines ainsi que de la peinture du bois et des meubles. Les systèmes de peinture soit solvantés, soit hydrodiluable de différentes viscosités peuvent être appliqués sans problème.</p>	<ul style="list-style-type: none"> • Rentable - travail en continu et haut taux de recouvrement • Polyvalent - pulvérisation ultrafine des apprêts et de finition avec les pistolets de peinture SATA éprouvés et haut de gamme • Variable - conception modulaire de l'appareil pour une adaptation optimale à chaque tâche • Performant et résistant à l'usure - grâce à une technique à double membrane éprouvée • Version robuste en acier inox pour produits hydrodiluable
 <p>Technologie de sablage / Soufflettes / Appareils anticorrosion 134</p>	<p>L'unité de sablage polyvalente à système d'aspiration élimine la rouille et rend les surfaces adhésives. Pour la réparation de véhicules, la menuiserie, la peinture bâtiment et l'industrie. Le kit de sablage SATA comprend le pistolet de sablage SATA, une calotte protectrice et des gants.</p>	<ul style="list-style-type: none"> • Tube de projection avec insert en carbure de tungstène (durée de vie du tube de projection env. 500 h), godet avec fermeture rapide • Taille du grain du produit de sablage 0,1 – 0,6 mm • Consommation d'air env. 250 – 700 l/min à 5 – 10 bar

Produits supplémentaires	Description du produit	Avantages du produit
 <p>Traitement anticorrosion 136</p>	<p>Voici des appareils puissants pour l'application de divers produits pour la conservation des cavités et la protection des bas de caisse. Les pistolets à godet sous pression SATA HRS pour la conservation des cavités fonctionnent par pulvérisation d'air comprimé. En particulier pour la conservation des cavités, de nombreuses années d'expérience ont montré que les systèmes de pulvérisation à air comprimé sont les mieux adaptés pour transporter les cires de conservation uniformément et finement atomisées dans tous les coins de la cavité. Une large gamme de sondes et kits projecteurs spéciaux est disponible pour l'application de produits en cire à haute teneur en solides, normalisés et conformes aux Directives COV, pour une conservation efficace.</p>	<ul style="list-style-type: none"> • Application efficace de cires anticorrosion dans les cavités d'un véhicule • Utilisation de différents systèmes de sondes pour la conservation des cavités et l'application de produits de protection des bas de caisse • Faible usure, faible entretien, version robuste pour l'atelier • Utilisable universellement – également pour une application des surfaces avec des systèmes de sondes et de buses spéciales • Système d'accouplement facile pour un remplacement rapide des sondes
 <p>SATA clean RCS 140</p>	<p>Le SATA clean RCS est un système de nettoyage actionné par air comprimé en vue d'un nettoyage intermédiaire des pistolets de peinture. SATA clean RCS – le turbo cleaner situé dans la cabine de peinture permet un ou plusieurs changements de peinture successifs avec des interruptions de nettoyage extrêmement brèves. Ceci épargne aux peintres des travaux supplémentaires et augmente la productivité et la rentabilité.</p>	<ul style="list-style-type: none"> • Changement de peinture rapide et sûr lors de l'utilisation de godets polyvalents (comme SATA RPS) - y compris en cas de changements de peintures critiques, par exemple noir/blanc • Un désaccouplement du pistolet de peinture et/ou un réglage de la pression d'entrée n'est pas nécessaire - adaptation automatique de la pression lors de la commutation entre « Pulvérisation » et « Nettoyage » • Rentabilité accrue grâce à des procédures de travail et une occupation de la cabine optimisées • Nettoyage à fond du canal de peinture et du chapeau d'air • Universel - convient aux systèmes de peinture hydrodiluable et solvantés
 <p>SATA multi clean 2 143</p>	<p>Les pistolets de peinture doivent être nettoyés à fond au minimum une fois par jour et rincés après chaque opération de peinture. Le travail s'effectue de façon délicate, confortable et rentable avec le SATA multi clean 2 – l'automate de lavage performant avec aire pour se laver les mains et dispositif d'aspiration.</p>	<ul style="list-style-type: none"> • Pinceau imprégné de diluant pour le nettoyage manuel • Un système d'aspiration empêche l'infiltration de liquide de nettoyage dans les canaux d'air du pistolet pendant les cycles de lavage et de rinçage • Pompe à double membrane pneumatique, performante – robuste et résistante à l'usure • Deux récipients de liquide de nettoyage séparés pour les cycles lavage et rinçage • Consomme seulement 0,2l de liquide de nettoyage par cycle de lavage – du liquide de nettoyage supplémentaire n'est requis que pour le rinçage • Filtre tressé jetable (réf. 38042) retenant les gros résidus de lavage • L'aspiration automatique protège l'utilisateur des vapeurs insalubres émises quand l'appareil est ouvert

Produits supplémentaires	Description du produit	Avantages du produit
 <p data-bbox="331 241 501 300">SATA trueSun 144</p>	<p data-bbox="678 241 1066 524">La solution lumière du jour SATA trueSun dispose d'une large palette de couleurs, reproduisant fidèlement les teintes. La répartition homogène de la lumière sur toute la surface éclairée aide le peintre à trouver facilement la bonne teinte et à éviter les mauvais choix engendrant un travail supplémentaire. L'intensité lumineuse réglable en continu demeure constante pendant toute l'autonomie de la batterie.</p>	<ul data-bbox="1082 241 1481 703" style="list-style-type: none"> • Presque comme la lumière du jour - meilleure restitution de la teinte et visibilité des pigments à effet • Répartition uniforme de la lumière - sur toute la surface éclairée • Accumulateur puissant et à charge rapide - durée de fonctionnement env. 70 minutes à pleine intensité lumineuse et cycle de charge complet en 50 minutes env. • Intensité lumineuse constante – indépendamment de l'état de charge de l'accumulateur • Réglage continu pour varier l'intensité lumineuse • Les défauts de peinture tels que la floculation peuvent être repérés facilement.
 <p data-bbox="331 721 507 779">SATA dry jet 2 146</p>	<p data-bbox="678 721 1066 1102">Avec la soufflette de séchage SATA dry jet 2, vous pouvez considérablement réduire les temps de séchage et donc les temps d'occupation de la cabine. Elle fonctionne sur le principe Venturi – une grande quantité d'air ambiant est aspirée avec l'air comprimé alimenté. Le flux d'air uniforme et large qui est produit dans la zone de l'injecteur de la buse à jet large contribue également à une diminution du temps de séchage. Le SATA dry jet 2 atteint ainsi une performance de séchage env. 15% plus élevée, comparativement aux modèles que l'on trouve habituellement sur le marché.</p>	<ul data-bbox="1082 721 1481 1102" style="list-style-type: none"> • Temps de séchage réduits pour les systèmes de peinture à base d'eau • Faibles frais d'investissement • Un produit pratique et polyvalent • Réglage du flux d'air intégré dans la crosse • Tamis jetable du système de godets polyvalent RPS • Poignée ergonomique • Maniement facile • Longue durée de vie, faibles efforts d'entretien

SATA mini set 2

Données techniques	2 l
Filetage du raccord d'air	1/4" (filetage mâle)
Filetage de raccord de produit	1/4" (filetage mâle)
Pression max. de fonctionnement	2,5 bar
Réceptacle de produit fabriqué en :	Aluminium
Couvercle fabriqué en :	Aluminium
Tube d'aspiration fabriquée en :	Laiton
Groupe de fluide*	2



Versions

120840

SATA mini set 2, cuve sous pression 2 ltr., détendeur de pression simple



57232

SATA mini set 2, cuve sous pression 2 ltr., détendeur de pression double

56408

SATA mini set 2 avec SATAjet 3000 K RP, buse 1,1, tube de produit, filtre de produit 60 msh, paire de tuyaux 1,5 m, détendeur de pression simple



83444

SATA mini set 2 avec SATAjet 3000 K HVLP, buse 1,2, tube de produit, filtre de produit 60 msh, paire de tuyaux 1,5 m, détendeur de pression simple

Accessoires pour SATA mini set 2

5868

Bandoulière SATA mini set 2

19869

SATA paire de tuyaux 9 x 9 mm, 1,5 m de long, G 3/8" et G 1/4" (produit), G 1/4" (air) (filetage femelle) SATA mini set 2

SATA système d'application d'agents de séparation

187740

SATA système d'application d'agent de séparation avec SATAminijet 1000 K RP buse 0,3, récipient 2 l, détendeur de pression double, pression de service max. 2,5 bar, paire de tuyaux 3 m



187450

SATAminijet 1000 K RP, buse 0,3 raccord de produit 1/4" (filetage mâle)

187690

SATA filtre de produit 60 msh, 1/4" (filetage mâle) SATAminijet 1000 K

187708

SATA paire de tuyaux 6 x 6 mm, 3 m de long, G 1/4" (filetage femelle) (produit et air) SATA mini set 2

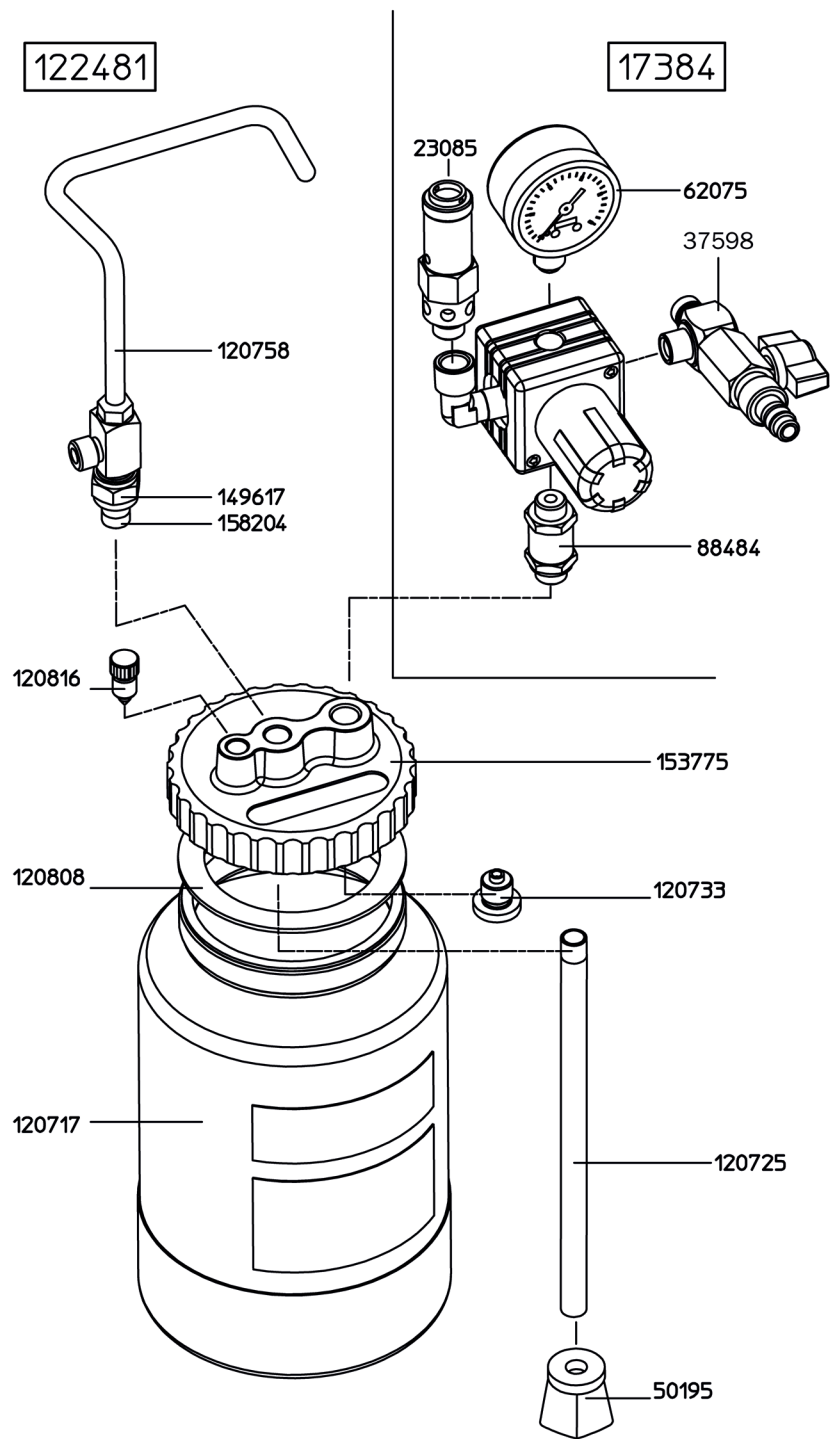
187419

SATA tube de produit G 1/4" (filetage femelle) - 1/4" (filetage mâle) SATAminijet 1000 K

*Il n'est pas permis d'appliquer des substances faisant partie du groupe de fluides 1.

Pièces de rechange
SATA mini set 2








120717
Cuve sous pression 2,0 l, sans couvercle
120725
Tube d'aspiration
120733
Vis de fermeture (paquet de 2 pièces)
120758
Poignée complète
120808
Anneau d'étanchéité (paquet de 4 pièces)
120816
Vis de décharge de pression (paquet de 2 pièces)
122481
Cuve sous pression 2,0 l, complète avec poignée, sans garnitures
149617
Ecrou-raccord
153775
Couvercle fileté
158204
Embout de raccord
17384
Détendeur de pression avec manomètre 0-4 bar, valve de sécurité 2,5 bar
20677
Kit de pièces d'usure pour valve de réglage de pression
23085
Valve de sécurité PN 2,5, G 1/4" filetage mâle
50195
Tamis (paquet de 2 pièces)
62075
Manomètre 0 - 4 bar, 50 mm, marquage rouge à 2,5 bar
88484
Clapet de retenue



SATA paint set 10

Données techniques	10 l
Filetage du raccord d'air	1/4" (filetage mâle)
Filetage de raccord de produit	1/2" (filetage mâle)
Pression max. de fonctionnement	3 bar
Réceptacle de produit fabriqué en :	Acier inox
Couvercle fabriqué en :	Acier
Tube d'aspiration fabriquée en :	Acier inox
Groupe de fluide*	2



Kits	Se composent de:					
						
SATA paint set 10	Détendeur de pression double	Agitateur pneumatique avec engrenage	Agitateur manuel	Pot d'insertion	Détendeur de pression simple	SATAjet 3000 K RP 1,1
199273	X	X				
199265	X		X			
14639	X		X	X		
199257			X		X	
14654			X	X	X	
201079				X	X	
16782	X					X
201087	X			X		
14647	X					
14662					X	

Accessoires

138917
Supplément de prix pour conduite montant, robinet et angle en acier inox SATA paint set 10

14373
En option (pas d'article de rajout) : Deuxième raccord de pistolet (air et produit) SATA paint set 10 - version en acier inox avec robinet sphérique en teflon



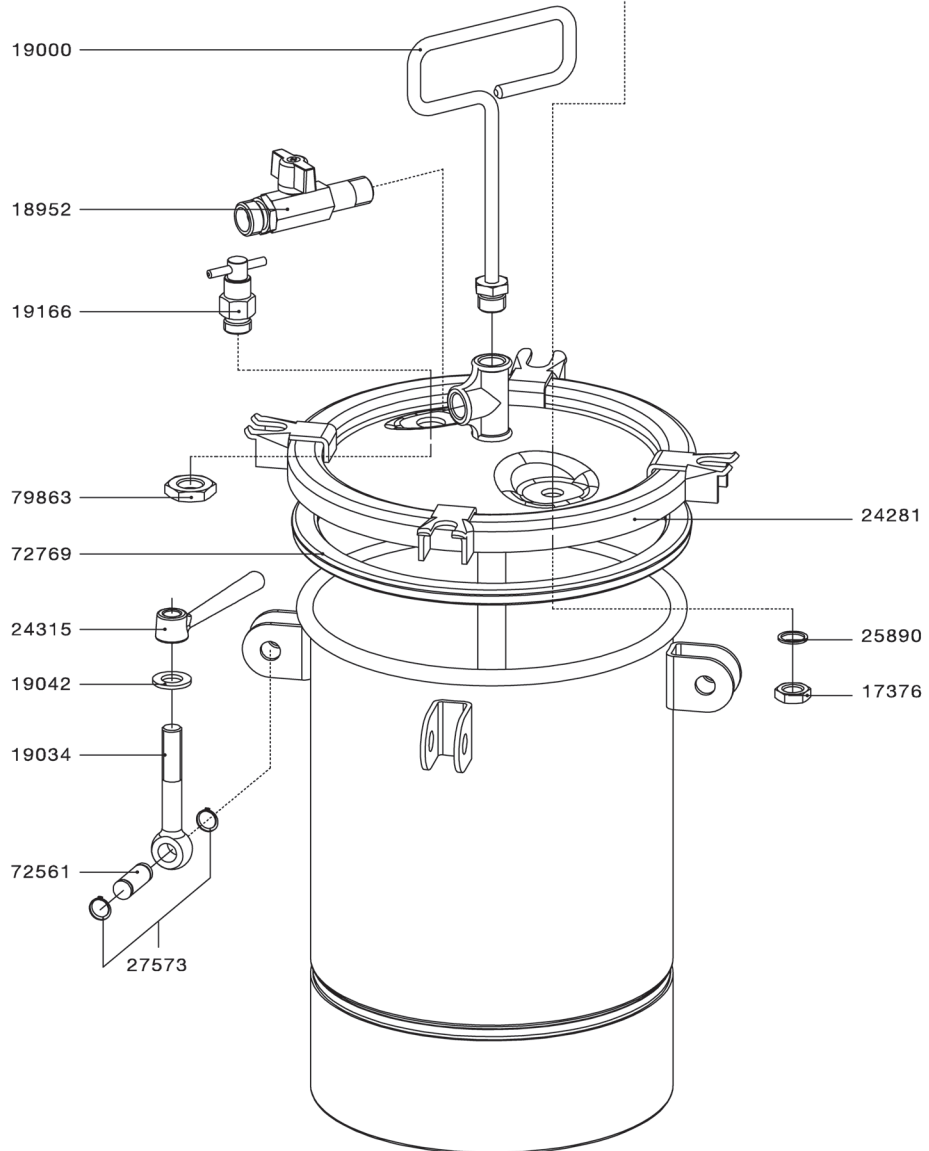
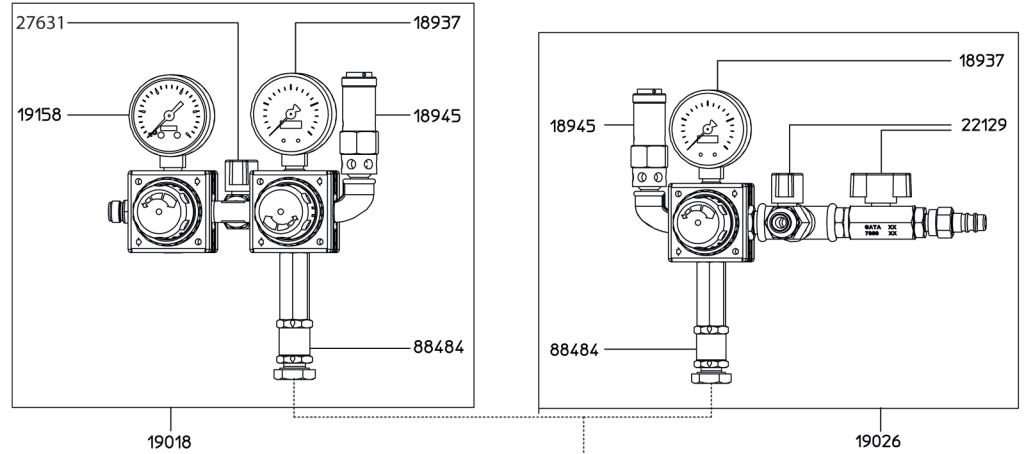
47530
Pot d'insertion (pas d'article de rajout), en acier inox, pour cuve sous pression SATA paint set 10



*Il n'est pas permis d'appliquer des substances faisant partie du groupe de fluides 1.

Pièces de rechange
SATA paint set 10

17376
Ecrou de tube, G 1/4" filetage femelle, nickelé
18937
Manomètre 0 - 4 bar, 50 mm, marquage rouge à 3 bar
18945
Valve de sécurité PN 3, 1/4" filetage mâle
18952
Robinet sphérique en teflon 3/8" (filetage mâle) x 1/2" (filetage mâle), sortie de produit
19000
Poignée complète
19018
Détendeur de pression double, complet avec manomètre et valve de sécurité 3,0 bar
19026
Détendeur de pression simple, complet
19034
Boulon à oeillet
19042
Rondelle d'écartement 13, galvanisée
19158
Manomètre 0 - 10 bar, 50 mm
19166
Robinet de décharge d'air complet, 3/8" (filetage mâle)
20677
Kit de pièces d'usure pour valve de réglage de pression
22129
Robinet sphérique en teflon, complet, 3/8" x 1/4" (filetage mâle)
24281
Couvercle revêtu en RILSAN noir, avec brides de serrage et té
24315
Poignée sphérique M 12
25890
Anneau d'étanchéité en cuivre, 13x18x1
27573
Anneau de sécurité 12x1, galvanisé
27631
Robinet sphérique en teflon 1/4" (filetage mâle) x G 1/4" (filetage femelle)
72561
Boulon
72769
Anneau d'étanchéité, cordon profilé en EPDM vert
79863
Ecrou hexagonal G 3/8" (filetage femelle), acier inox
88484
Clapet de retenue



Tous les prix sont des prix de vente recommandés sans engagement. Sous réserve d'erreurs, de modifications techniques et de fautes d'impression.







Cuves sous pression SATA 24 l / 48 l

Données techniques	24 l	48 l
Filetage du raccord d'air	1/4" (filetage mâle)	1/4" (filetage mâle)
Filetage de raccord de produit	1/2" (filetage mâle)	1/2" (filetage mâle)
Pression max. de fonctionnement	6 bar	4 bar
Réceptacle de produit fabriqué en :	Acier inox	Acier inox
Couvercle fabriqué en :	Acier inox	Acier inox
Tube d'aspiration fabriquée en :	Acier inox	Acier inox
Groupe de fluide*	2	2






Cuve sous pression SATA FDG 24 N

Se composant de:

					
Cuves sous pression SATA 24 l / 48 l	Détendeur de pression simple	Agitateur pneumatique avec engrenage	Agitateur électrique	Agitateur manuel	Détendeur de pression double
177725	X				
177758	X	X			
177766	X		X		
177733	X			X	
177774					X
177808		X			X
177816			X		X
177782				X	X







Cuve sous pression SATA FDG 24U

Se composant de:

		
Cuves sous pression SATA 24 l / 48 l	Détendeur de pression simple	Détendeur de pression double
186189	X	
195370		X

**Cuve sous pression
SATA FDG 48 N**

Se composant de:

					
Cuves sous pression SATA 24 l / 48 l	Détendeur de pression simple	Agitateur pneumatique avec engrenage	Agitateur électrique	Agitateur manuel	Détendeur de pression double
177824	X				
177857	X	X			
177865	X		X		
177832	X			X	
177873					X
177907		X			X
177915			X		X
177881				X	X

Accessoires

181990

En option (pas d'article de rajout) : Deuxième raccord de pistolet (air et produit), version en acier inox cuve sous pression SATA FDG 24



177923

En option (pas d'article de rajout) : Deuxième raccord de pistolet (air et produit), version en acier inox cuve sous pression SATA FDG 48



31302

Pot d'insertion (pas d'article de rajout), en acier inox pour cuve sous pression SATA FDG 24



47639

Pot d'insertion (pas d'article de rajout), en acier inox pour cuve sous pression SATA FDG 48



46037

Chariot complet pour cuve sous pression SATA FDG 24 N et SGE

14332

Chariot complet cuve sous pression SATA FDG 48 N

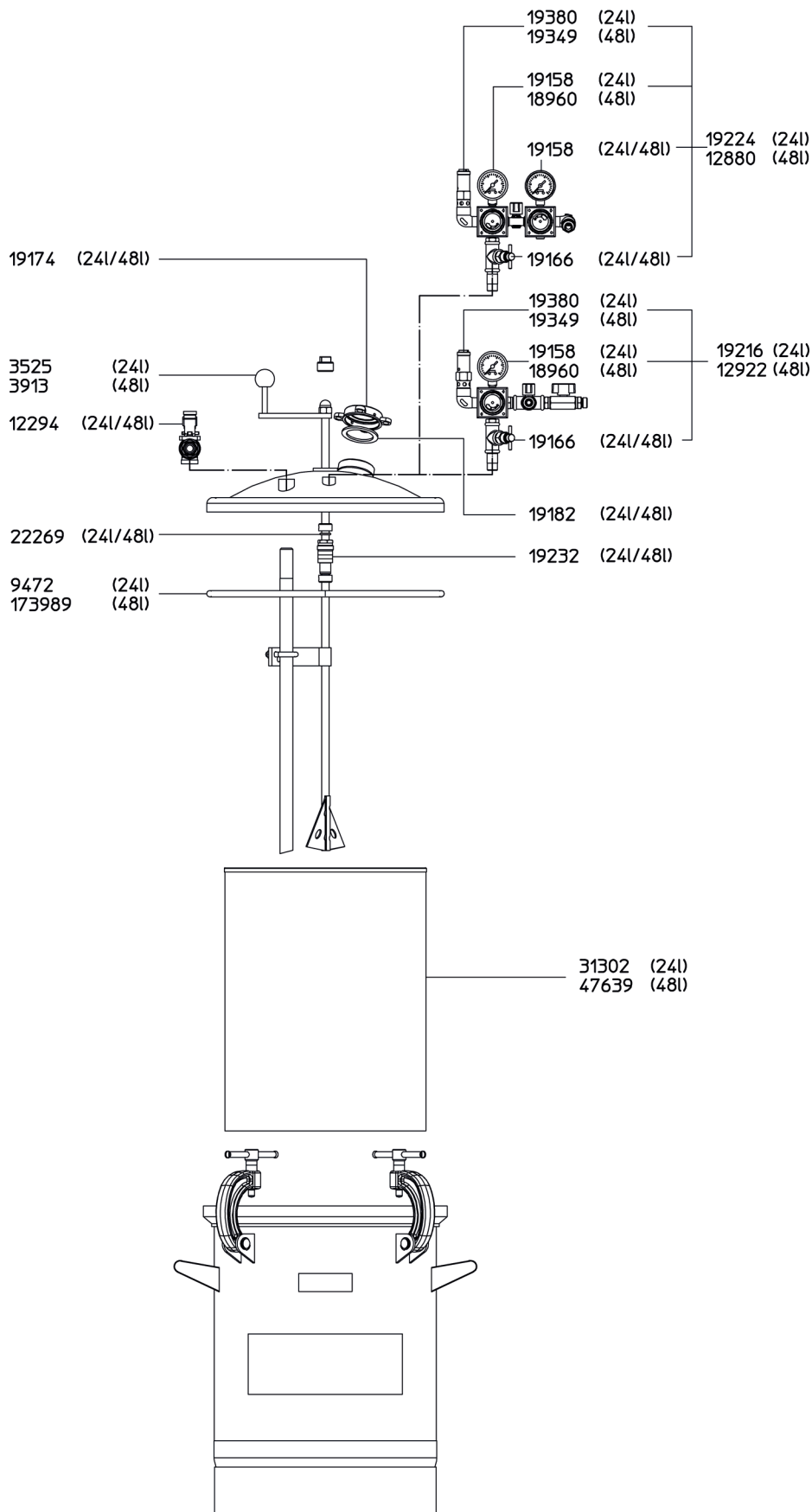


*Il n'est pas permis d'appliquer des substances faisant partie du groupe de fluides 1.

Pièces de rechange

Cuve sous pression SATA FDG 24 N

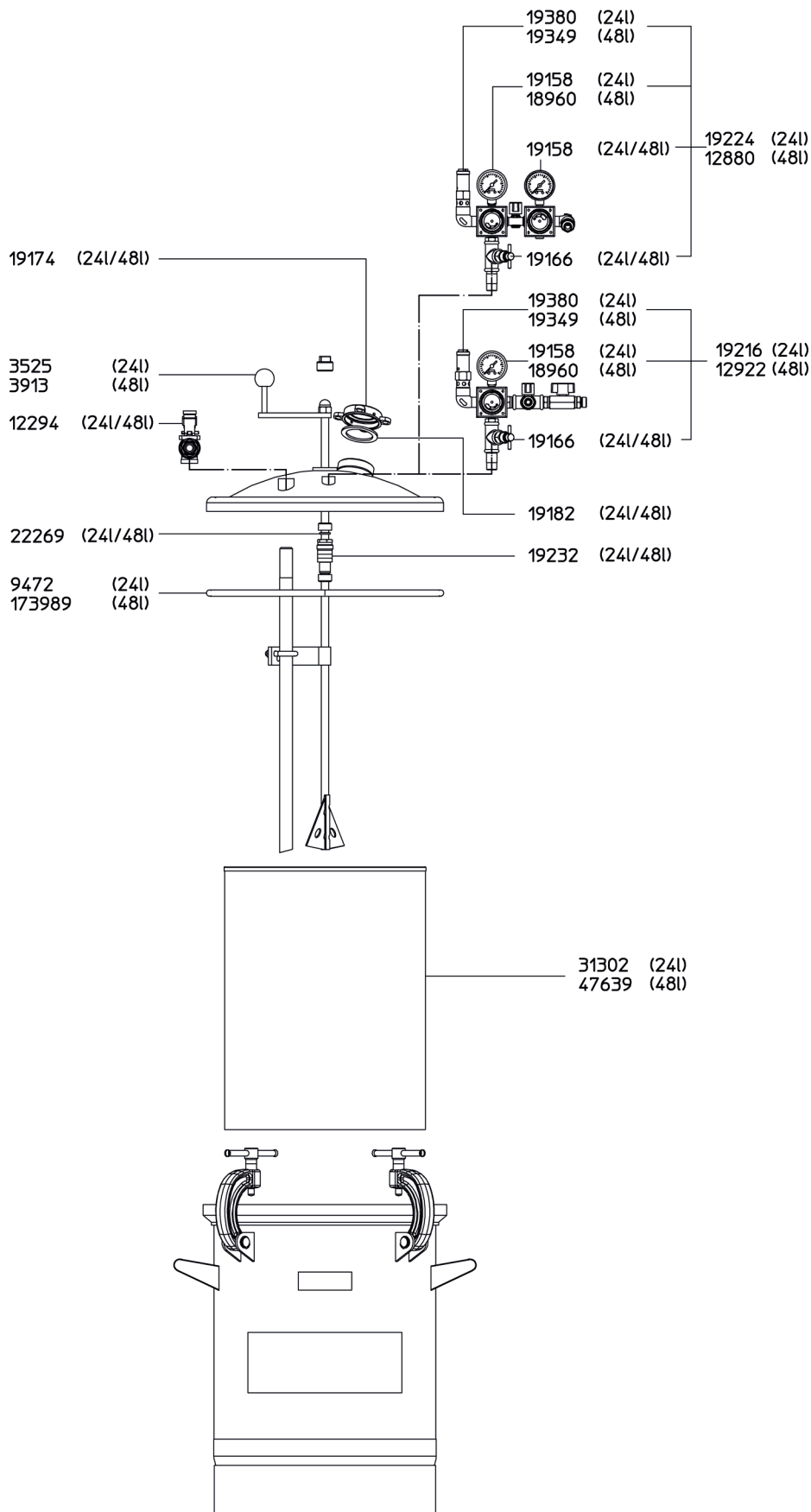
12294
Sortie de produit, en acier inox, 1/2" filetage mâle
19158
Manomètre 0 - 10 bar, 50 mm
19166
Robinet de décharge d'air complet, 3/8" (filetage mâle)
19174
Couvercle pour tubulure de remplissage
19182
Joint pour couvercle de tubulure de remplissage
19216
Détendeur de pression simple, complet avec manomètre et valve de sécurité, pression maximale 6,0 bar
19224
Détendeur de pression double, complet avec manomètre et valve de sécurité 6,0 bar
19232
Presse-étoupe (paquet de 3 pièce) pour agitateur à main
19380
Valve de sécurité PN 6, 3/8" filetage mâle
22269
Joint torique
31302
Pot d'insertion (pas d'article de rajout), en acier inox pour cuve sous pression SATA FDG 24
3525
Agitateur manuel, acier inox
9472
Anneau d'étanchéité, cordon profilé en EPDM vert



Pièces de rechange

Cuve sous pression SATA FDG 48 N

12294
Sortie de produit, en acier inox, 1/2" filetage mâle
12880
Détendeur de pression double, complet avec manomètre et valve de sécurité 4,0 bar
12922
Détendeur de pression simple, complet avec manomètre et valve de sécurité, pression maximale 4,0 bar
173989
Anneau d'étanchéité, cordon profilé en EPDM
18960
Manomètre 0 - 6 bar, 50 mm, marquage rouge à 4 bar
19158
Manomètre 0 - 10 bar, 50 mm
19166
Robinet de décharge d'air complet, 3/8" (filetage mâle)
19174
Couvercle pour tubulure de remplissage
19182
Joint pour couvercle de tubulure de remplissage
19232
Presse-étoupe (paquet de 3 pièce) pour agitateur à main
19349
Valve de sécurité PN 4, 3/8" filetage mâle
22269
Joint torique
3913
Agitateur à main complet, acier inox
47639
Pot d'insertion (pas d'article de rajout), en acier inox pour cuve sous pression SATA FDG 48



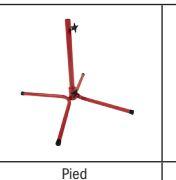
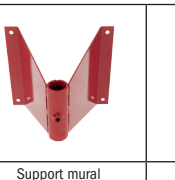
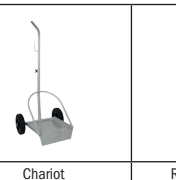




Tous les prix sont des prix de vente recommandés sans engagement. Sous réserve d'erreurs, de modifications techniques et de fautes d'impression.

SATA vario top spray


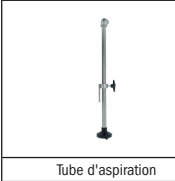
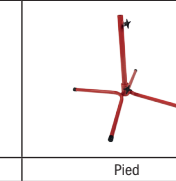
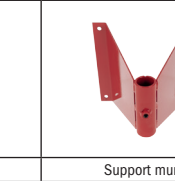
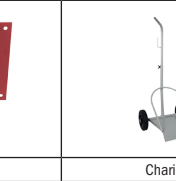

Données techniques	SATA vario top spray
Pression max. de produit à la sortie	8 bar
Transmission	1:1
Volume max. de refoulement	32 l/min
Volume de refoulement par course double	170 cm ³
Pression d'air min. d'entrée	1,0 bar
Pression max. d'air à l'entrée	8,0 bar
Poids	6 kg; 12 kg



Versions	Se composant de:					
						
81661	X	X				
61507	X		X			
61515	X			X		
138941				X	X	
62745	X			X	X	
63974	X			X		X

Versions – pompe et toutes pièces en contact avec du produit en acier inox

Se composant de:

					
81406	X	X			
72678	X		X		
72694	X			X	
138958				X	X
95109	X			X	X

Pièces de rechange
SATA vario top
spray

149716	Récepteur gravité 6 l avec couvercle
149732	Tubulure pour récepteur
149740	Joint pour récepteur gravité
149948	Tamis plat 20 mesh (paquet de 2 pièces)
156026	Manomètre 0 - 6 bar, 50 mm, G 1/4
17483	Chariot complet
19158	Manomètre 0 - 10 bar, 50 mm
19851	Enlacement de tamisage (paquet de 10 pièces)
23986	Raccord d'air complet pour deuxième pistolet
24240	Détendeur de pression simple complet avec manomètre 0 - 10 bar
29918	Anneau de serrage pour cloche à succion
74187	Cloche à succion complète pour peintures hydrodiluable
81604	Poignée à ailette
82107	Détendeur de pression double, complet avec manomètre 0 - 10 bar

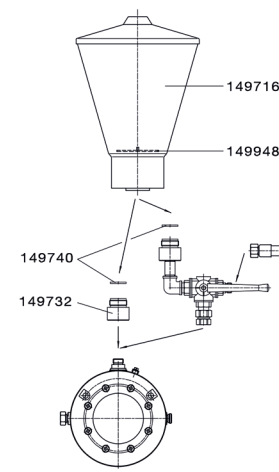
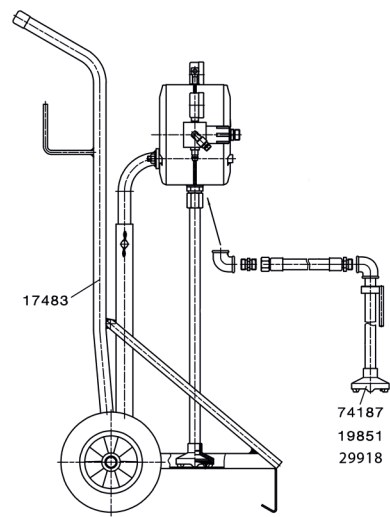
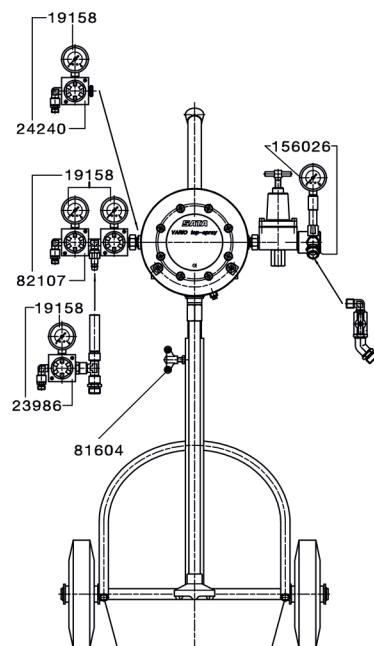
Version standard
SATA vario top
spray

24422	Détendeur fin de pression produit complet, manette manuelle, 1 raccord de pistolet
37986	Kit de rajout pour récepteur gravité en plastique 6 l, complet avec robinet sphérique à trois voies et support
41368	Angle G 1/2" (filetage femelle), galvanisé
41384	Embout fileté 1/2" (filetage mâle), nickelé
61192	Pompe à double membrane 1:1, version revêtue, raccord de produit M 25 x 1,5 filetage mâle, entrée d'air 1/4" (filetage mâle), câble de terre
62232	Tuyau d'aspiration, complet
72918	Raccord de produit complet pour deuxième pistolet, au détendeur fin de pression produit
73866	Tube d'aspiration complet avec cloche à succion et insert de tamisage
74237	Tamis, taille 0,5, pour peintures hydrodiluable
74245	Tamis, taille 1,0, pour peintures hydrodiluable
79921	Tube d'aspiration complet avec cloche à succion et insert de tamisage
82909	Kit de transformation pour récepteur gravité

Version acier inox
SATA vario top
spray

25338	Détendeur fin de pression produit complet, manette manuelle, 1 raccord de pistolet, en acier inox
37226	Kit de rajout pour récepteur gravité en plastique 6 l, version pour peintures hydrodiluable, complet avec robinet sphérique à 3 voies et support
45047	Tuyau d'aspiration complet, raccords en acier inox

56564	Angle 90°, acier inox
57570	Raccord de produit complet pour deuxième pistolet, en acier inox, au détendeur fin de pression produit
74203	Tube d'aspiration complet, en acier inox
74211	Kit de transformation pour récepteur gravité, version en acier inox
80879	Tube d'aspiration complet en acier inox
82941	Embout double 1/2" filetage mâle, en acier inox
88641	Pompe à double membrane 1:1, version en acier inox, raccord de produit M 25 x 1,5 filetage mâle, entrée d'air 1/4" (filetage mâle), sans câble de terre



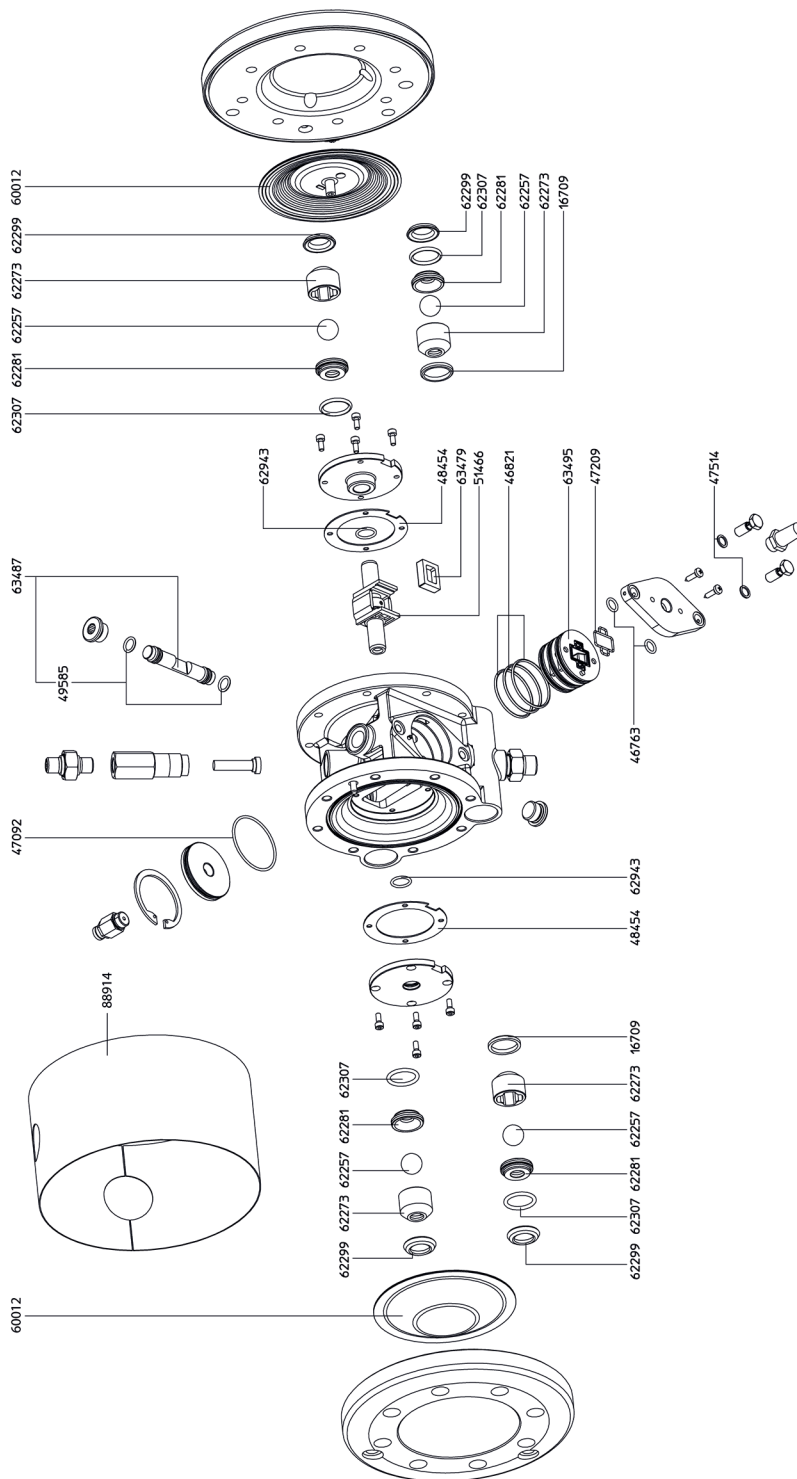
Tous les prix sont des prix de vente recommandés sans engagement. Sous réserve d'erreurs, de modifications techniques et de fautes d'impression.

**Pièces de rechange
SATA vario top
spray**

45195
Kit de joints
60012
Kit de réparation pour membrane (paquet de 2 pièces)
60038
Kit de réparation pour commande
60228
Kit de réparation pour valves
60301
Kit de réparation pour tige d'entraînement
60657
Kit de réparation pour entraîneur

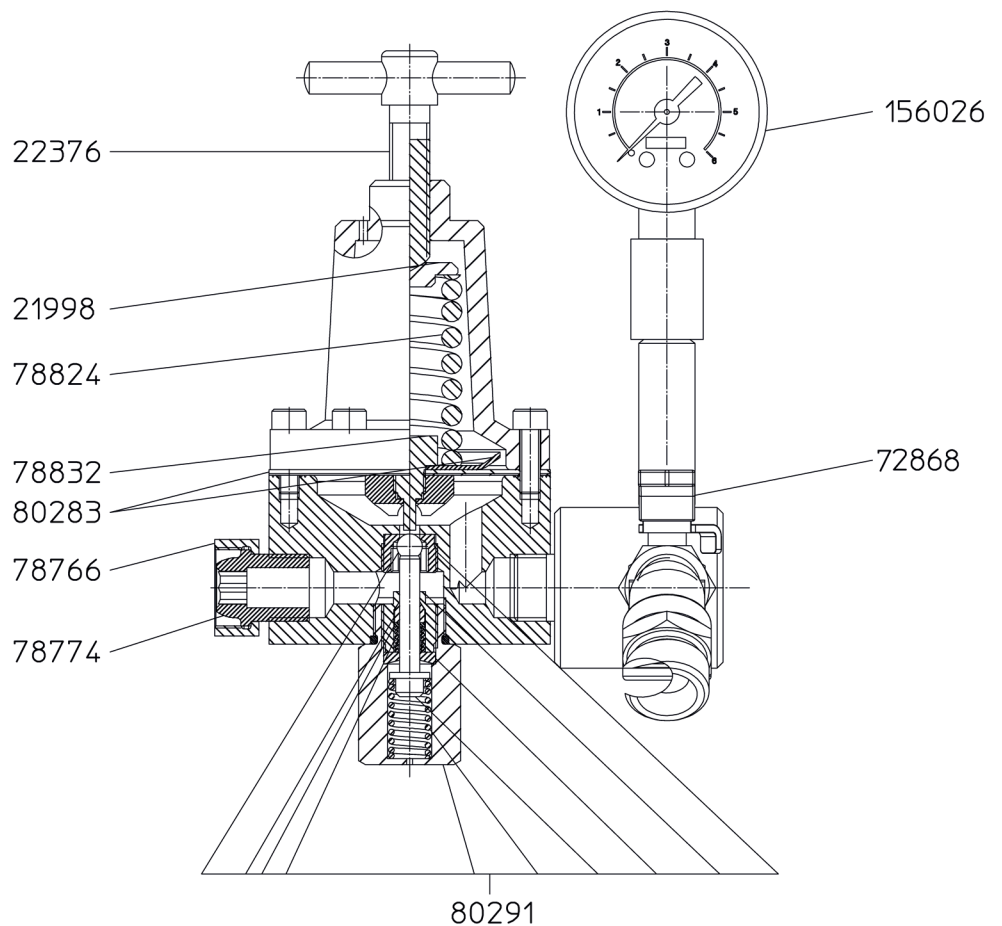
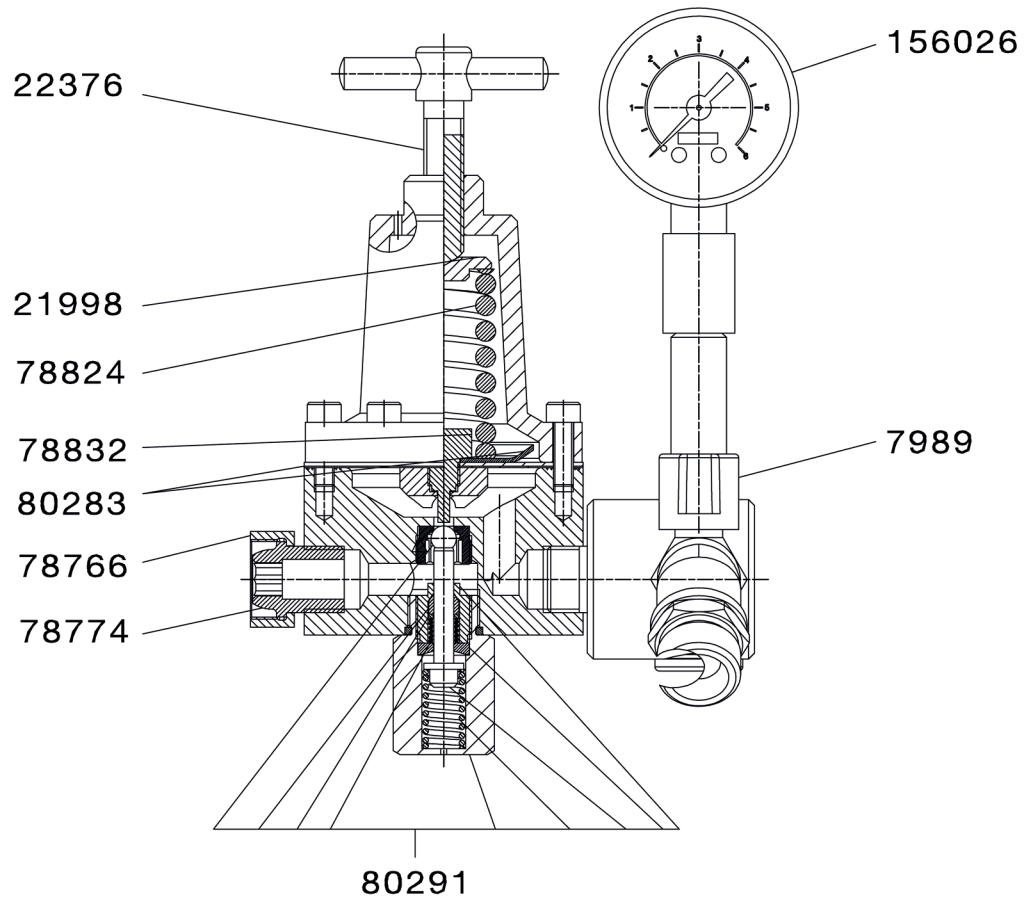
**Composants individuels
des kits de joints et de
réparation
SATA vario top
spray**

16709
Joint
46763
Joint torique
46821
Joint torique
47092
Joint torique
47209
Joint à forme spéciale
47514
Anneau d'étanchéité
48454
Joint plat
49585
Joint torique
51466
Entraîneur complet
62257
Bille
62273
Guidage de bille
62281
Siège de valve
62299
Etoupe profilée
62307
Joint torique
62943
Joint torique
63479
Distributeur à tiroir plan
63487
Tige d'entraînement complète
63495
Siège de coulisseau



Pièces de rechange
Détendeur fin de pression produit

149740
Joint pour récipient gravité
149948
Tamis plat 20 mesh (paquet de 2 pièces)
156026
Manomètre 0 - 6 bar, 50 mm, G 1/4
21998
Plaque à pression
22376
Vis à pression
29918
Anneau de serrage pour cloche à suction
78766
Ecrou-raccord pour robinet sphérique
78774
Pièce d'insertion pour détendeur fin de pression produit SATA vario top spray
78824
Ressort à pression pour détendeur fin de pression produit SATA vario top spray
78832
Poussoir pour détendeur fin de pression produit SATA vario top spray
7989
Robinet sphérique en teflon G 3/8" (filetage femelle)
80283
Membrane
80291
Kit complet de poussoirs



Technologie de sablage / Soufflettes / Appareils anticorrosion

Technologie de sablage

38166

SATA SGE système de sablage, complet avec chariot, pistolet SGE avec tube de projection en carbure de tungstène, cagoule de protection de tête HMO et récipient, sans produit de sablage



39172

Kit de sablage SATA: pistolet de sablage avec tube de projection en carbure de tungstène et godet succion en plastique, cagoule de protection de la tête HMO, gants



17335

SATA pistolet de sablage avec tube de projection en carbure de tungstène et godet succion en plastique



Soufflettes

15180

SATA blow gun, soufflette avec buse à faible niveau sonore et embout de coupleur rapide



77586

Buse à faible niveau sonore soufflette SATA blow gun

15214

SATA blow gun, soufflette avec buse polyvalente et embout de coupleur rapide



26047

Buse polyvalente soufflette SATA blow gun

15156

SATA blow gun, soufflette avec buse standard



26070

Chapeau d'air soufflette SATA blow gun

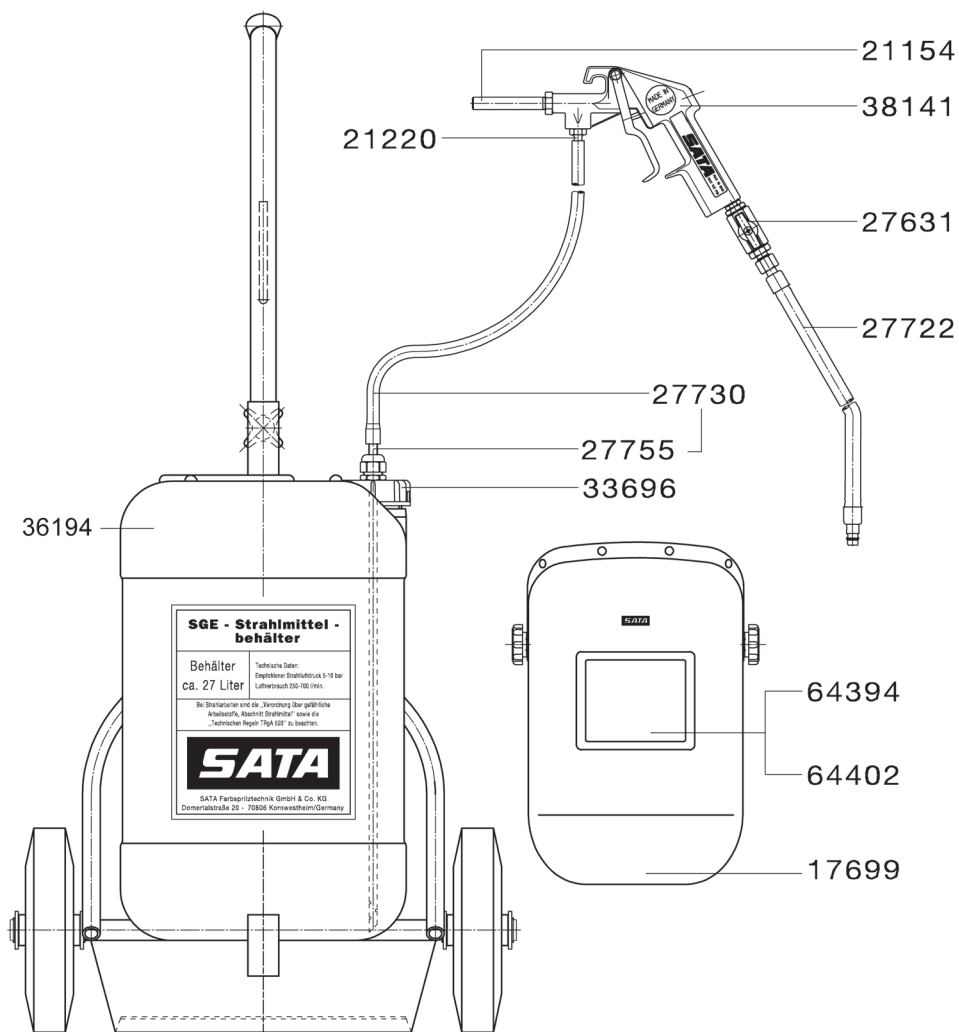
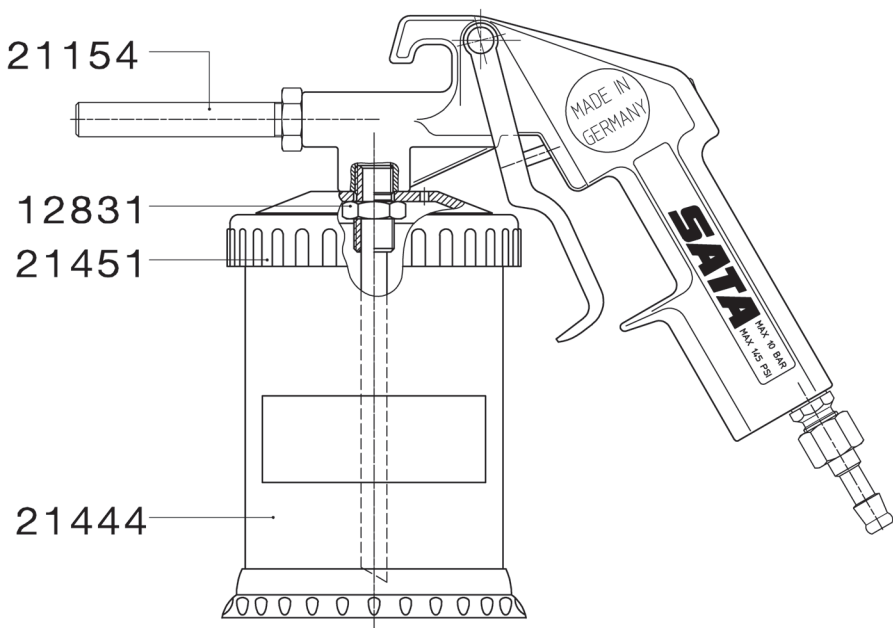
133306

SATA turbo blow, buse de soufflage avec embout de coupleur rapide



Pièces de rechange
Technologie de sablage

12831	Ecrou hexagonal M 14 x 1,5, nickelé
17699	SATA HMO cagoule de protection de tête
21154	Tube de projection avec insert en carbure de tungstène
21220	Embout cannelé 1/4" (filetage mâle)
21444	Godet succion en plastique 0,6 l sans couvercle
21451	Couvercle pour godet succion en plastique 0,6 l
27631	Robinet sphérique en teflon 1/4" (filetage mâle) x G 1/4" (filetage femelle)
27722	Tuyau d'air pour kit de sablage SGE, 10 m de long, diamètre de passage 9 mm
27730	Tuyau de produit pour kit de sablage SGE, 5 m de long, diamètre de passage 6 mm, avec conduite montant
27755	Conduite montant, seule, pour kit de sablage SGE
33696	Couvercle complet
36194	Réceptacle d'agent de sablage pour système de sablage SGE
38141	Pistolet de sablage SATA SGE avec tube de projection en carbure de tungstène
64394	Vitre en plastique (paquet de 5 pièces)
64402	Vitre (paquet de 5 pièces)



Tous les prix sont des prix de vente recommandés sans engagement. Sous réserve d'erreurs, de modifications techniques et de fautes d'impression.

Traitement anticorrosion

SATA HRS

24018

SATA HRS, pistolet avec godet sous pression 1,0 l (max. 10 bar), avec sonde flexible en nylon et sonde à bec



9795

SATA HRS, pistolet avec godet sous pression 1,0 l (max. 10 bar), sans réglage de flux produit, avec sonde flexible en nylon et sonde à bec (16113 et 16139) ainsi que sonde rigide pour portes (16071)

12658

SATA HRS, pistolet avec godet sous pression 1,0 l (max. 10 bar), avec réglage de flux produit, sans sondes

11072

SATA HRS pistolet avec godet sous pression 1,0 l (max. 10 bar), sans réglage de flux produit, sans sondes

SATA HRS E

172882

SATA HRS E, pistolet avec godet sous pression 1,5 l (max. 10 bar), pour produits de conservation des cavités et de protection des bas de caisse en cartouche, avec réglage de flux produit, sonde à bec 161339 et sonde en nylon 11874 ainsi que buse à jet rond 25486



207290

SATA HRS E pistolet avec godet sous pression 1,5 l (max. 10 bar), pour l'application de produits de conservation des cavités et de protection de dessous de caisse en cartouche, avec réglage de flux produit, sonde à bec 16139 et sonde en nylon 16113 ainsi que buse à jet rond 25486

77347

SATA HRS E pistolet avec godet sous pression 1,5 l (max. 10 bar), avec réglage de flux produit, sans sondes

Sonde pour portes

16071

Sonde rigide pour porte, en acier, 1100 mm de long, Ø 8 mm, avec buse radiale 360° et jet allant tout droit

196832

Sonde pour portes en acier, longueur 150 mm, Ø 8 mm, avec buse radiale 360° et jet allant tout droit, avec tuyau de guidage flexible 1000 mm

Sonde en nylon

1058826

Sonde en nylon, flexible, 3000 mm de long, Ø 8 mm, avec buse radiale 360° et jet allant tout droit

11874

Sonde flexible en nylon, 1500 mm de long, Ø 6 mm, avec buse radiale 360°, jet diagonal avant / arrière

16105

Sonde flexible en nylon, 1500 mm de long, Ø 6 mm, avec buse radiale 360°

16113

Sonde flexible en nylon, 1300 mm de long, Ø 8 mm, avec buse radiale 360° et jet allant tout droit

51185

Sonde en nylon demi-rigide, 1500 mm de long, Ø 6 mm, avec buse radiale 360° et jet diagonal avant / arrière

Sonde à bec

11866

Sonde Venturi à bec, Ø 5 mm, avec tuyau flexible de guidage et tube de projection Venturi revêtement de cavités et de surfaces



16139

Sonde Venturi à bec, Ø 7 mm, avec tuyau flexible de guidage et tube de projection Venturi pour le revêtement de cavités et de surfaces

206904

Sonde à bec Venturi Ø 5 mm, buse à bec complète, longueur 300 mm, avec tuyau flexible de guidage, tube de projection Venturi, pour le revêtement de cavités et de surfaces

24372

Sonde à bec Ø 5 mm, avec tuyau flexible de guidage, buse plate à bec, pour le revêtement de cavités et de surfaces

Buse à jet rond

198762

Buse à jet rond pour le revêtement de surfaces avec tuyau flexible de guidage application de produits de protection de bas de caisse

25486

Buse à jet rond pour application sur grandes surfaces et de produits de protection de bas de caisse

Coupleur et raccord

16048

Embout de coupleur rapide SATA 1/4" (filetage mâle) pour sondes

8359

Coupleur de produit SATA à passage libre pour sondes

Système à pompe pour alimentation de produit en baril, pour la conservation des cavités

14555

SATA HKU pompe à baril complet, pour barils de 60 l, comprenant pompe à piston 1:3, paire de tuyaux 10 m, pistolet SATAjet 1000 KK, sonde en nylon, sonde pour portes et sonde à bec



34389

SATA HKU système complet de pompage, pour barils de 200 l, comprenant pompe à piston 1:3, paire de tuyaux 10 m, SATAjet 1000 KK, sonde en nylon, sonde pour portes et sonde à bec

153700

SATAjet 1000 KK RP, buse 1,5, avec tube de produit, 1/4" (filetage mâle) avec coupleur (réf. 8359)



Protection des bas de caisse

12740

SATA UBE pistolet pour l'application de produits de protection de bas de caisse, succion directe en cartouche

Système à pompe pour alimentation de produit en baril, pour la protection des bas de caisse

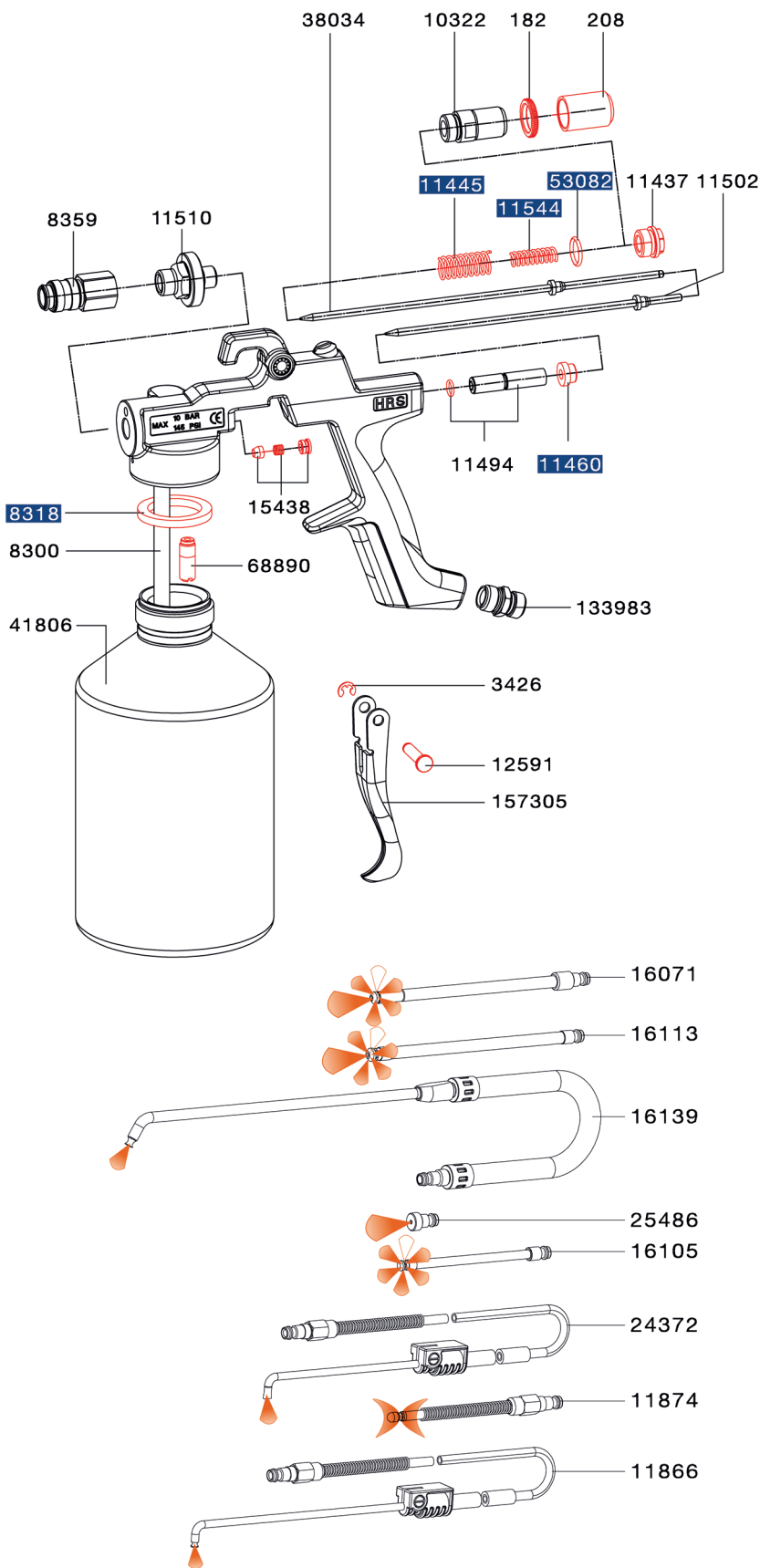
128561

SATA spray mix système de protection des bas de caisse 1:22, paire de tuyaux 10 m, pistolet SATAjet 3000 K spray mix, buse 3350, pour barils de 60 / 200 l

Pièces de rechange

SATA HRS

10322
Douille de guidage complète
11437
Vis de fermeture
11445
Ressort à pression pour piston d'air
11460
Piston d'air
11494
Tige à cames complète avec joint torique
11502
Aiguille de peinture 1,5 complète
11510
Chapeau de mélange
11544
Ressort à pression pour aiguille de peinture
12591
Boulon de bride
133983
Pièce de raccord d'air 1/4" (filetage mâle)
15438
Joint d'aiguille de peinture
157305
Gâchette, nouveau modèle de 2009
182
Contre-écrou
208
Écrou du réglage de flux produit
3426
Rondelle de sécurité, en acier inox
38034
Aiguille de peinture complète pour HRS avec réglage de l'aiguille et flux minimum
41806
Godet sous pression en aluminium 1,0 l, pression max. 10 bar, complet avec anneau fileté
53082
Joint torique
68890
Valve d'aspiration
8300
Tube d'aspiration
8318
Anneau d'étanchéité
8359
Coupleur de produit SATA à passage libre pour sondes



Kits de réparation

- 9779
Kit de réparation SATA HRS jusqu'à 2009
- 161158
Kit de réparation SATA HRS à partir de 2010
- 35204
Kit de pièces d'usure



SATA clean RCS

Données techniques	SATA clean RCS
Largeur	31 cm
Hauteur	70,5 cm
Profondeur	22,5 cm
Poids	10 kg
Pression max. d'air à l'entrée	8,0 bar
Consommation d'air	135 NI/min
Filetage du raccord d'air	1/2" (filetage mâle) + G 1/4" (filetage femelle)
Lieu d'installation	A l'intérieur de la cabine de peinture



SATA clean RCS

145581

SATA clean RCS - the turbo cleaner

Raccords recommandés (selon le lieu du montage)

10934

Robinet sphérique (teflon) 1/2" (filetage mâle) pour entrée d'air gammes d'épurateurs SATA 100, 300, 400, 500 et appareils de nettoyage



13581

Coupleur rapide SATA G 3/8" (filetage femelle)



13623

Coupleur rapide SATA 1/4" (filetage mâle)



13870

SATA tuyau d'air pour peindre, bleu, diamètre de passage 9 mm, 1,2 m de long, avec coupleur rapide rouge et embout



146514

SATA tuyau d'air pour peindre, bleu, diamètre de passage 13 mm, 0,5 m de long, G 1/2" (filetage femelle) et raccord ajouté séparément SATA clean RCS



192633

Tube flexible en aluminium, 5 m de long, pour l'aspiration de vapeurs de solvants SATA clean RCS compact / micro



53090

SATA tuyau d'air pour peindre, bleu, diamètre de passage 9 mm, 10 m de long, avec coupleur rapide rouge et embout



Autres accessoires/pièces de rechange

146985

Kit de réparation SATA clean RCS / compact / micro



146993

Protection anti-éclaboussure avec rivet de fixation (paquet de 5 pièces) SATA clean RCS / compact / micro



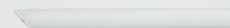
Autres accessoires/pièces de rechange

147082

Câble de terre, 3 m, 4 mm²

153965

Tuyau transparent 8 mm, 95 mm de long, pour pistolets avec adaptateur (paquet de 2 pièces) appareils de nettoyage SATA RCS



189472

Kit de transformation aspiration externe et reflux de liquide de nettoyage SATA clean RCS / compact / micro



192195

Support universel pour tous les pistolets de peinture et tuyaux SATA



53942

Embout 1/4" (filetage mâle) EPI respiratoire SATA, UBE et soufflette



6981

Embout pour coupleur rapide SATA G 1/4" (filetage femelle) (paquet de 5 pièces)

9886

SATA support universel pistolets à godet gravité



SATA clean RCS

Données techniques	SATA clean RCS compact	SATA clean RCS micro
Largeur	31 cm	18,5 cm
Hauteur	46,5 cm	46,5 cm
Profondeur	22,5 cm	20,5 cm
Poids	7 kg	4 kg
Pression max. d'air à l'entrée	4,0 bar	4,0 bar
Consommation d'air	135 NI/min	135 NI/min
Filetage du raccord d'air	1/4" (filetage mâle)	1/4" (filetage mâle)
Lieu d'installation	en dehors de la cabine de peinture	en dehors de la cabine de peinture



Versions

192518 SATA clean RCS compact
202564 SATA clean RCS micro

Raccords recommandés (selon le lieu du montage)

13870
SATA tuyau d'air pour peindre, bleu, diamètre de passage 9 mm, 1,2 m de long, avec coupleur rapide rouge et embout



192633
Tube flexible en aluminium, 5 m de long, pour l'aspiration de vapeurs de solvants SATA clean RCS compact / micro



53090
SATA tuyau d'air pour peindre, bleu, diamètre de passage 9 mm, 10 m de long, avec coupleur rapide rouge et embout



Autres accessoires/pièces de rechange

146985
Kit de réparation SATA clean RCS / compact / micro



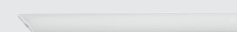
146993
Protection anti-éclaboussure avec rivet de fixation (paquet de 5 pièces) SATA clean RCS / compact / micro



147082
Câble de terre, 3 m, 4 mm²



153965
Tuyau transparent 8 mm, 95 mm de long, pour pistolets avec adaptateur (paquet de 2 pièces) appareils de nettoyage SATA RCS



189472
Kit de transformation aspiration externe et reflux de liquide de nettoyage SATA clean RCS / compact / micro



6981
Embout pour coupleur rapide SATA G 1/4" (filetage femelle) (paquet de 5 pièces)

SATA multi clean 2

Données techniques	SATA multi clean 2
Largeur	66 cm
Hauteur	100 cm
Profondeur	38 cm
Poids	30 kg
Pression max. d'air à l'entrée	6,0 bar
Consommation d'air	270 NI/min
Filetage du raccord d'air	G 1/4" (filetage femelle)
Lieu d'installation	en dehors de la cabine de peinture



SATA multi clean 2

38257

SATA multi clean 2 laveur de pistolets avec unité de succion intégrée, 2 récipients d'agent nettoyant, chariot, filtre tressé de rechange, embout de coupleur rapide pour raccord d'air

Pièces de rechange et accessoires

21188

Détendeur de pression avec manomètre 0 - 10 bar SATA multi clean 2

26815

Tube flexible en aluminium, 5 m de long, pour l'aspiration de vapeurs de solvants SATA multi clean 2

38042

Filtre tressé SATA multi clean 2

40840

Support pour couvercle de godet SATA multi clean 2

40907

Agrafes à ressort (paquet de 3 pièces) SATA multi clean 2

48330

Bouton de soufflage complet avec valve SATA multi clean 2

49072

Récipient de liquide de nettoyage avec couvercle SATA multi clean 2

SATA trueSun

Données techniques	SATA trueSun
Poids net	0,47 kg
Valeur CRI	97
Intensité lumineuse	22000 lx
Durée de fonctionnement	70 min
Cycle de chargement	50 min



Versions

1006411
SATA trueSun, incluant chargeur et accumulateur, version CE



1013094
Coffret pour SATA trueSun, incluant insert en mousse



1013151
Insert en mousse à boucles coffret pour SATA trueSun

1007154
Chargeur version CE SATA trueSun



Pièces de rechange

SATA trueSun

1010082

Accumulateur

1012096

Protection anti-choc

1012137

Vitre de protection - Si une feuille protectrice est présente, enlever-la avant l'utilisation !



SATA dry jet 2

Données techniques	SATA dry jet 2
Poids	0,432 kg
Consommation d'air	270 NI/min
Pression dynamique recommandée d'air à l'entrée	2,5 bar
Pression max. de fonctionnement	10,0 bar



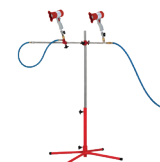
Versions

217489
SATA dry jet 2 pistolet de séchage



Pied SATA dry jet (hauteur de séchage : 30 - 190 cm)

223008
Pied SATA dry jet 2 avec support à hauteur réglable, 2 pistolets de séchage

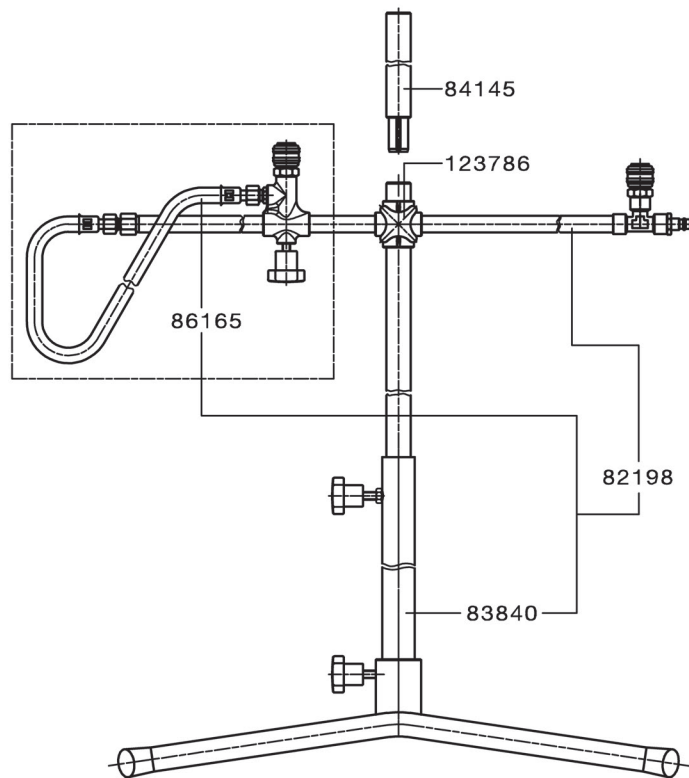
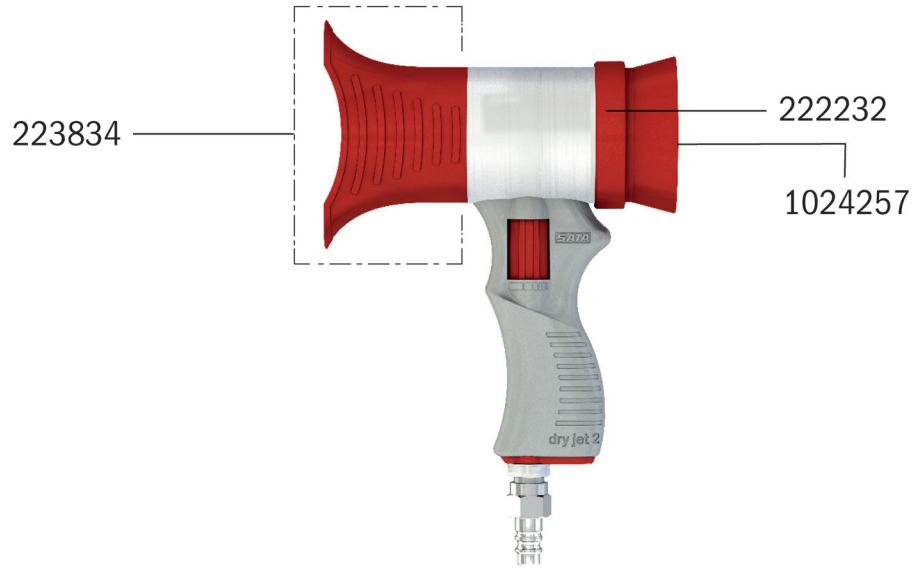


84145
Rallonge verticale, env. 120 cm, en acier inox pied SATA dry jet

Pièces de rechange

SATA dry jet 2

1024257
Tamis plat de rechange 200 µm, vert pastel (paquet de 10 pièces)
123786
Pièce cruciforme complète
222232
Support de filtre
223834
Buse à jet plat
82198
Pied SATA dry jet, sans pistolets
83840
Pied complet
84145
Rallonge verticale, env. 120 cm, en acier inox
86165
Kit de transformation, version ajustable



Tuyaux SATA

Tuyaux d'air de respiration, avec garnitures

49080	SATA tuyau d'air comprimé de sécurité, diamètre de passage 10 mm, 6 m de long pour systèmes de protection respiratoire SATA
176792	SATA tuyau d'air comprimé de sécurité, diamètre de passage 10 mm, 10 m de long pour systèmes de protection respiratoire SATA
180851	SATA tuyau d'air comprimé de sécurité, diamètre de passage 10 mm, 40 m de long pour systèmes de protection respiratoire SATA

Tuyaux d'air pour peindre, avec garnitures

37655	SATA tuyau d'air pour peindre, bleu, diamètre de passage 9 mm, 6 m de long, avec coupleur rapide rouge et embout
195420	SATA tuyau d'air pour peindre, bleu, diamètre de passage 9 mm, 7,5 m de long avec coupleur rapide rouge et embout
53090	SATA tuyau d'air pour peindre, bleu, diamètre de passage 9 mm, 10 m de long, avec coupleur rapide rouge et embout
189068	SATA tuyau d'air pour peindre, bleu, diamètre de passage 9 mm, 15 m de long, avec coupleur rapide rouge et embout
9902	SATA tuyau d'air pour peindre, bleu, diamètre de passage 9 mm, 10 m de long, G 1/4" (filetage femelle)
51300	SATA tuyau d'air pour peindre, bleu, diamètre de passage 13 mm, 10 m de long, G 1/2" (filetage femelle) SATA vario top spray et cuves sous pression FDG avec deuxième raccord de pistolet
4754	SATA tuyau d'air pour peindre, bleu, diamètre de passage 6 mm, 10 m de long, avec coupleur rapide et embout
13870	SATA tuyau d'air pour peindre, bleu, diamètre de passage 9 mm, 1,2 m de long, avec coupleur rapide rouge et embout
54353	SATA tuyau d'air en PVC, transparent, 2 m de long, avec coupleur rapide miniature, embout avec G 1/4" (filetage femelle) et embout de coupleur rapide SATAMinijet 4400 B, minijet 3000 B et jet 20 B
32987	SATA tuyau d'air en PVC, transparent, 3 m de long, G 1/4" (filetage femelle), avec coupleur rapide miniature et embout SATAjet 20 B
134791	SATA tuyau d'air avec gaine textile, 2,5 m de long, avec G 1/4" (filetage femelle) et coupleur rapide miniature SATAgraph 1/2/3 (jet 20 B)

Paires de tuyaux pour cuves sous pression SATA et SATA vario top spray

147520	SATA paire de tuyaux 9 x 9 mm, 6 m de long, avec gaine textile, G 3/8" et G 1/2" (produit), G 1/4" (air) (filetage femelle) cuves SATA FDG et vario top spray
147512	SATA paire de tuyaux 9 x 9 mm, 10 m de long, avec gaine textile, G 3/8" et G 1/2" (produit), G 1/4" (air) (filetage femelle) cuves SATA FDG et vario top spray
147504	SATA paire de tuyaux 9 x 9 mm, 15 m de long, avec gaine textile, G3/8" et G1/2" (produit), G1/4" (air) (filetage femelle) cuves SATA FDG et vario top spray
19869	SATA paire de tuyaux 9 x 9 mm, 1,5 m de long, G 3/8" et G 1/4" (produit), G 1/4" (air) (filetage femelle) SATA mini set 2
77834	SATA paire de tuyaux 9 x 9 mm, 6 m de long, avec gaine textile, G3/8" et G1/2" (prod., acier inox), G1/4" (air) cuves SATA FDG et vario top spray
77842	SATA paire de tuyaux 9 x 9 mm, 10m de long, avec gaine textile, G 3/8" et G 1/2" (prod. acier inox), G 1/4" (air) cuves SATA FDG et vario top spray
77859	SATA paire de tuyaux 9 x 9 mm, 15m de long, avec gaine textile, G 3/8" et G 1/2" (prod. acier inox), G 1/4" (air) SATA FDG et vario top spray
160994	Gaine textile, 5,5 m de long pour paires de tuyaux SATA
161000	Gaine textile, 9,5 m de long pour paires de tuyaux SATA
161018	Gaine textile, 14,5 m de long pour paires de tuyaux SATA
7047	Pince de tuyau (paquet de 10 pièces) tuyaux d'air et de produit, diamètre de passage 9 mm

Paires de tuyaux pour cuves sous pression SATA et SATAminijet 1000 K

187708	SATA paire de tuyaux 6 x 6 mm, 3 m de long, G 1/4" (filetage femelle) (produit et air) SATA mini set 2
187716	SATA paire de tuyaux 6 x 6 mm, 6 m de long, G 1/4" et G 1/2" (produit), G 1/4" (air) (filetage femelle) cuves SATA FDG / SATA vario top spray
187724	SATA paire de tuyaux 6 x 6 mm, 10 m de long, G 1/4" et G 1/2" (produit), G 1/4" (air) (filetage femelle) cuves SATA FDG / SATA vario top spray
187732	SATA paire de tuyaux 6 x 6 mm, 15 m de long, G 1/4" et G 1/2" (produit), G 1/4" (air) (filetage femelle) cuves SATA FDG / SATA vario top spray

Paires de tuyaux et tuyaux jumelés ("Duo") pour systèmes SATA spray mix

19984	SATA paire de tuyaux spray mix, 6 x 4 mm, 5 m de long, G 1/4" (filetage femelle) (produit et air)
19992	SATA paire de tuyaux spray mix, 6 x 4 mm, 10 m de long, G 1/4" (filetage femelle) (produit et air)
20008	SATA paire de tuyaux spray mix, 6 x 4 mm, 15 m de long, G 1/4" (filetage femelle) (produit et air)
1006099	Paire de tuyaux SATA spray mix, 6 x 4 mm, 15 m de long, raccord de produit M16x1,5 (filetage femelle), raccord d'air G1/4" (filetage femelle)
1006081	Paire de tuyaux SATA spray mix, 6 x 4 mm, 10 m de long, raccord de produit M16x1,5 (filetage femelle), raccord d'air G1/4" (filetage femelle)
1006106	Paire de tuyaux SATA spray mix, 6 x 4 mm, 5 m de long, raccord de produit M16x1,5 (filetage femelle), raccord d'air G1/4" (filetage femelle)
97022	Paire de tuyaux SATA spray mix avec gaine textile, 6 x 6 mm, 7,5 m de long, G 1/4" (filetage femelle) (produit et air)
97030	Paire de tuyaux SATA spray mix avec gaine textile, 6 x 6 mm, 15 m de long, G 1/4" (filetage femelle) (produit et air)

Tuyaux d'air pour peindre, sans garniture

50252	SATA tuyau d'air pour peindre, bleu, diamètre de passage 9 mm, 6 m de long
50591	SATA tuyau d'air pour peindre, bleu, diamètre de passage 9 mm, 10 m de long
50641	SATA tuyau d'air pour peindre, bleu, diamètre de passage 9 mm, 15 m de long

Tuyaux de produit, sans garnitures

49155	SATA tuyau de produit, vert, diamètre de passage 9 mm, 6 m de long
49999	SATA tuyau de produit, vert, diamètre de passage 9 mm, 10 m de long
50161	SATA tuyau de produit, vert, diamètre de passage 9 mm, 15 m de long

Pièces détachées pour système à coupleur d'air rapide

13508	Embout 3/8" (filetage mâle) coupleur rapide SATA
13516	Embout G 3/8" (filetage femelle) coupleur rapide SATA
13524	Embout 1/8" (filetage mâle) coupleur rapide SATA
13557	Embout cannelé, diamètre de passage 9 mm, avec embout de coupleur rapide
13565	Embout cannelé, diamètre de passage 6 mm, avec embout de coupleur rapide
13581	Coupleur rapide SATA G 3/8" (filetage femelle)
13599	Coupleur rapide SATA G 1/4" (filetage femelle)
13607	Coupleur rapide SATA 3/8" (filetage mâle)
13615	Coupleur rapide SATA 1/2" (filetage mâle)
13623	Coupleur rapide SATA 1/4" (filetage mâle)
13631	Coupleur rapide SATA, rouge, avec embout cannelé, diamètre de passage 9 mm
13649	Coupleur rapide SATA avec embout cannelé, diamètre de passage 6 mm
53942	Embout 1/4" (filetage mâle) EPI respiratoire SATA, UBE et soufflette
6981	Embout pour coupleur rapide SATA G 1/4" (filetage femelle) (paquet de 5 pièces)
7237	Coupleur rapide SATA rouge, avec embout cannelé, diamètre de passage 9 mm, et embout de coupleur rapide G 1/4" (filetage femelle) (paquet de 2 pièces)

Combinaisons de peintre

SATA suit race

184267

SATA suit race, taille: S (42/44), 98 % polyester, 2 % carbone



184275

SATA suit race, taille: M (46/48), 98 % polyester, 2 % carbone

184283

SATA suit race, taille: L (50/52), 98 % polyester, 2 % carbone

184291

SATA suit race, taille: XL (54/56), 98 % polyester, 2 % carbone

184309

SATA suit race, taille: XXL (58/60), 98 % polyester, 2 % carbone

SATA suit space

212035

SATA suit space, taille: S (42/44)



212043

SATA suit space, taille: M (46/48)

212050

SATA suit space, taille: L (50/52)

212068

SATA suit space, taille: XL (54/56)

212076

SATA suit space, taille: XXL (58/60)

SATA suit grey

221416

SATA suit grey, taille M (48/50), 100% polyester



143255

SATA suit grey, taille: L (50/52), 100% polyester

5470

SATA suit grey, taille: XL (54/56), 100% polyester

221440

SATA suit grey, taille XXL (58/60), 100% polyester

SATA suit white

221432

SATA suit white, taille M (46/48), 100% polyester



129460

SATA suit white, taille: L (50/52), 100% polyester

129445

SATA suite white, taille: XL (54/56), 100% polyester

221424

SATA suit white, taille XXL (58/60), 100% polyester

PREMIUM SPRAY GUNS

SATA



Articles publicitaires

Articles publicitaires

235481
SATA gym bag (sac de sport), anthracite



235416
SATA sac de coffre, noir



235440
SATA trousse de toilette de voyage



235507
Sac à dos SATA, noir



235465
SATA dispositif à aimant pour smartphone en voiture



235390
SATA porte-clé 2-en-1, câble de chargement et pour transfert de données



235432
SATA Powerbank incluant câble USB micro et accumulateur



Articles publicitaires

235473

SATA cleaner (chiffon pour tapis de souris, écrans et lunettes)



234849

Briquet SATA Zippo avec motif PHASER



99168

Grand bol de café en porcelaine, 0,40 l, avec gravure du logo SATA en blanc sur l'extérieur, dimensions Ø env. 9 cm



235499

SATA tasse RPS, en porcelaine blanche, 340 ml



233197

Porte-clé SATAjet 5000 PHASER



1063734

porte-clé SATAjet X 5500, couleur terre d'ombre



184366

SATA Tee-shirt, noir, taille S, 100% coton



184374

SATA Tee-shirt, noir, taille M, 100% coton

184382

SATA Tee-shirt, noir, taille L, 100% coton

184390

SATA Tee-shirt, noir, taille XL, 100% coton

184408

SATA Tee-shirt, noir, taille XXL, 100% coton

Articles publicitaires

184317
SATA Polo, noir, taille: S, 100% coton



184325
SATA Polo, noir, taille: M, 100% coton

184333
SATA Polo, noir, taille: L, 100% coton

184341
SATA Polo, noir, taille: XL, 100% coton

184358
SATA Polo, noir, taille: XXL, 100% coton

184259
Casquette SATA en coton lourd brossé, couleur: noir avec bande latérale contrastante 3D en rouge, fermeture réglable en métal argent mat, avec logo SATA tissé sur le front et broderie au verso





JASA 

JASA AG
Müslistrasse 43
8957 Spreitenbach
Tel +41 (0)44 431 60 70
Fax +41 (0)44 432 63 17
info@jasa-ag.ch