

Nouveautés et offres spéciales

Sans fil. Sans limite.

Offres valables jusqu'au 30/09/2024. Uniquement dans la limite des stocks disponibles et uniquement auprès des revendeurs participants !

NOUVEAU! FLEX maintenant aussi pour le jardin

Outils de jardinage pratiques avec une puissance sans fil de 18V

→ Page 2

FLEX PACK

Maintenant, un choix encore plus grand pour seulement CHF 999.-

Prix hors TVA + TAR

→ Page 3 - 5

NOUVEAU! 18V Affleureuse et défonceuse à batterie

Une précision qui enthousiasme !

→ Page 6

NOUVEAU! 18V Scie à ruban à batterie

Parfaitement équilibrée !

→ Page 7



FLEX
this is performance

FLEX maintenant aussi pour le jardin

Souffleur de feuilles à batterie GBL 790 18.0-EC



NEW ARRIVED



FLEX
pack

Référence 531.278

- 1x GBL 790 18.0-EC

Nouveauté
CHF 215.-
Prix hors TVA + TAR (0.56)

- L'appareil le plus léger de sa catégorie avec seulement 1,8 kg (sans batterie)
- Réglage du débit d'air sur 3 niveaux avec mode boost pour le déblaiement des feuilles mortes sur les petites et moyennes surfaces
- Tube de ventilation amovible sans outil
- Poignée ergonomique souple avec interrupteur marche/arrêt et dispositif de blocage pour une utilisation continue

Taille-haie à batterie GHT 55 18.0-EC



NEW ARRIVED



FLEX
pack

Référence 531.275

- 1x GHT 55 18.0-EC

Nouveauté
CHF 215.-
Prix hors TVA + TAR (0.56)

- Taille-haie léger et puissant avec poignée pivotante pour une maniabilité optimale
- Longueur du guide 55 cm, particulièrement performant grâce à l'affûtage laser double action de la lame avec une capacité de coupe de 25 mm. La protection supplémentaire contre les chocs empêche les lames d'être endommagées par les clôtures ou les murs.
- Avec double interrupteur de sécurité, empêche le démarrage involontaire du taille-haies et protection supplémentaire des mains
- Le frein électronique arrête l'outil en 0.3 secondes

Tronçonneuse à batterie GCS 35 2x18.0-EC



NEW ARRIVED



FLEX
pack

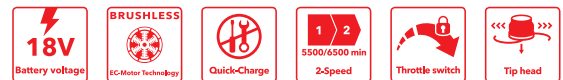
Référence 531.276

- 1x GCS 35 2x18.0-EC

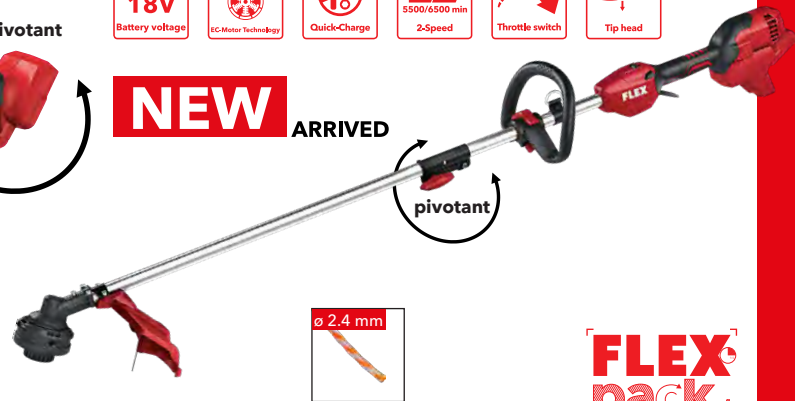
Nouveauté
CHF 340.-
Prix hors TVA + TAR (0.56)

- Puissante tronçonneuse à chaîne sans fil 2 x 18V avec un Guide-chaîne de 35 cm pour des coupes rapides, par ex. pour l'ébranchage et dans des bois jusqu'à 30 cm environ
- La butée à griffes stable en métal fixe la scie au bois, ce qui permet d'effectuer facilement des coupes en toute sécurité
- Avec frein de recul, la chaîne s'arrête de manière fiable en 0,12 seconde et sécurité de transport
- Avec tension de chaîne sans outil par roue rotative et lubrification automatique de la chaîne

Coupe-bordures à batterie GLT 35 18.0-EC



NEW ARRIVED



FLEX
pack

Référence 531.277

- 1x GLT 35 18.0-EC

Nouveauté
CHF 240.-
Prix hors TVA + TAR (0.56)

- Coupe-bordures sans fil puissant avec vitesse de coupe élevée en 2 étapes pour tondre les espaces verts, éliminer les herbes hautes et les broussailles légères, largeur de coupe 30 - 35 cm
- Tête de fil avec « Easy load » - réglage simple de la longueur de fil par un système automatique à impulsions. Avec coupe-fil et protection contre les éclaboussures
- Forme compacte et ergonomique
- Avec interrupteur de gaz et fonction de fonctionnement continu

Référence 485.403



Scie sauteuse à batterie
JS 18.0-EC C

315.-



Référence 489.794



Scie sauteuse à batterie
JSB 18.0-EC C

315.-



Référence 530.372



*sans lame de scie

Scie sabre à batterie
RS 25 18.0-EC C

240.-



Référence 515.981



Scie sabre à batterie
RS 29 18.0 C

220.-



Référence 491.306



*sans lame de scie

Scie sabre à batterie
RSP DW 18.0-EC C

300.-



Référence 517.674



Scie circulaire à batterie
CS 45 18.0-EC C

210.-



Référence 491.322



Scie circulaire à batterie
CS 62 18.0-EC C

300.-



Référence 518.409

STARLOCK MAX



*sans lame de scie

Outil multifonction à batterie
MT 18.0-EC C

245.-



Référence 531.634

NEW



Affleureuse/défonceuse à batterie
CER 18.0-EC C

275.-



Référence 472.913



Souffleur à batterie
BW 18.0-EC

145.-



Référence 531.748

NEW



Scie à ruban à batterie
SBE 64 18.0-EC C

325.-



Référence 530.497



Meuleuse d'angle à batterie
L 125 18.0-EC LD C

200.-



Référence 499.307



Meuleuse d'angle à batterie
LB 125 18.0-EC C

315.-



Référence 499.285



Meuleuse d'angle à batterie
LBE 125 18.0-EC C

340.-



Référence 518.867



Meuleuse droite à batterie
DGE 25 18.0-EC C

335.-



Référence 531.330

NEW



Ventouse à batterie
VLP 18.0 C

490.-



Référence 530.610



Lampe LED à batterie
WL 1000 18.0

115.-



Référence 504.637



Baladeuse à projecteur à batterie
WL 2800 18.0

135.-



Référence 472.921



Lampe de construction LED à batterie
CL 2000 18.0

145.-



Référence 504.602



Lampe de construction LED à batterie
CL 5000 10.8/18.0

215.-



Référence 491.292



135 Nm

Visseuse/perceuse à 4 vitesses à batterie DD 4G 18.0-EC C

300.-



Référence 491.225



90 Nm

Visseuse/perceuse à 2 vitesses à batterie DD 2G 18.0-EC C

270.-



Référence 530.531



65 Nm

Visseuse/perceuse à 2 vitesses à batterie DD 2G 18.0-EC LD C

200.-



Référence 531.272

TURBO



158 Nm

Visseuse/perceuse à 2 vitesses à batterie DD 2G 18.0-EC HD C

285.-



Référence 491.276



Visseuse à placo à batterie DW 45 18.0-EC C

270.-



Référence 520.756

TURBO



237 Nm

Visseuse à choc à batterie ID 1/4" 18.0-EC HD C

270.-



Référence 491.268



250 Nm

Boulonneuse à choc à batterie IW 1/2" 18.0-EC C

270.-



Référence 530.231



750 Nm

Boulonneuse à choc à batterie IW 1/2" 750 18.0-EC C

295.-



Référence 530.189



950 Nm

Boulonneuse à choc à batterie IW 1/2" 950 18.0-EC C

350.-



Référence 492.612



1680 Nm

Boulonneuse à choc à batterie IW 3/4" 18.0-EC C

365.-



Référence 491.233



90 Nm

Perceuse/frappeuse à 2 vitesses à batterie PD 2G 18.0-EC C

285.-



Référence 530.532



65 Nm

Perceuse/frappeuse à 2 vitesses à batterie PD 2G 18.0-EC LD C

215.-



Référence 515.698

TURBO



158 Nm

Perceuse/frappeuse à 2 vitesses à batterie PD 2G 18.0-EC HD C

295.-



Référence 531.277

NEW



Coupe-bordures à batterie GLT 35 18.0-EC

240.-



Référence 531.278

NEW



Souffleur de feuilles à batterie GBL 790 18.0-EC

215.-



Référence 504.610



Lampe de construction LED à batterie CL 10000 10.8/18.0

350.-



Référence 530.375



Projecteur de chantier LED à batterie avec trépied TL 4000 18.0/230

350.-



Référence 486.728



Lampe de construction LED à batterie DWL 2500 10.8/18.0

250.-



Référence 509.981



Aspirateur de hanches à batterie VC 2 L MC HIP 18.0-EC

225.-



Référence 481.491



Aspirateur compact à batterie VC 6 L MC 18.0

235.-



Référence 484.857



Radio de construction à batterie
RD 10.8/18.0/230

215.-



Référence 503.002



Ventilateur à batterie
CF 18.0/230

135.-



Référence 506.648



Compresseur à batterie
CI 11 18.0

135.-



FLEX PACK



3 machines de votre choix!

Il est permis de sélectionner plusieurs fois la même.



Référence 531.311



Marteau perforateur à batterie
FHE 1-16 18.0-EC C

250.-



Référence 491.284



Marteau perforateur à batterie
CHE 18.0-EC C

300.-



Référence 491.314



Marteau perforateur à batterie
CHE 2-26 18.0-EC C

350.-



Référence 531.276

NEW



Tronçonneuse à batterie
GCS 35 2x18.0-EC

340.-



Référence 531.275

NEW



Taille-haie à batterie
GHT 55 18.0-EC

215.-



Référence 521.078



Batterie
AP 18.0/8.0 Ah

265.-



Sac

1x pratique sac de transport en textile renforcé de plastique et résistant à la déchirure CHF 114.-



Set de batterie et chargeur

3x batterie Li-Ion AP 18.0/5.0 Ah
1x chargeur rapide CA 10.8/18.0 CHF 572.-

Référence 491.349



P-SET 55 R
1x CA 10.8/18.0
2x AP 18.0/5.0 Ah

279.-



Référence 495.964



Malaxeur à 2 vitesses à batterie
MXE 18.0-EC WR2 120

385.-



CHF 999.-

Prix hors TVA + TAR 5.51

Affleureuse et défonceuse à batterie CER 18.0-EC C



NEW ARRIVED

- Fraiseuse de chant et défonceuse en une seule machine. Transformation sans outil de la scie à chantourner en défonceuse
- Les pinces de serrage sont utilisables pour les fraises avec un diamètre de tige de 6,35 mm et 8 mm.
- Avec fonction zéro de l'échelle, réglage de la profondeur de fraisage par butée revolver et réglage fin de la profondeur de fraisage en continu par bague rotative
- La table de fraisage avec poignées caoutchoutées et fonction de serrage permet un guidage sûr. Grâce à la plaque de base en plexiglas, l'utilisateur a toujours une vue dégagée sur la fraise, ce qui permet d'obtenir des résultats parfaits.
- Pour une multitude d'applications dans le travail du bois, la rénovation, la construction à sec et la construction de moules. Fraisage d'assemblages d'angle, de joints, d'arrondis/contours avec gabarits, fraisage ultérieur de profilés en stratifié. Fraisage de chants en bois massif, d'évidements et de rainures avec gabarit et bague de guidage, confection de gabarits pour la production, etc.
- Frein électronique rapide
- Possibilité de raccordement pour une aspiration externe des poussières avec Ø 36 mm ou un adaptateur à étages



Réglage variable de la vitesse (6 niveaux).



Changement de fraise simple et rapide grâce au dispositif d'arrêt de broche intégré.



Réglage fin de la profondeur de fraisage en continu par bague rotative.



Lumière LED intégrée pour un éclairage optimal de la zone de travail.

FLEX
pack



Caractéristiques techniques CER 18.0-EC C

Tension de batterie	18V
Capacité de batterie	2.5 / 5.0 / 8.0 Ah
Vitesse de rotation à vide	16'000 - 31'000 TR/min
Diamètre de la pince de serrage	6.35 mm + 8 mm
Course de fraisage (profondeur)	50 mm
Niveau de pression acoustique selon EN 60745	78 dB(A)
Vibration selon EN 60745	1.5 m/s ²
Poids sans batterie	1.8 kg

Référence 531.634

- 1x CER 18.0-EC
- 1x clé à fourche SW 17
- 1x plaque de base Format D CER
- 1x butée de serrage rapide PG CER
- 1x plaque de base ronde SBB CER
- 1x hotte d'aspiration SG CER
- 1x pince de serrage SPZ CER D6.35
- 1x pince de serrage SPZ CER D8

Nouveauté
CHF 275.-
Prix hors TVA + TAR (0.56)

Sets d'accessoires adaptés

Set de fraises à détourer

- Set de fraises à chanfreiner avec tranchants en carbure, emballé dans une boîte pratique Stack Pack Bit avec garniture en caoutchouc mousse
- Composé respectivement de
 - 1x Fraise à rayon R2
 - 1x Fraise à rayon R3
 - 1x Fraise à rayon R5 avec roulement à billes de démarrage D12.7 et respectivement
 - 1x Fraise à chanfreiner 25°
 - 1x Fraise à chanfreiner 45° avec roulement à billes de démarrage D12.7

NEW ARRIVED

Référence 532.011

- 1x CER Set 1

Nouveauté
CHF 59.-
hors TVA



Set de fraises

- Set de fraises avec tranchants en carbure de tungstène, emballé dans une boîte pratique Stack Pack Bit avec insert en caoutchouc mousse
- Composé respectivement de
 - 1x Fraise à rainurer D6x20 mm
 - 1x Fraise à rainurer D8x20 mm
 - 1x Fraise à rainurer D16x30 mm
 et respectivement
 - 1x Fraise à affleurer D8x20 mm avec roulement à billes de démarrage D8
 - 1x Fraise à affleurer D12,7x25 mm avec roulement à billes de démarrage D12.7
 - 1x Fraise à affleurer D16x25 mm avec roulement à billes de démarrage en haut D16

NEW ARRIVED

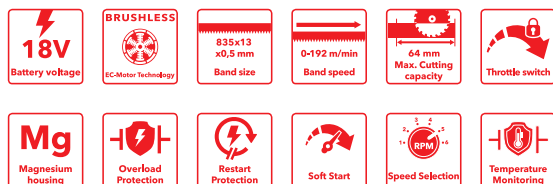
Référence 532.012

- 1x CER Set 2

Nouveauté
CHF 59.-
hors TVA



Scie à ruban à batterie SBE 64 18.0-EC



NEW ARRIVED



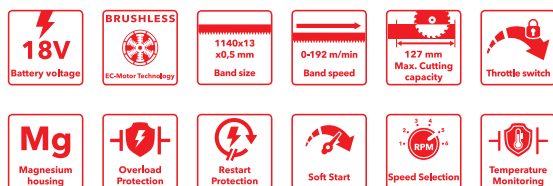
FLEX
pack

Référence 531.748

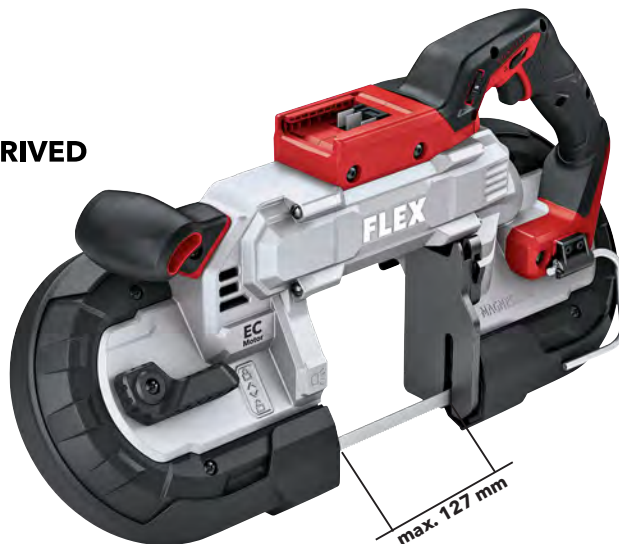
- 1x SBE 64 18.0-EC
- 1x ruban de scie bimétallique
- 1x coffret de transport L-BOXX® TK-L 238

Nouveauté
CHF 325.-
Prix hors TVA + TAR (0.56)

Scie à ruban à batterie SBE 127 18.0-EC



NEW ARRIVED



Référence 531.749

- 1x SBE 127 18.0-EC
- 1x ruban de scie bimétallique
- 1x coffret de transport

Nouveauté
CHF 515.-
Prix hors TVA + TAR (2.31)

Accessoires rubans



Référence	Dimensions LxIxH	Dents par pouce	Epaisseur du ruban de scie	VE	Prix hors TVA
532.243	835 x 13 x 0.5 mm	8 / 12 "	0.5 mm	3	66.-
531.752	835 x 13 x 0.5 mm	10 / 14 "	0.5 mm	3	66.-
531.753	835 x 13 x 0.5 mm	14 / 18 "	0.5 mm	3	66.-
532.242	1140 x 13 x 0.5 mm	8 / 12 "	0.5 mm	3	78.-
531.754	1140 x 13 x 0.5 mm	10 / 14 "	0.5 mm	3	78.-
531.755	1140 x 13 x 0.5 mm	14 / 18 "	0.5 mm	3	78.-

Il tient ses promesses

Ventouse à batterie 18V VLP 18.0 Grabo



NEW ARRIVED



- Le palonnier à ventouse électrique, mobile et ergonomique permet de lever, de déplacer et de placer avec précision et sans effort presque tous les objets. Ce palonnier à ventouse est parfaitement adapté à différents matériaux tels que le carrelage, les panneaux de cloison sèche, les blocs de béton, le verre, les métaux, les meubles et les grands appareils électriques
- Sa fonctionnalité puissante garantit une manipulation efficace et fiable des objets lourds.
- Le palonnier à ventouse dispose d'une force de maintien pouvant atteindre 170 kg et s'agrippe à presque toutes les surfaces, même aux matériaux poussiéreux, rugueux ou semi-poreux
- La sécurité au travail est une priorité absolue. Le palonnier à ventouse est équipé d'une fonction de réaspiration
- automatique et l'écran numérique fournit en continu des informations sur la dépression actuelle
- La pompe à vide puissante permet un arrêt automatique lorsque le vide est maximal.
- Classe de protection I P54**



Avec affichage digital



Caractéristiques techniques VLP 18.0 GRABO

Tension de batterie	18V
Capacité de batterie	2.5 / 5.0 / 8.0 Ah
Débit d'air nominal	20 l/min
Max. Vacuum	0.8 bar
Capacité de charge admissible	130 kg
Nombre max. Force de maintien	170 kg
Température de travail	0 °C - 60 °C
Dimensions LxIxH	300 x 184 x 121 mm
Poids sans batterie	1.48 kg

Référence 531.330

- 1x VLP 18 Grabo
- 1x sac de protection



Nouveauté
CHF 490.-
Prix hors TVA + TAR (0.56)

Sets de batterie

NEW ARRIVED

P-SET 22 Q

P-SET 55 R

P-SET 88 S



Référence 491.357

- 1x chargeur CA 18.0-LD
- 2x batterie AP 18.0/2.5 Ah

Action au lieu de 299.-
CHF 159.-

Prix hors TVA + TAR (2.16)

Référence 491.349

- 1x chargeur rapide CA 10.8/18.0
- 2x batterie AP 18.0/5.0 Ah

Action au lieu de 413.-
CHF 279.-

Prix hors TVA + TAR (2.16)

Référence 51.661

- 1x chargeur rapide CA 10.8/18.0
- 2x batterie AP 18.0/8.0 Ah

Action au lieu de 625.-
CHF 479.-

Prix hors TVA + TAR (2.16)

ACTION

ACTION

ACTION

Tu en auras besoin sur tous les chantiers.

18V Meuleuse d'angle L 125 18.0-EC LD/5.0 SET



- Moteur sans balais à rendement amélioré et longévité accrue
- Zone de préhension extrêmement mince avec revêtements souples
- Électronique à microprocesseur avec démarrage progressif, verrouillage de redémarrage après une coupure de courant, protection contre les surcharges
- Arrêt Kickback : coupe le moteur en cas de blocage du disque
- Protection parfaite contre la poussière grâce à la grille métallique amovible
- Position ergonomique du bras grâce à la poignée latérale inclinée
- Carter de protection réglable sans outil

ACTION

18V Visseuse/perceuse à 2 vitesses à batterie DD 2G 18.0-EC LD/2.5 SET



- Visseuses à batterie compactes et puissantes avec une longueur de tête extrêmement courte **seulement 145 mm**
- Moteur sans balais
- Interrupteur d'accélération avec blocage de la mise en marche
- Mandrin à serrage rapide avec verrouillage automatique
- Mandrin à serrage rapide en métal avec bague d'appui et blocage automatique Frein électronique rapide
- Rotation droite/gauche avec blocage de la mise en marche
- Lampe LED intégrée avec fonction d'éclairage continu
- 65 Nm

ACTION

18V Marteau perforateur FHE 1-16 18.0-EC TC 2.5/SET



- Avec seulement 1.37 kg, le marteau perforateur à batterie 18V le plus léger et le plus puissant de sa catégorie
- Moteur sans balais à rendement amélioré et longévité accrue
- Commutateur à deux fonctions : percer, perforer
- Carter d'engrenage robuste en aluminium moulé sous pression
- Avec interrupteur d'accélération et fonction de service en continu
- Frein électronique rapide
- Lampe LED intégrée avec fonction d'éclairage continu
- Poignée ergonomique découplée avec surface de préhension en caoutchouc. Grâce à un amortisseur à ressort et à un amortisseur de vibrations supplémentaire entre le boîtier et la poignée, les vibrations sont réduites

Référence 530.496

- 1x L 125 18.0-EC LD
- 1x chargeur CA 18.0
- 2x batterie Li-Ion AP 18.0/5.0 Ah
- 1x coffret de transport



Action au lieu de 609.-
CHF 299.-
Prix hors TVA + TAR (2.16)

Référence 519.049

- 1x DD 2G 18.0-EC LD
- 1x chargeur CA 18.0
- 2x batterie Li-Ion AP 18.0/2.5 Ah
- 1x coffret de transport



Action au lieu de 445.-
CHF 249.-
Prix hors TVA + TAR (2.16)

Référence 531.312

- 1x FHE 1-16 18.0-EC
- 1x Chargeur CA 18.0
- 2x Batterie Li-Ion AP 18.0/2.5 Ah
- 1x coffret de transport



Action au lieu de 545.-
CHF 349.-
Prix hors TVA + TAR (2.16)

ACTION

Ponceuse à béton compacte de 1600 Watt pour un ponçage près des bords LDE 16-8 125 R

Ø 125



- Electronique à microprocesseur: avec maintien constant de la vitesse de rotation, démarrage progressif, protection contre les surcharges et surveillance de la température
- Moteur à haut rendement fiable de **1600 Watt**
- Vitesse de rotation à vide réglable en continu de 4 500 à 7 800 tr/min
- Arrêt Kickback : coupe le moteur en cas de blocage du disque
- Carter de protection avec segment pivotant pour le ponçage jusqu'au mur
- Poignée étrier ergonomique, absorbant les vibrations, réglable en continu
- Idéale pour le traitement des murs, plafonds et sols. Travail efficace et économique grâce à une adaptation optimale de la machine et du plateau de ponçage

Référence 513.474

- 1x LDE 16-8 125 R
- disque diamanté
 - 1x PKD ø125
 - 1x Universal-Jet ø125
- 1x coffret de transport L-BOXX® TK-L 238



ACTION

Action au lieu de 975.-
CHF 699.-

Prix hors TVA + TAR (0.56)

AVEC
Disque diamanté
PKD

AVEC
Disque diamanté
Universal-Jet

Ø 125

Ponceuse à béton de 1800 Watt pour un ponçage près des bords LD 18-7 125 R



- Electronique à microprocesseur: avec maintien d'une vitesse constante, démarrage en douceur, protection contre les surcharges et surveillance de la température
- Moteur haute performance fiable de **1800 Watt** avec réserves de puissance suffisantes
- Avec poignée réglable en continu, anti-vibrations, poignée ergonomique en forme d'étrier, pour une manipulation et un contrôle des machines optimaux
- capot de protection : avec segment pivotant pour poncer jusqu'au mur et réglable en hauteur pour s'adapter à la hauteur de chaque disque afin d'optimiser l'aspiration des poussières
- Avec 125 mm, idéal pour le traitement des surfaces de raccordement au sol et des murs

Référence 530.442

- 1x LD 18-7 125 R
- Disque diamanté
 - 1x PKD ø125
 - 1x Universal-Jet ø125
- 1x coffret de transport



ACTION

Action au lieu de 1'275.-
CHF 899.-

Prix hors TVA + TAR (0.56)

AVEC
Disque diamanté
PKD

AVEC
Disque diamanté
Universal-Jet

Ponceuse à béton de 2400 Watt pour surfaces, LD 24-6 180

Ø 180



- Anneau d'aspiration en caoutchouc élastique
- L'aspiration des poussières protège contre les poussières abrasives
- Démarrage en douceur pour un démarrage sûr
- Blocage du redémarrage après une panne de courant
- Hotte d'aspiration avec réglage en continu de la hauteur
- Raccord d'aspiration Ø extérieur 32 mm
- Convient très bien pour le décapage de grandes surfaces
- Convient aux plateaux de ponçage de 22 mm à 28 mm de hauteur
- Avec poignée ergonomique en forme d'étrier, réglable en continu et amortissant les vibrations

Référence 513.482

- 1x LD 24-6 180
- Disque diamanté
 - 1x Universal-Jet ø180
 - 1x PKD-Jet ø180
- 1x coffret de transport



ACTION

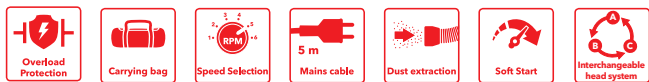
Action au lieu de 1'485.-
CHF 989.-

Prix hors TVA + TAR (2.31)

AVEC
Disque diamanté
PKD-Jet

AVEC
Disque diamanté
Turbo-Jet

Béton-Giraffe® GDE 10 Set Turbo-Jet / Thermo-Jet



Puissance absorbée 1010 Watt
 Vitesse de rotation à vide DGH-R 5'800 - 8'700 / min
 Vitesse de rotation à vide DSH-R 1'700 - 2'500 / min

Béton-Giraffe® GDE 10 SET Turbo-Jet

Référence 532.860

- 1x Béton-Giraffe® GDE 10
- 1x tête de ponçage DGH-R D150 avec emmanchement D28 mm
- 1x tête de ponçage DSH-R D150 avec plateau de ponçage auto-agrippant D150 mm
- 1x tampon abrasif diamanté auto-agrippant DP 30 DRY D150
- 1x flexible d'aspiration antistatique SH-CF 32x4m AS/NL
- 1x disque diamanté Turbo-Jet**
- 1x disque diamanté Surface-Jet**
- 1x sac de transport

ACTION

Action au lieu de 2'025.-
CHF 1'699.-
 Prix hors TVA + TAR (0.56)

Béton-Giraffe® GDE 10 SET Thermo-Jet

Référence 532.861

- 1x Béton-Giraffe® GDE 10
- 1x tête de ponçage DGH-R D150 avec emmanchement D28 mm
- 1x tête de ponçage DSH-R D150 avec plateau de ponçage auto-agrippant D150 mm
- 1x tampon abrasif diamanté auto-agrippant DP 30 DRY D150
- 1x flexible d'aspiration antistatique SH-CF 32x4m AS/NL
- 1x disque diamanté Thermo-Jet**
- 1x disque diamanté Surface-Jet**
- 1x sac de transport

ACTION

Action au lieu de 2'025.-
CHF 1'699.-
 Prix hors TVA + TAR (0.56)



LD 16-8 125 R + VCE 44 L AC-SET



Ø 125

1600 Watt

Référence 50.932

- 1x LD 16-8 125 R
- 1x Universal-Jet ø125
- 1x capot d'aspiration avec couronne de brosse
- 1x coffret de transport L-BOXX® TK-L 238
- 1x VCE 44 L AC
- 1x tuyau d'aspiration antistatique Ø 32 mm x 4.0 m
- 1x L-BOXX® Support
- 1x filtre à plis plats PES
- 1x sac filtrant en non-tissé
- 1x kit de nettoyage



NEW ARRIVED

La solution optimale pour les professionnels

- Nettoyage automatique du filtre
- Mise en marche automatique
- 4.0 m de tuyau d'aspiration antistatique
- Roulettes métalliques avec fonction de freinage
- 42 litres de volume de récipient
- Supports pour tuyaux pour un ordre parfait



L

Dust class

ACTION

Action au lieu de 1'705.-
CHF 1'299.-
 Prix hors TVA + TAR (5.56)

Polisseuse à eau de 1150 Watt LE 12-3 100 WET, PRCD avec vitesse variable et disjoncteur PRCD, 115 mm pour enlever les enduits durs



- Puissant moteur de 1150 Watt
- électronique à microprocesseur : avec maintien d'une vitesse constante au moyen d'une génératrice tachymétrique, démarrage en douceur, protection contre les surcharges et présélection de la vitesse
- Disjoncteur de protection des personnes PRCD: intégré dans le câble
- Couple élevé pour une capacité d'enlèvement maximale et une qualité de surface optimale
- L'alimentation et le réglage de l'eau sont positionnés sous le boîtier, ce qui facilite l'utilisation et permet un dosage précis. Une zone de préhension libre est créée directement au-dessus du plateau de polissage.
- Tuyau spécial de 2 m: ne nécessite pas de sécurité du tuyau.

Référence 378.461

- 1x LE 12-3 100 WET, PRCD
- 1x support de câble (bande velcro)



* sans plateau Velcro

CHF 685.-
Prix hors TVA + TAR (0.56)

Bouchardeuse 1200 Watt ST 1503 pour les grandes surfaces

Pour bouchonner et rendre rugueuses les surfaces en pierre naturelle ou pierre artificielle.

- Idéal pour les petites surfaces telles que les marches d'escalier
- Puissant moteur de 1200 Watt
- 4'000 1/min idéal pour le bouchonnage
- 100 mm Diamètre de l'outil
- 60 pointes agressives en carbure de tungstène
- 3 stations de bâtons

Référence 50.186

- 1x ST 1503
- 1x adaptateur de canne avec 3 stations de bâtons incluses
- 1x coffret de transport L-BOXX® TK-L 238
- Adaptateur de tuyau



CHF 1'370.-
Prix hors TVA + TAR (0.56)

Bouchardeuse 1800 Watt ST 804 pour le traitement des murs

Pour bouchonner et rendre rugueuses les surfaces en pierre naturelle ou pierre artificielle.

- Idéal pour les reprofilages
- Puissant moteur de 1800 Watt
- Démarrage en douceur pour un travail tranquille
- 4'000 1/min idéal pour le bouchonnage
- 150 mm Diamètre de l'outil
- 80 pointes agressives en carbure de tungstène
- 4 stations de bâtons

Référence 50.192

- 1x ST 804
- 1x adaptateur de canne avec 4 stations de bâtons incluses
- 1x coffret de transport
- 1x adaptateur de tuyau



NEW ARRIVED



CHF 1'795.-
Prix hors TVA + TAR (2.31)

RETECFLEX l'outil universel pour l'assainissement, la rénovation et la modernisation RE 16-5 115, kit de tête de fraisage pointue



- Système d'outils universel pouvant être adapté à de nombreuses applications de rénovation et de modernisation. Compact, maniable et idéal pour le traitement de petites surfaces. surfaces ainsi que pour les bords de grandes surfaces
- Présélection de la vitesse de rotation, maintien d'une vitesse constante au moyen d'une génératrice tachymétrique, Démarrage en douceur, blocage du redémarrage après une panne de courant, protection contre les surcharges et surveillance de la température
- Arrêt Kickback
- Transmission spéciale : réduction spéciale de la transmission pour un couple élevé à moyen et bas régime
- Avec une poignée réglable en continu, anti-vibrations, poignée ergonomique en forme d'étrier
- Hotte d'aspiration : avec réglage en continu de la hauteur
- Blocage de la broche

Référence 513.504

- 1x RE 16-5 115
- 1x tête de fraisage pointue
- 1x capot d'aspiration Ponçage Ø 115 mm avec couronne de brosse
- 1x table de réglage fraisage Ø 80 mm
- 1x plateau de ponçage Ø 115/M14 Klett Bowl
- 1x jeu de disques abrasifs corindon Ø 115
- 1x coffret de transport L-BOXX® 238



AVEC
Disque diamanté
PKD-Jet



AVEC
Disque diamanté
Estrich-Jet



ACTION

Action au lieu de 1'459.-

CHF 1'099.-

Prix hors TVA + TAR (0.56)



Rainureuse MS 1706 FR



- Electronique à microprocesseur : avec maintien de la vitesse constante au moyen d'une génératrice tachymétrique, démarrage en douceur, protection contre les surcharges et surveillance de la température
- Moteur pivotant breveté (EP 1693169). Possibilité de coupe en poussant ou en tirant
- Aspiration optimale de la poussière et sécurité maximale grâce au capot de protection fermé
- Changement de disque sans outil et réglage de la largeur de rainure
- Raccord d'aspiration rotatif
- Réglage de la profondeur de coupe sans outil
- Barrière d'immersion
- Fraisage de deux fentes parallèles jusqu'à 35 mm de profondeur et 30 mm de largeur

Référence 329.673

- 1x MS 1706 FR
- 2x Diamantjet VI - Speedcut
- 1x poignée latérale, rouge
- 1x SDS-Clic écrou de serrage rapide M14
- 1x rondelles d'écartement
- 2x disques d'empilage
- 2x bride de serrage, SW 14
- 1x concasseur à fente
- 1x coffret de transport



CHF 925.-

Prix hors TVA + TAR (0.56)

L'alternative à la petite table de tronçonnage - Scie circulaire à eau CS 60 WET



- Moteur haute performance : extra puissant pour la taille de pierres et fraisage de joints
- Réglage en continu de la profondeur de coupe de 0 à 60 mm, avec rail de guidage jusqu'à 54 mm. En coupe d'onglet de 0-44 mm, avec rail de guidage jusqu'à 38 mm
- Réglage en continu de l'angle pour les coupes biaisées de 0 à 45°.
- Marquage de la coupe sur la table de guidage de 0°/30°/45° pour une orientation rapide
- Capot de protection et plaque de guidage de haute qualité en magnésium moulé sous pression
- La protection du moteur en caoutchouc empêche l'aspiration directe de l'eau. projections d'eau
- Alimentation en eau : pour un refroidissement efficace de l'outil Outil diamant
- Raccord rapide en laiton : pour tuyau d'eau 1/2
- Disjoncteur de protection des personnes PRCD : intégré dans le câble

ACTION

Référence 531.029

- 1 scie circulaire à eau CS 60 WET
- 1 clé pour changement d'outil
- 1 butée parallèle
- 1 L-BOXX® 238
- 1 disque de tronçonnage diamanté avec bord segmenté



Action au lieu de 1'310.-

CHF 1'119.-

Prix hors TVA + TAR (0.56)

AVEC
Rail de guidage
GRS 160



Pour un mélange parfait

Les mélangeurs professionnels FLEX secouent le marché. Procure-toi une solution ergonomique optimale pour un mélange propre, puissant et rapide sur le chantier. L'offre découverte idéale pour les peintres, plâtriers, enduiseurs ou maçons

Malaxeur 1600 Watt R 2602

- Idéal pour les plâtriers et les constructeurs
- Éprouvé et apprécié depuis des années
- Boîtier en métal léger extrêmement robuste et durable
- Pour mélanger et malaxer le plâtre, le crépi et le ciment
- Interrupteur de sécurité



Référence 50.196

- 1x réduction de filetage (intérieur M20 / extérieur M14)
- 1x barreau d'agitation de 600 mm avec set de vis
- 1x ailette INOX 150 mm
- 1x poignée latérale M14
- 1x clé à fourche 22 mm

CHF 960.-

Prix hors TVA + TAR (2.31)

Malaxeur 2 vitesses 1200 Watt MXE 1202

- Pour mélanger jusqu'à 60 kg
- Avec démarrage progressif, surveillance de la température, protection contre les surcharges et réglage progressif de la vitesse de rotation par interrupteur d'accélération
- Interrupteur à 3 niveaux / Niveau 1 : nettoyer, niveau 2 : mélanger, niveau 3 : agiter
- Vitesse de rotation à vide 1^{ère} vitesse 0 - 210 / 325 / 530 tr/min
- Vitesse de rotation à vide 2^{ème} vitesse 0 - 320 / 490 / 780 tr/min



ACTION

Référence 531.036

- 1x malaxeur 2 vitesses MXE 1202
- 1x pale en spirale WR2 140x600 M 14
- 1x pale en spirale WR3R 140x600 M 14



Action au lieu de 359.-

CHF 289.-

Prix hors TVA + TAR (0.56)

2 pales en spirale incluses avec MXE appareil

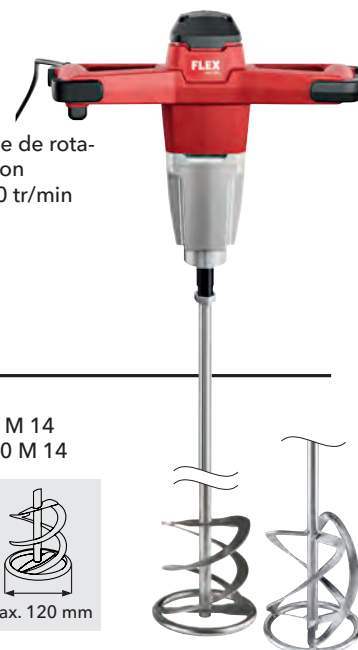
1x WR2 ...x600 M14

1x WR3R ...x600 M14



Malaxeur 1 vitesse 1010 Watt MXE 1000

- Pour mélanger jusqu'à 40 kg
- Avec démarrage progressif, surveillance de la température, protection contre les surcharges et réglage progressif de la vitesse de rotation par interrupteur d'accélération
- Vitesse de rotation à vide 0 à 780 tr/min



ACTION

Référence 531.035

- 1x malaxeur 1 vitesse MXE 1000
- 1x pale en spirale WR2 120x600 M 14
- 1x pale en spirale WR3R 120x600 M 14

Action au lieu de 273.-

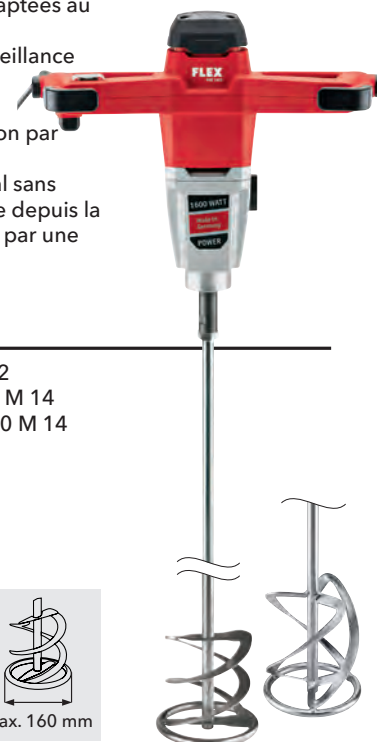
CHF 219.-

Prix hors TVA + TAR (0.56)



Malaxeur 2 vitesses 1600 Watt MXE 1602

- Pour mélanger jusqu'à 90 kg
- Robuste boîte 2 vitesses, engrenage surdimensionné pour des vitesses de rotation adaptées au matériau et un couple élevé
- Avec démarrage progressif, surveillance de la température, protection contre les surcharges et réglage progressif de la vitesse de rotation par interrupteur d'accélération
- Interrupteur à 3 niveaux sans interruption du travail, accessible depuis la position de préhension, protégé par une garniture en caoutchouc



ACTION

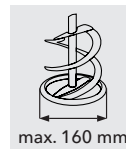
Référence 531.037

- 1x malaxeur 2 vitesses MXE 1602
- 1x pale en spirale WR2 160x600 M 14
- 1x pale en spirale WR3R 160x600 M 14

Action au lieu de 475.-

CHF 389.-

Prix hors TVA + TAR (0.56)



Outil multifonction à batterie avec emmanchement StarlockMAX MT 18.0-EC



STARLOCK MAX

ACTION

- Angle d'oscillation de 2° des deux côtés
- Avec emmanchement StarlockMAX
- Moteur sans balais
- Éléments amortisseurs antivibratoires
- Changement d'outil sans outil
- Lampe intégrée à double LED
- convient pour Outils **STARLOCK MAX** et **STARLOCK PLUS**



Référence 531.018

- 1x MT 18.0-EC
- 1x L-BOXX® 136

*sans lame de scie

AVEC
L-BOXX® 136



AVEC
1 Chargeur
2 Batterie
2,5 Ah 18V



Disponible comme accessoire :
Butée de profondeur et parallèle
DS MT 18.0 au prix de CHF 21.- hors TVA
(Référence 519.804)



Action au lieu de 499.-

CHF 399.-

Prix hors TVA + TAR (2.16)

Visseuse à placo à batterie DW 45 18.0-EC C

NEW ARRIVED



Référence 505.943

- 1x DW 45 18.0-EC
- 1x porte-embout UH-M 50 E6,3-C6,3
- 1x butée de profondeur
- 1x réserve d'embouts
- 1x attache de ceinture

AVEC
Bitset DB Bulk PH2
(25 bits)



Action au lieu de 463.-

CHF 339.-

Prix hors TVA + TAR (2.16)

ACTION

AVEC
1 Chargeur
2 Batterie
2.5 Ah 18V



Adaptateur pour chargeur de vis M-DW 55



Référence 531.747

- 1x adaptateur pour chargeur de vis M-DW 55



Action au lieu de 284.-

CHF 159.-

hors TVA

ACTION

AVEC

3x bits, version PH
taille 2, E6,3





Giraffe® GE 5 R + VCE 44 L AC SET

Référence 50.910

NEW ARRIVED

- 1x Giraffe® GE 5 R
- Puissance absorbée 500 Watt
- Tête de ponçage à segments pour un travail au plus près
- 1x Sac de transport TB-L
- 1x VCE 44 L AC (42 L) aspirateur
- 1x Tuyau d'aspiration antistatique ø 32 mm x 4 m
- nettoyage automatique du filtre
- 1x Kit de nettoyage CLE 32 AS



ACTION



Action au lieu de 1'995.-
CHF 1'539.-
Prix hors TVA + TAR (5.56)

Giraffe® GE 5 ECO

La légère pour la construction

Référence 474.835

- 1x Giraffe® GE 5 en carton
- 1x Adaptateur à clip SAD-C D36/27 AS/NL
- Puissance absorbée 500 Watt



Action au lieu de 1'016.-
CHF 689.-

Prix hors TVA + TAR (0.56)

ACTION



Giraffe® GE 7 + tête de ponçage segmentée MH-R + Handy-Giraffe® GCE 6-EC

Référence 532.858

- 1x Giraffe® GE 7
- 1x Handy-Giraffe® GCE 6-EC
- 1x tête de ponçage segmentée MH-R D225
- 1x bague de serrage rapide par clipsage SH-FC 32
- 1x sac de transport



Action au lieu de 1'470.-
CHF 1'129.-

Prix hors TVA + TAR (2.31)

ACTION



Système de têtes interchangeables

Accessoires



Abrasifs

Ø 225 mm	Produit	Type/Grain	Référence.	Prix hors TVA
	Papier abrasif auto-agrippant (perforé)	P 40	280.739	CHF 121.-
		P 60	260.233	CHF 121.-
		P 80	260.234	CHF 121.-
		P 100	260.235	CHF 115.-
		P 120	282.405	CHF 115.-
		P 150	311.995	CHF 115.-
		P 180	311.987	CHF 115.-
		P 220	260.236	CHF 115.-
	Patin de ponçage en diamant	P 30	419.060	CHF 261.-
		P 50	419.079	CHF 261.-
		P 80	419.087	CHF 261.-
	Toile abrasive auto-agrippante	P 80	260.237	CHF 134.-
		P 100	260.230	CHF 134.-
	Toile auto-agrippante	A 100	281.042	CHF 97.-
		A 180	281.034	CHF 97.-

Plateaux de ponçage et plateaux abrasifs

	Adaptateur mousse pour GE 5, GE 5 R, GSE 5 R	KAD D225/16 S	483.109	CHF 30.-
		KAD D225/16 H	483.117	CHF 37.-
	Adaptateur mousse pour tête de ponçage ronde des pon- ceuses Vario-Giraffe® et Handy-Giraffe®	KAD D225/13 S	437.956	CHF 31.-
		KAD D225/13 H	483.095	CHF 37.-
	Kit plateau de ponçage auto-agrippant, rond	supersoft	483.486	CHF 70.-

Têtes interchangeables GE 7 / GCE 6-EC / GE MH 18.0-EC

	Tête de ponçage segmentée	MH-R	457.183	CHF 313.-
	Tête de ponçage excentrique	MH-X	457.205	CHF 356.-
	Tête de ponçage ronde	MH-O	457.175	CHF 284.-
	Tête de ponçage triangulaire	MH-T	457.191	CHF 313.-

Support pour Giraffe pour VCE 33 ... / VCE 44 ...

	Support pour Giraffe	VCE-GE Fix	445.185	CHF 36.-
--	----------------------	------------	---------	----------

Poste de travail mobile pour systèmes de ponçage de murs et de plafonds GM 270

Référence 530.596

- 1x GM 270
- 1x sac de transport
- 1x coffret de transport
- L-BOXX® 238

CHF 690.-

Prix hors TVA



Poste de travail mobile pour systèmes de ponçage de murs et de plafonds GM 340

Référence 473.278

- 1x GM 340
- Hauteur de travail max. 3400 mm



CHF 2'190.-

Prix hors TVA





Proformance à prix avantageux

Les ponceuses polyvalentes pour les travaux de rénovation. Forme compacte unique, aspiration efficace de la poussière et maniabilité - les ponceuses à une main FLEX avec régulation de vitesse sont désormais disponibles à un prix attractif pour que tu puisses les découvrir.

Ponceuses excentriques ORE 3-150-EC et ORE 5-150 EC



- Moteur sans balais
- Vitesse de rotation réglable
- Aspiration efficace de la poussière
- Avec frein de plateau
- Cartouche filtrante résistante aux chocs avec filtre PES remplaçable
- Raccordement à l'aspiration de poussière
- Ø 27 mm
- Plateau de ponçage auto-agrippant avec système multi-trous pour une aspiration optimale, adapté à tous les abrasifs courants
- Ø 150 mm



ACTION

Référence 532.020

- 1x ORE 3-150 EC
- 1x plateau de ponçage auto-agrippant moyen
- 1x cartouche PES microfiltre
- 1x clé à six pans creux, SW 5
- Course 3 mm

Action au lieu de 410.-

CHF 349.-

Prix hors TVA + TAR (0.56)



ACTION

Référence 532.021

- 1x ORE 5-150 EC
- 1x plateau de ponçage auto-agrippant moyen
- 1x cartouche PES microfiltre
- 1x clé à six pans creux, SW 5
- Course 5 mm

Action au lieu de 410.-

CHF 349.-

Prix hors TVA + TAR (0.56)

Ponceuse delta ODE 2-100 EC Ponceuse excentrique ORE 2-125 EC Ponceuse orbitale OSE 2-80 EC



- À faibles vibrations
- Moteur sans balais
- Réglage électronique de la vitesse de rotation sur 4 niveaux
- Capuchon pratique de conception ergonomique avec insert SoftGrip
- Aspiration efficace de la poussière grâce à l'auto-aspiration intégrée avec la cartouche filtrante



ACTION

Référence 532.017

- 1x ODE 2-100 EC
- 1x plateau de ponçage auto-agrippant
- 1x cartouche PES microfiltre

Action au lieu de 315.-

CHF 249.-

Prix hors TVA + TAR (0.56)



ACTION

Référence 532.018

- 1x ORE 2-125 EC
- 1x plateau de ponçage auto-agrippant
- 1x cartouche PES microfiltre

Action au lieu de 315.-

CHF 249.-

Prix hors TVA + TAR (0.56)



ACTION

Référence 532.019

- 1x OSE 2-80 EC
- 1x plateau de ponçage auto-agrippant
- 1x cartouche PES microfiltre

Action au lieu de 315.-

CHF 249.-

Prix hors TVA + TAR (0.56)



Avec un très grand Plateau de ponçage !



Nouveauté
CHF 350.-
Prix hors TVA + TAR (0.56)

Ponceuse orbitale compacte avec réglage de la vitesse de rotation OSE 2-70x198-EC

NEW ARRIVED



- Interrupteur à signal électrique pour une utilisation simple et sûre avec La fonction d'arrêt rapide empêche le plateau de ponçage de tourner en rond
- Vitesse de ponçage adaptée au matériau grâce à réglage électronique de la vitesse de rotation
- Idéal pour le ponçage de surfaces mastiquées sur des pièces automobiles lors de travaux de réparation. travaux de réparation. Pour aplanir le support et éviter les irrégularités avant l'application de l'apprêt et l'utilisation d'une ponceuse excentrique
- Electronique : présélection de la vitesse de rotation en 4 étapes, maintien de la vitesse de rotation constante au moyen d'une génératrice tachymétrique, démarrage en douceur, blocage du redémarrage
- Plateau de ponçage auto-agrippant avec géométrie de pad biseauté et système multi-trous pour une aspiration optimale, adapté à tous les abrasifs du commerce
- Ponceuse orbitale légère et compacte à une main, particulièrement ergonomique et à faibles vibrations grâce à un équilibrage spécial pour une utilisation sans fatigue et sans risque. travail ménageant les articulations
- Aspiration efficace de la poussière grâce à un système d'auto-aspiration intégré pour un travail sans poussière avec une cartouche filtrante
- Possibilité de raccordement pour une aspiration externe des poussières avec Ø 27 mm, Tuyau d'aspiration antistatique SH 27x3.5m AS (445.045)

Référence 530.632

- 1x OSE 2-70x198-EC
- 1x plateau de ponçage auto-agrippant SP 70x198-M



Référence 50.197

- 1x HBM 1002 brosseuse à bois
- 1x brosse boisseau 130 mm K46
- 1x brosse boisseau 130 mm K60
- 1x brosse boisseau 130 mm K80
- 1x poignée latérale M8
- 1x coffret de transport L-BOXX® 136 avec garniture en caoutchouc mousse

Best-seller
CHF 595.-
Prix hors TVA + TAR (0.56)

Brosseuse à bois en set HBM 1002 SET

- Traitement des surfaces en bois avant l'apprêt, la teinture, la lasure, etc.
- Déroutillage de pièces métalliques
- Moteur durable avec vitesse de rotation optimale pour l'utilisation de de brosses en nylon
- Réducteur de vitesse pour un couple maximal
- Les brosses en nylon sont utilisées dans le domaine du bois pour le ponçage avant l'application d'une couche de fond, d'une teinture ou d'une lasure, etc. de pièces métalliques

Accessoires adaptés

Brosse en nylon	Référence	Diamètre	Grain	Prix hors TVA
	06.114	Ø 130 mm	P46	36.-
	06.115	Ø 130 mm	P60	36.-
	06.116	Ø 130 mm	P80	36.-
	06.117	Ø 130 mm	P120	36.-



Brosse circulaire en nylon	Référence	Diamètre	Grain	Prix hors TVA
	06.120	Ø 140 mm	P46	56.-
	06.121	Ø 140 mm	P60	56.-
	06.122	Ø 140 mm	P80	56.-
	06.123	Ø 140 mm	P120	56.-



À coup sûr sans poussière !

Aspirateur de sécurité avec nettoyage manuel du filtre VC 6 L MC



Référence 532.024

- 1x VC 6 L MC (6 L)
- 1x flexible d'aspiration
- Ø 32 mm x 0,5-2.5 m
- 1x filtre à plis plats catégorie L
- 1x sac aspirateur en non-tissé catégorie L
- 1x tube-rallonge
- 1x suceur étroit
- 1x brosse ronde
- 1x brosse plate
- 1x sangle de transport

ACTION

INCLUS

5x Sac aspirateur en non tissé



Action au lieu de 194.-

CHF 169.-

Prix hors TVA + TAR (0.56)

Aspirateur de sécurité avec nettoyage manuel du filtre VC 21 L MC



Référence 409.979

- 1x VC 21 L MC (20 L)
- Aspirateur - eau et poussière
- 1x kit de nettoyage complet
- 5x sacs aspirateur en non-tissé FS-F VC/E 21-26 LVE5



Action au lieu de 330.-

CHF 279.-

Prix hors TVA + TAR (2.31)

ACTION

Aspirateur de sécurité avec nettoyage manuel ou automatique du filtre

- Turbine à haut rendement pour une puissance d'aspiration et une dépression élevées
- Prise permanente avec commutateur automatique de marche/arrêt
- Surveillance du débit volumique par technique à capteur de débit (uniquement aspirateur de classe M)
- Régulation du débit volumique par commutateur rotatif
- Contrôle électronique du niveau en cas d'aspiration de liquide

- Enclenchement différé et temporisation de l'arrêt
- L'arrêt de 15 secondes permet d'éliminer les résidus de poussière
- dans le flexible d'aspiration
- Équipement antistatique protégé contre la poussière
- Remplacement facile du filtre
- Plaque d'adaptation pour la fixation des coffrets L-BOXX

VCE 33 L AC-Set



Référence 471.186

- 1x VCE 33 L AC (30 L)
- 1x flexible d'aspiration antistatique Ø 32 mm x 4 m
- 1x support L-BOXX®
- 1x filtre à plis plats PES L/M/H
- 1x sac aspirateur en non-tissé catégorie L/M
- 1x sac à déchets PP
- 1x adaptateur Ø 25-32 mm, antistatique
- 1x attache pour flexible
- + accessoires supplémentaires (voir ci-dessous)



Action au lieu de 969.-

CHF 829.-

Prix hors TVA + TAR (5.56)

ACTION

VCE 44 L AC-Set



Référence 471.208

- 1x VCE 44 L AC (42 L)
- 1x flexible d'aspiration antistatique Ø 32 mm x 4 m
- 1x support L-BOXX®
- 1x filtre à plis plats PES L/M/H
- 1x sac aspirateur en non-tissé catégorie L/M
- 1x sac à déchets PP
- 1x adaptateur Ø 25-32 mm, antistatique
- 1x attache pour flexible
- + accessoires supplémentaires (voir ci-dessous)



Action au lieu de 1'009.-

CHF 849.-

Prix hors TVA + TAR (5.56)

ACTION



Cisaille à tôle à batterie 18V SHE 16 18-EC C



- Moteur sans balais
- Présélection de la vitesse de rotation sur 4 niveaux, régulation électronique constante CDC, démarrage progressif, protection contre les surcharges, verrouillage de redémarrage, surveillance de la température
- Arrêt Kickback : coupe le moteur en cas de blocage de l'outil
- Adaptation optimale aux courbes pour une découpe confortable de rayons étroits à partir de 15 mm
- Découpe de tôles sans bavures et distance entre les lames réglable de manière flexible en fonction des épaisseurs de la tôle
- Zone de préhension extrêmement mince avec revêtements souples
- Sécurité de travail maximale grâce au grand protège-mains
- 4 lames réversibles en acier à coupe très rapide : les lames sont réversibles et peuvent donc être utilisées 4 fois

Caractéristiques techniques SHE 16 18.0-EC C

Tension de batterie	18V
Capacité de batterie	2.5 / 5.0 / 8.0 Ah
Vitesse de cycle à vide	950 - 2'050 1/min
Épaisseur de tôle max. acier 400 N/mm ²	1.6 mm
Épaisseur de tôle max. acier 600 N/mm ²	1.2 mm
Épaisseur de tôle max. acier/acier inoxydable 800 N/mm ²	1.0 mm
Épaisseur de tôle max. aluminium 250 N/mm ²	2.0 mm
Rayon le plus petit	16 mm
Diamètre min. du trou de départ	27 mm
Diamètre du plus petit trou pouvant être découpé	50 mm
Vitesse de travail	5-9 m/min
Poids sans batterie	1.5 kg

Référence 531.583

- 1x SHE 16 18.0-EC C

CHF 690.-
Prix hors TVA + TAR (0.56)



Grignoteuse à batterie 18V KNE 16 18-EC C



- Moteur sans balais
- Présélection de la vitesse de rotation sur 4 niveaux, régulation électronique constante CDC, démarrage progressif, protection contre les surcharges, verrouillage de redémarrage, surveillance de la température
- Arrêt Kickback : coupe le moteur en cas de blocage de l'outil
- Bonne adaptation aux courbes pour les encoches et les découpes intérieures à partir de rayons de 40 mm
- Adaptation rapide et sans outil de la direction de coupe jusqu'à 360° par pas de 45°
- Zone de préhension extrêmement mince avec revêtements souples
- Coupes sans déformations ni étincelles

Caractéristiques techniques KNE 16 18.0-EC C

Tension de batterie	18V
Capacité de batterie	2.5 / 5.0 / 8.0 Ah
Vitesse de cycle à vide	950 - 2'050 1/min
Épaisseur de tôle max. acier 400 N/mm ²	1.6 mm
Épaisseur de tôle max. acier 600 N/mm ²	1.0 mm
Épaisseur de tôle max. acier/acier inoxydable 800 N/mm ²	0.7 mm
Épaisseur de tôle max. aluminium 250 N/mm ²	2.0 mm
Rayon le plus petit	24 mm
Diamètre min. du trou de départ	22 mm
Diamètre du plus petit trou pouvant être découpé	48 mm
Distance de découpe du gabarit	1.5 mm
Vitesse de travail	2.2 m/min
Poids sans batterie	1.5 kg

Référence 531.584

- 1x KNE 16 18.0-EC C

CHF 725.-
Prix hors TVA + TAR (0.56)



TOP DEALS

Laser à lignes à batterie 360° ALC 3/360-G/R 10.8 SET



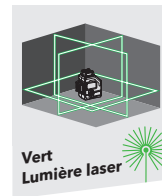
- Une ligne laser horizontale et deux lignes laser verticales à 360°, commutables individuellement
- Fonction d'aplomb
- Verres antireflet
- Portée jusqu'à 100 m, jusqu'à 120 m avec le récepteur
- Fonction de nivellement automatique commutable
- 3 niveaux de luminosité
- Protégé contre la poussière et les projections d'eau
- Signal d'avertissement optique lors du dépassement de la plage de nivellement automatique

Référence 532.862

- 1x ALC 3/360-G/R 10.8
- 1x plaque de mire et lunettes de vision laser
- 1x support universel pour laser
- 1x chargeur CA 10.8
- 1x batterie 2.5 Ah AP 10.8/2.5
- 1x coffret de transport L-BOXX® 136

Action au lieu de 1'019.-
CHF 729.-

Prix hors TVA + TAR (1.46)



Vert
Lumière laser

ACTION

INCLUS
Trépied LKS 65-170 F 1/4



Tournevis 4.0V SD 5-300 4.0

Référence 530.728

- 1x SD 5-300 4.0
- 1x câble de charge USB-C
- 1x embout double fente/empreinte cruciforme



HIT!



Best-seller
CHF 49.-
Prix hors TVA + TAR (0.56)

Set de 41 embouts DB 41

- Configuration variable du contenu
- Système de boîtes emboîtables et empilables
- FLEX STACK PACK™
- Ouverture facile par touche
- Verrouillage fixe de la fonction d'empilage

Référence 530.494

- 1x DB 41

CHF 59.-
hors TVA



Autonivelant Laser à lignes croisées ALC 3/1-G/R

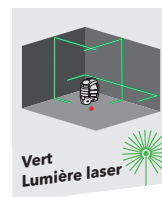
- Avec une ligne laser horizontale et deux lignes laser verticales à un angle de 90° plus fil à plomb (laser rouge), commutable une seule fois
- portée jusqu'à 50 mètres/ jusqu'à 70 mètres avec récepteur
- Verres antireflet
- Autonomie de la batterie de plus de 6 heures

Référence 530.444

- 1x ALC 3/1-G/R
- 1x support magnétique
- 1x sac de transport
- 1x câble USB
- 1x chargeur USB

Action au lieu de 454.-
CHF 389.-

Prix hors TVA + TAR (1.46)



Vert
Lumière laser



ACTION

INCLUS
Statif LKS 65-170 F 1/4



Télémètre laser ADM 30 Smart jusqu'à max. 30 m

- Détermination rapide des dimensions en intérieur
- Manipulation facile
- Calcul de la longueur, de la surface et du volume
- Mesure indirecte de la hauteur
- Mode de mesure continu
- Dimensions indiquées commutables en m/mm, pouce/pied
- Batterie intégrée
- Arrêt automatique
- Écran éclairé
- Carter protégé contre la poussière

Référence 504.599

- 1x ADM 30 Smart
- 1x dragonne
- 1x câble USB

ACTION

Action au lieu de 75.-
CHF 59.-

Prix hors TVA + TAR (0.49)



**Meuleuse d'angle
1010 Watt L 1001 125**

Ø 125



- Blocage du redémarrage
- Moteur : très résistant avec un rendement élevé pour une forte puissance de sortie
- Extrêmement léger et maniable
- Forme compacte, étroite et ergonomique
- Capot de protection réglable sans outil



Référence 438.340

- 1x L 1001 125
- 1x carter de protection
- Ø 125 pour le ponçage
- 1x poignée
- 1x bride de serrage
- 1x écrou de serrage M14
- 1x clé à ergots

Action au lieu de 145.-

CHF 99.-

Prix hors TVA + TAR (0.56)

ACTION

**Meuleuse d'angle 1700 Watt
LBE 17-11 125**

Ø 125

Vitesse variable



- En plus avec vitesse variable 2800-11.500/min
- Moteur très résistant et à haut rendement
- Durée de vie accrue grâce à l'optimisation du refroidissement et à la modification de la géométrie des charbons
- Étanchéité à la poussière complexe du moteur et de la transmission
- Avec frein mécanique, l'outil s'arrête en 3,5 secondes
- Capot de protection réglable sans outil
- Interrupteur à glissière verrouillable
- Poignée SoftVib avec système d'attache intégré Clé de serrage et amortissement des vibrations



Référence 502.022

- 1x LBE 17-11 125
- 1x carter de protection
- Ø 125 pour le ponçage
- 1x poignée SoftVib
- 1x bride de serrage
- 1x écrou de serrage M14

ACTION

Action au lieu de 475.-

CHF 329.-

Prix hors TVA + TAR (0.56)

INCLUS

Meuleuse d'angle
1200 Watt
L 12-11 125



**Meuleuses d'angle 2200 / 1010 Watt
L 2200 230 / L 1001 125**

Ø 230

Ø 125

**Meuleuse d'angle
2200 Watt L 2200 230**

- Diamètre de disque max. 230 mm
- Vitesse de rotation à vide 6'500 /min
- Puissance absorbée 2200 Watt
- Emmanchement M14
- Longueur de câble 4.0 m
- Poids 5.8 kg

**Meuleuse d'angle
1010 Watt 1001 125**

- Diamètre de disque max. 125 mm
- Vitesse de rotation à vide 10'000 /min
- Puissance absorbée 1010 Watt
- Emmanchement M14
- Longueur de câble 4.0 m
- Poids 2.2 kg



Référence 492.310

- 1x L 2200 230
- 1x L 1001 125
- 1x coffret de transport

Action au lieu de 470.-

CHF 279.-

Prix hors TVA + TAR (2.31)

ACTION

**Meuleuse d'angle 2600 Watt
L 26-6 230 T-REX**

Ø 230

- Moteur : haute capacité et haut rendement pour une forte puissance de sortie
- Anti-kickback, coupe le moteur en cas de blocage du disque
- Poignée arrière du manche avec insert souple pour une prise en main sûre. La zone de préhension est orientée vers la droite et la gauche pour une de travail de 90°.



Référence 466.239

- 1x L 26-6 230 TK-S
- 1x coffret de transport
- 1x écrou de serrage rapide SDS-Clic M 14
- 1x disque de tronçonnage diamanté pour béton standard Ø 230 mm

ACTION

Action au lieu de 578.-

CHF 299.-

Prix hors TVA + TAR (2.31)



Excentrique, à rotation libre



Rotatif



Rotatif

Polisseuse à batterie intelligente 10.8V PXE 80 10.8-EC/2.5 SET

- Pour les travaux rotatifs et excentriques à course libre de 3 et 12 mm
- Système de changement rapide innovant et sans outil pour le remplacement des types d'entraînement rotatif et excentrique
- Flexible et plus simple que jamais, du ponçage des fleurs à la finition sans hologramme avec un seul appareil
- Vitesse de rotation à vide **400 - 5800 tr/min**

Référence 418.102

- 1x PXE 80 10.8-EC
- 1x adaptateur rotatif
- 1x adaptateur excentrique en roue libre 3 + 12 mm de course
- 3x assiette adhésive spéciale
- 2x batterie AP 10.8/2.5 Ah
- 1x chargeur rapide CA 10.8/18.0



Excentrique, à rotation libre



Polisseuse rotative à batterie 18V PE 150 18.0-EC/5.0 SET

- Idéal pour les secteurs de l'automobile, du maritime et de l'aviation
- Polit à bas régime et à couple élevé, par ex. pour les surfaces sensibles à la chaleur
- Une nouvelle combinaison de réducteurs planétaires et angulaires assure une réduction extrême du bruit
- Vitesse de rotation à vide **150 - 1450 tr/min**

Référence 447.153

- 1x PE 150 18.0-EC
- 1x plateau velcro amorti, M14
- 1x poignée
- 2x batterie 18.0/5.0 Ah
- 1x chargeur rapide CA 10.8/18.0

CHF 750.-

Prix hors TVA + TAR (2.16)

CHF 520.-

Prix hors TVA + TAR (2.16)

Polisseuse excentrique à batterie 18V XFE 15 150 18.0-EC/5.0 SET

- Course de polissage de 15 mm pour un rendement élevé
- Entraînement à roue libre pour le secteur sans hologrammes Zone de finition
- convient idéalement pour les peintures sensibles à la température grâce au faible développement de chaleur sur la surface
- Grande stabilité de marche grâce à la masse de compensation
- Vitesse de rotation à vide **2300 - 3800 tr/min**

Référence 418.099

- 1x XFE 15 150 18.0-EC
- 2x assiette spéciale Velcro étuvée
- 2x batterie 18.0/5.0 Ah
- 1x chargeur rapide CA 10.8/18.0

CHF 750.-

Prix hors TVA + TAR (2.16)





*sans plateau velcro et éponge de polissage



Rotatif



*sans éponge de polissage



Excentrique, à entraînement forcé

POLISHFLEX, Polisseuse à vitesse variable et couple élevé PE 14-2 150

- Moteur puissant de 1400 Watt avec un ventilateur puissant pour refroidissement optimal
- Guidage optimisé de l'air pour le meilleur effet de refroidissement possible du moteur et de la transmission. Pas d'air sortant gênant pour l'utilisateur
- Une nouvelle combinaison de réducteurs planétaires et angulaires assure une réduction extrême du bruit
- **Vitesse de rotation à vide 380 - 2100 tr/min**

Référence 373.680

- 1x PE 14-2 150
- 1x poignée

CHF 575.-

Prix hors TVA + TAR (0.56)

Polisseuse excentrique à entraînement forcé XCE 10-8 125

- Course de polissage de 8 mm à entraînement forcé pour une abrasivité élevée, sans hologrammes
- Convient parfaitement aux peintures sensibles à la température grâce à un faible dégagement de chaleur en surface
- Puissant moteur de 1010 Watt avec ventilateur puissant pour un refroidissement optimal
- Vitesse de rotation à vide **140 - 440 tr/min**

Référence 418.072

- 1x XCE 10-8 125
- 1x assiette spéciale Velcro étuvée

CHF 520.-

Prix hors TVA + TAR (0.56)

Souffleur à batterie pour le séchage des véhicules 18V BW 18.0-EC/Detailing SET



Référence 530.537

- 1x BW 18.0-EC
- 2x buses
Buse plate et réductrice
- 1x tube de rallonge
- 1x filtre d'aspiration



NEW ARRIVED

CHF 165.-

Prix hors TVA + TAR (0.56)

- Avec buse plate pour l'élimination de grandes surfaces des résidus d'eau existants
- Idéal pour les endroits difficiles d'accès
- Régulation du débit d'air en 3 étapes

Le pack polyvalent pour toutes les situations

TK-L SP SET-1

ACTION

Set avantageux
STACK PACK™

comprenant :

- Boîte roulante TK-L SP RB
- Boîte moyenne TK-L SP MB
- Grande boîte d'organisation TK-L SP BO

Référence 531.461

Action au lieu de 484.-

CHF 399.-

hors TVA



FLEX
**STACK
PACK™**

Petite boîte d'organisation TK-L SP SO

- Capacité de chargement 11 kg
- Couvercle clair transparent
- Quatre bacs à accessoires avec séparateurs inclus

Référence 531.468

CHF 52.-

hors TVA



Grande boîte d'organisa- tion TK-L SP BO

- Capacité de chargement 22 kg
- Huit bacs à accessoires avec séparateurs inclus

Référence 531.467

CHF 92.-

hors TVA



Top Box TK-L SP TB

- Capacité de chargement 50 kg
- Quatre bacs à accessoires avec séparateurs inclus

Référence 531.466

CHF 106.-

hors TVA



Boîte roulante TK-L SP RB

- Pneus robustes Ø 23 cm
- Capacité de chargement 110 kg
- Crochet universel
- Poignée amovible
- Bac à accessoires amovible inclus
- Vérins à gaz

Référence 531.464

CHF 252.-

hors TVA



Boîte moyenne TK-L SP MB

- Capacité de chargement 63 kg
- Bac à accessoires amovible inclus
- Poignée télescopique renforcée en métal
- Vérins à gaz

Référence 531.465

CHF 140.-

hors TVA



Enroulement de câble TKH KW



Référence 531.472

CHF 26.-

hors TVA

Support de niveau à bulle TKH ADL



Référence 531.469

CHF 26.-

hors TVA

FLEX

Niederberger + Co. SA
Représentant général FLEX Suisse
Amstutzweg 2
6010 Kriens

Téléphone +41 41 318 60 70
info@niederberger-kriens.ch
www.niederberger-kriens.ch

Votre revendeur FLEX :