



megaspin 220VP / 220V

KOMPAKTE VIDEO-
AUSWUCHTMASCHINE
MIT HOHEREN LEISTUNGEN



megaspin 220VP

megaspin 220VP



Hofmann Megaplan-Auswuchtmaschinen sind ein Konzentrat aus Funktionalität und Technik. Jedes Modell ist das Ergebnis einer eingehenden Analyse der tatsächlichen Marktanforderungen und gewährleistet optimale Ergebnisse in Bezug auf Qualität und Effizienz.

megaspin



megaspin 220V

megaspin 220V



megaspin 220VP / 220V

KOMPAKTE
VIDEO-AUSWUCHTMASCHINE
MIT HOHER LEISTUNG



Automatische Messlehr

Die automatische Messlehr sorgt für die vollautomatische Ermittlung des Abstands und Raddurchmessers (Felgen bis 30").

Mit der Auto Select-Funktion erkennt die Maschine darüber hinaus automatisch, ob es sich um Stahl- oder Leichtmetallfelgen handelt.



Virtual Sonar

Mit der Software Virtual Sonar lässt sich auch ohne echtes Sonar-Messgerät automatisch die Breite von Stahlfelgen messen und so die Lage der zweiten Ausgleichsebene berechnen.

Virtual Sonar reduziert dank Vermeidung von Bedienfehlern durch falsche Dateneingabe die Messzeit und gewährleistet dabei maximale Effizienz.



Linienlaser

Der Linienlaser und die elektrische Bremse sorgen für die punktgenaue Markierung und Positionierung der Felge und ermöglichen so ein extrem schnelles Radauswuchten.

Videodisplay

Das einfache und langlebige 17"-Display ermöglicht eine intuitive Bedienung aller Maschinenfunktionen. Die speziell für den Reifenprofi entwickelte Software umfasst diverse Assistenzprogramme: SPLIT, OPT, und ALU.

Display
VIDEO

Megaclamp - pneumatische Einspannung (M220VP)

Die pneumatische Einspannung gewährleistet eine optimale Radzentrierung auf der Spindel und verkürzt so die Montagezeit. M220V verfügt über ein manuelles Spannsystem.

MEGA
CLAMP

Automatic Approach

Dank automatischer Vorpositionierung mit Automatic Approach und elektrischer Bremse wird das Rad nach Abschluss des Messlaufs automatisch kurz vor der genauen Platzierungsstelle des Gegengewichts gestoppt. Zur richtigen Positionierung des Reifens reicht so eine einzige, einfache Handbewegung. Nach dem Auswuchten der ersten Ebene positioniert ein Tastendruck das Rad automatisch auf der zweiten Ausgleichsebene.

AUTOMATIC
APPROACH

Standard Zubehörteile



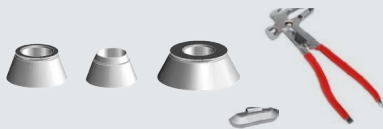
SE KIT

Ring,
Schnellspannhülse
SE2, Distanzstück
SE



KIT GL40

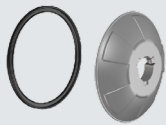
Schnellspann-
mutter GL40,
Spannhülse und
Distanzstück



KIT 3 CONOS

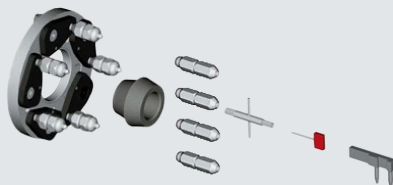
Ø 45 ÷ 110 mm, 60 Gramm Gegengewicht
und Gewichtsklemme

Optionszubehörteile



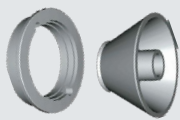
RL SCHEIBE Ø 40

Große Schutzscheibe mit Polyurethanring
für ALU Felgen



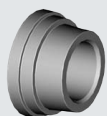
UH20/2 Ø 40

Universaladapter für 3-, 4-, 5- und 6-Loch-
Felgen. Inklusive hinterem Doppelzen-
trierkonus für Felgen mit/ohne Mittenloch



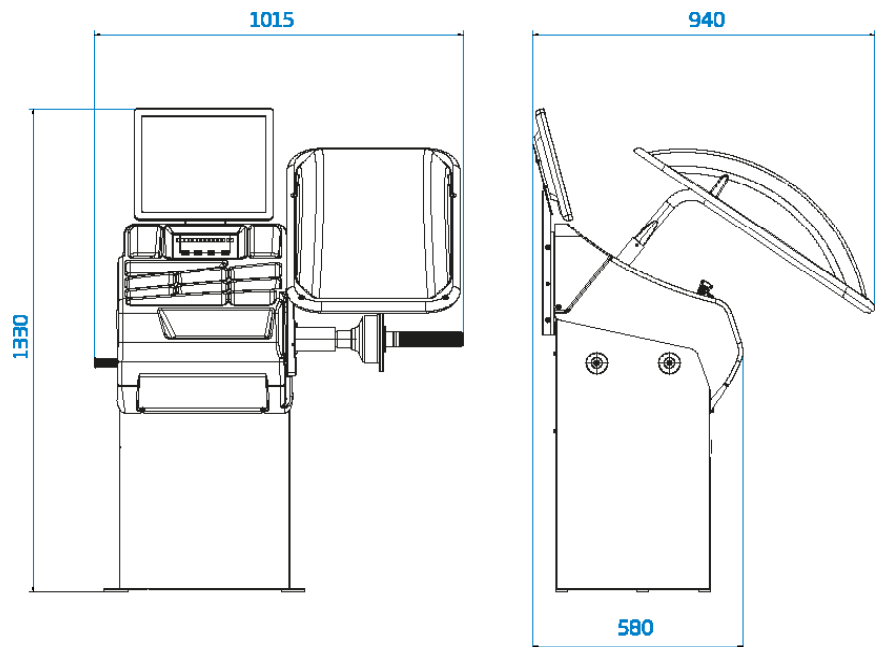
VL/2 KONUS + G36 SCHEIBE

Spannmittelsatz für Lkw-Räder (Mittenloch-
Ø 97 bis 170 mm)



MT2 KONUS Ø 40

Präzisionsstufenkonus für Porsche - Audi
- Opel - Volkswagen - BMW - Smart (Mit-
tenloch-Ø 56,5/57/66,5/72,5 mm)



Technische Daten

Stromversorgung einphasig

230V/1ph/50 Hz

115V/1ph/60 Hz

Leistungsaufnahme

0,15 kW

Auswuchtgeschwindigkeit

100 rpm

Messzeit für 15 kg Rad

4,7 s

Messunsicherheit

± 0,5 g

Auflösung

0,5 g

Mittlerer Geräuschpegel

< 70 dB (A)

Einstellbare Felgenbreite

1,5" ÷ 20" / 40 ÷ 510 mm

Einstellbarer Durchmesser

10" ÷ 30" / 265 ÷ 765 mm

Druckluft min/max

7 ÷ 10 kg/cm² / ~ 0.7 ÷ 1 MPa

~ 7 ÷ 10 bar / ~ 105 ÷ 145 psi

Max. Radgewicht

< 75 kg

Maschinengewicht

110 kg



OPTIONALER ZERO WEIGHT-RADLIFT FÜR MÜHELOSERES ARBEITEN

Professioneller automatischer Radlift mit einer
Tragkraft von bis zu 80 kg.

Zero Weight für eine schnelle und präzise
Radzentrierung.



HOFMANN MEGAPLAN GmbH

Hüttenstrasse 7 - 67550 Worms - Germany

T +49 (0)6242 913 6666 - hm-mail@hofmann-megaplan.com

www.hofmann-megaplan.com