

BEDIENUNGSANLEITUNG

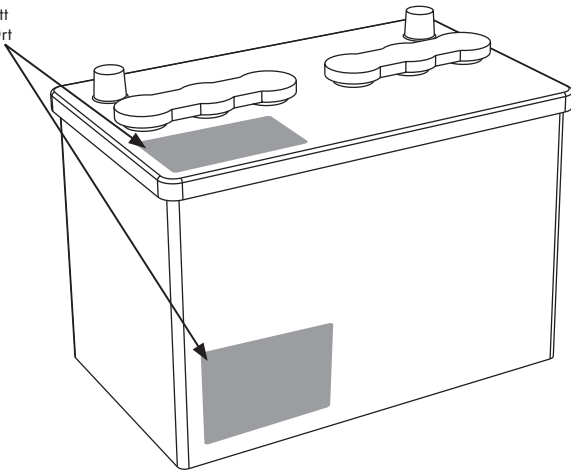
HERZLICHEN GLÜCKWUNSCH

zum Kauf Ihres neuen Profi-Batterieanalysegerätes CTEK Battery Analyzer. Der Battery Analyzer ist die neueste Technologie der Batterieprüfung und gibt Ihnen auf sichere und schnelle Weise leicht verständliche und genaue Ergebnisse.

IDENTIFIKATION IHRES BATTERIENENNWERTES

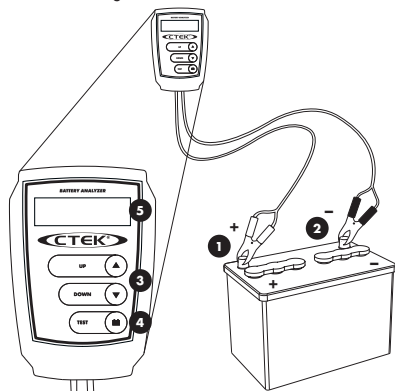
An Ihrer Batterie sollte sich ein Etikett befinden, auf dem Sie deren Leistungsnennwert ablesen können. Verwenden Sie diese Information zur Einstellung des Battery Analyzers. Wenn diese Angabe nicht vorhanden ist, wenden Sie sich an Ihren Batterielieferanten.

Batterieetikett
- typischer Ort



ANSCHLUSS DES ANALYZERS AN DIE BATTERIE

Hinweis: Prüfungen dürfen nur durchgeführt werden, wenn der Motor des Fahrzeugs und alle elektrischen Verbraucher ausgeschaltet sind.



1. Schließen Sie die rote Klemme an den Pluspol (+) und die schwarze Klemme an den Minuspol (-) der Batterie an. Der Battery Analyzer schaltet sich ein, sobald beide Klemmen angeschlossen wurden.
2. Stellen Sie eine gute Verbindung sicher, indem Sie die Klemmen auf den Polen drehen. Der Battery Analyzer erfordert, dass beide Seiten jeder Klemme guten Kontakt haben, bevor die Prüfung stattfinden kann. Eine schlechte Verbindung führt zu der Meldung 'CHECK CONNECTION' (Verbindung prüfen). Wenn dies der Fall ist, reinigen Sie die Batteriepole und die Klemmen und schließen Sie sie erneut an.
3. Geben nach der Anzeige des Startdisplays den Nennwert der Batterie ein, die Sie prüfen wollen* (EN oder CCA je nach Battery Analyzer-Modell); verwenden Sie dazu die Tasten '▲' und '▼'. Die Standardeinstellung ist 500 EN (oder 500 CCA, je nach Modell).
4. Drücken Sie die Taste TEST und beginnen Sie den Batterietest.
5. Das Ergebnis wird auf dem Display angezeigt.
6. Wenn ein erneuter Test erforderlich ist, klemmen Sie den Battery Analyzer ab, schließen Sie ihn wieder an die Batteriepole an und wiederholen Sie den Vorgang.

BATTERIE-TESTERGEBNISSE

BATTERY GOOD

Sie können die Batterie weiterverwenden. Keine Handlung erforderlich.

GOOD / RECHARGE

Laden Sie die Batterie vollständig auf und verwenden Sie sie weiter.

CHARGE & RETEST

Laden Sie die Batterie vollständig auf und testen Sie sie erneut.

(Laden Sie die Batterie vor dem erneuten Testen vollständig auf, um genaue Ablesungen sicherzustellen).

REPLACE BATTERY

Die Testergebnisse zeigen an, dass die Batterie defekt ist und ersetzt werden sollte.

TECHNISCHE DATEN

BATTERIESPANNUNGSMESSUNGEN

(Betriebsspannungsbereich: 8,0 V bis 15,0 V)

Minimum (V)	Maximum (V)	Auflösung (V)	Genauigkeit (V)
8	15	0,1	±0,1

MESSUNGEN

Modell	Bereich	Auflösung	Genauigkeit
EN	200-1200 EN	25	±25
US	200-1200 CCA	25	±25

BATTERIENENNWERT-VERGLEICHSTABELLE

Verwenden Sie diese Tabelle zum Vergleich Ihrer Ablesung mit anderen häufigen Batteriestandards. Details dazu finden Sie auf Ihrem Batterieetikett, oder fragen Sie Ihren Batterielieferanten.

SAE/CCA	EN	EN2	IEC	DIN
200	180	175	130	110
250	230	220	160	140
300	280	265	195	170
350	330	310	225	200
400	360	350	260	225
450	420	400	290	255
500	480	440	325	280
550	520	485	355	310
600	540	530	390	335
650	600	570	420	365
700	640	615	450	395
750	680	660	485	420
800	760	705	515	450
850	790	750	550	480
900	860	790	580	505
950	900	835	615	535
1000	940	880	645	560
1050	1000	925	680	590
1100	1040	970	710	620
1150	1080	1010	745	645
1200	1150	1055	775	675

SICHERHEIT

Prüfen Sie die Batterie auf Anzeichen von Beschädigungen. Wenn die Batterie nicht wartungsfrei ist und der Säurestand niedrig ist, füllen Sie auf und laden Sie die Batterie vollständig. Treffen Sie bei der Arbeit mit Batterien immer geeignete Vorsichtsmaßnahmen, um schwere Verletzungen oder tödliche Unfälle zu vermeiden.

WARTUNGSANWEISUNGEN

Der CTEK Battery Analyzer ist wartungsfrei. Das Gerät darf nicht geöffnet werden; anderenfalls erlischt die Garantie. Das Gehäuse kann mit einem feuchten Tuch und einem milden Reinigungsmittel gereinigt werden.

BEGRENZTE GARANTIE

CTEK SWEDEN AB gibt dem Ursprungskäufer dieses Produktes diese Garantie. Diese begrenzte Garantie ist nicht übertragbar. Die Garantie deckt Herstellungs- und Materialfehler 2 Jahre ab dem Kaufdatum ab. Der Kunde muss das Produkt zusammen mit dem Kaufbeleg an der Verkaufsstelle einreichen. Diese Garantie wird ungültig, wenn der Battery Analyzer geöffnet, unsachgemäß behandelt oder von jemand anderem als von CTEK Sweden AB oder dessen autorisierten Stellvertretern repariert wurde. CTEK Sweden AB gibt außer dieser begrenzten Garantie keine weiteren Garantien und übernimmt keine Haftung für weitere Kosten, die über die oben genannten Kosten hinausgehen; d. h. es wird keine Haftung für Folgeschäden übernommen. Des weiteren ist CTEK Sweden AB nicht dazu verpflichtet, andere Garantien als diese zu geben.

KUNDENDIENST

CTEK bietet einen professionellen Kundendienst: www.ctek.com.
Version des Benutzerhandbuchs finden Sie unter www.ctek.com.