

12V 24V

6250A

GB500+



FÜR DEN GEWERBLICHEN EINSATZ GEEIGNETER MOTORSTARTER MIT LITHIUM-IONEN-AKKU.

45L+

FÜR BENZIN-, GAS- UND DIESELMOTOREN.

Dies ist ein in jeder Hinsicht für den gewerblichen Einsatz geeignetes Gerät. Es startet die Motoren von fast jedem beliebigen Fahrzeug- und Maschinentyp, einschließlich von Sattelschleppermotoren (bis hin zu US-amerikanischen „Class 8“, also 40- bis 60-Tonnern!) und den Motoren von Wohnmobilen, Reisebussen, Stadtbussen, Bergbau-, Landwirtschafts-, Bau- und sonstigen Maschinen, egal ob mit 6-, 8-, 12- oder 16-Zylindermotoren – und vieles mehr.

60 sec

60-SEKUNDEN-UNTERBRECHER.

Ein Countdown von 60-Sekunden wird eingeleitet, sobald eine Batterie erkannt wird. Nachdem 60 Sekunden verstrichen sind, wird die Starthilfefunktion deaktiviert.

2,0

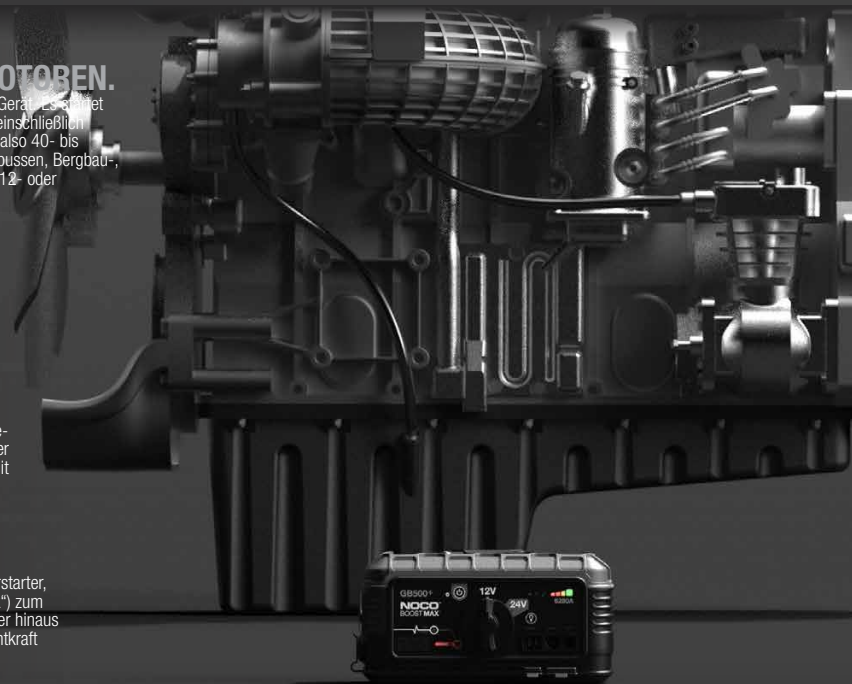
ULTRA SAFE 2,0.

Ein sicheres und einfach zu bedienendes batteriebetriebenes Starthilfe-System. Nie wieder Angst vor Verpolung oder Funkenbildung. Sicherer Anschluss an jede 12-Volt-Batterie mit unserem fehlerfreien Design mit funksicherer Technologie und Verpolungsschutz.

2200 LUMEN

MULTIFUNKTIONAL.

Dies ist nicht nur ein mit einem Lithium-Ionen-Akku betriebener Motorstarter, sondern zugleich ein tragbarer Energiespeicher (Englisch: „Powerbank“) zum Aufladen von Smartphones, Tablets und anderen USB-Geräten. Darüber hinaus bietet das Gerät eine ultrahelle LED-Taschenlampe 2200 Lumen Leuchtkraft und sieben Lichtmodi, einschließlich Notfallblitzer und SOS-Funktion.



NOCO

30339 Diamond Parkway, #102
Glenwillow, OH 44139 | USA
1.800.456.6626

no.co

BLEISÄURE-BATTERIEN

WET

GEL

MF

EFB

AGM

AUTOS | BOOTE | WOHNMOBILE | MOTORSPORT | RASENMÄHRE & GARTENGERÄTE



BEDIENUNGSPANEL

BETRIEBS-LED

Das Ladegerät ist im Standby-Modus oder die Batteriespannung ist zu niedrig, um vom Ladegerät erkannt zu werden.



FEHLER

Leuchtet rot auf, wenn eine falsche (umgekehrte) Polarität festgestellt wird. Blinkt in verschiedenen Sequenzen (von 1 bis 6 Blinksignalen), d.h. das Licht schaltet sich „an“ und „aus“, um verschiedene Fehlerzustände anzuzeigen.



HEISS- / KALT-ANZEIGE

Leuchtet durchgehend oder blinkt blau, wenn die interne Temperatur zu niedrig ist. Leuchtet durchgehend oder blinkt rot, wenn die interne Temperatur zu hoch ist.



LADEZUSTANDS-LED

Zeigt den Ladezustand der internen Batterie an.



BOOSTER-LED

Leuchtet weiß, wenn die Schnellladung (Englisch: „Boost“) aktiv ist. Die LED blinkt weiß, wenn die manuelle Überspannungsfunktion aktiv ist.



VOLTMETER

Ein eingebauter Spannungsmesser zeigt die Spannung der Fahrzeugbatterie an, was die Diagnose und Fehlersuche erleichtert.



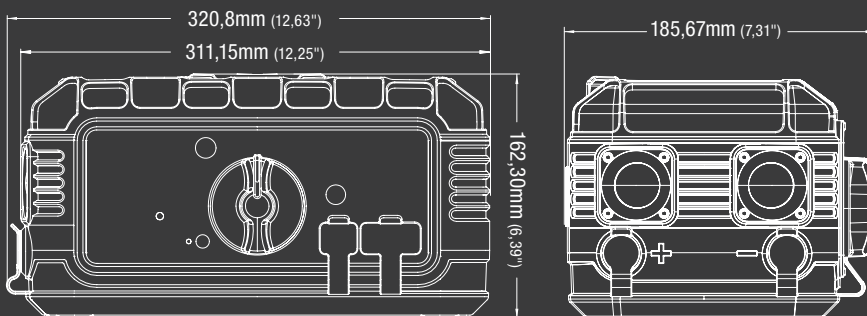
USB-GERÄTE AUFLADEN.

Sie können fast jedes USB-Gerät aufladen, einschließlich Smartphones und Tablets. Das Gerät kann auch zur Fernsperrung für eine Vielzahl von 12-V-Geräten, wie z. B. Reifenpumpen, Wechselrichtern, Leuchten, Handy-Ladegeräten und mehr dienen.

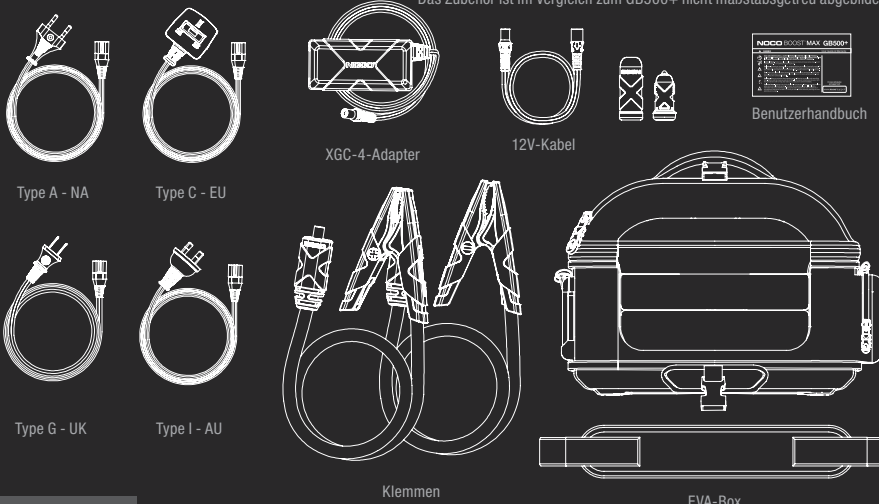
WIEDERAUFLADEZEIT: 6-8 Std.

Vier Mal schneller von 0 – 100 %. Laden Sie die Lithium-Ionen-Batterie mit ihren 266 Wattstunden in 6-8 Stunden direkt über den 12-Volt-Zusatzanschluss Ihres Fahrzeugs oder über den XGC4-Netzadapter mit 4 Ampere Ladestrom auf.

WAS IM LIEFERUMFANG ALLES ENTHALTEN IST



* Das Zubehör ist im Vergleich zum GB500+ nicht maßstabsgetreu abgebildet.



TECHNISCHE DATEN

INTERNER AKKU:	266 Wattstunden, Lithium-Ionen-Technik
SPITZENSTROMBELASTBARKEIT:	6250A
BETRIEBSTEMPERATUR:	-30°C bis +50°C (-22°F bis +122°F)
LADETEMPERATUR:	0°C bis +40°C (32°F bis +104°F)
12 V (EINGANG):	12V, 5A
12 V (AUSGANG):	12 V, 15 A max.
USB (AUSGANG):	Dual 5V, 2,1A
GEHÄUSE-SCHUTZ:	IP65 (mit abgedeckten Anschlüssen)
KÜHLUNG:	Natürliche Konvektion
GEWICHT:	6,67 kg (19 lbs)
VOLUMETRIK:	<p>Innerer Karton: Abmessungen: 51,0 x 36,2 x 31,5 cm Gewicht: 11,8 kg UPC: 0-46221-17031-3</p> <p>Äußerer Karton: Abmessungen: N/A Gewicht: N/A Menge: 1 UCC: 00046221170313</p> <p>Einheiten pro Palette: 45 Geräte</p>

NOCO

30339 Diamond Parkway, #102
Glenwillow, OH 44139 | USA
1.800.456.6626

no.co

