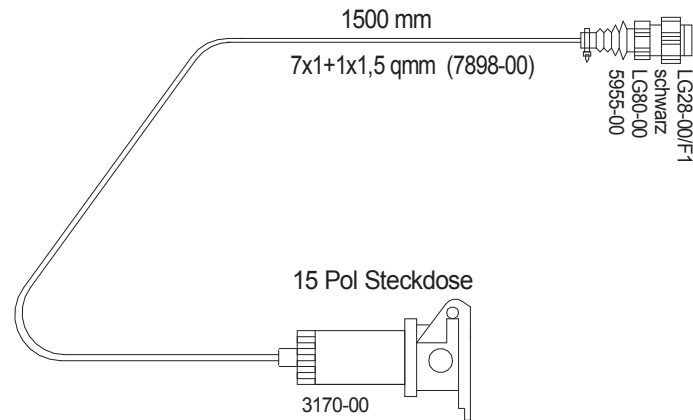


# 15 Pol. ZULEITUNG IN PVC



1	130718	gw	Steckplan entfällt
Rev.Nr.:	Datum	Name	Änderung

gez.	001017	fm	<b>Material-Nr.</b> <b>53-6212-00</b>	Drehmoment: Nm:	Drehmoment: Nm:	Drehmoment: Nm:	Sparte: <b>12 VOLT</b>	<input type="checkbox"/> Standard <input checked="" type="checkbox"/> Kundenspez.	Kundenmaterial Nr.:	
Prod. Freigabe	<b>130719</b>	<b>HM</b>								
Prüfart.	60 078									