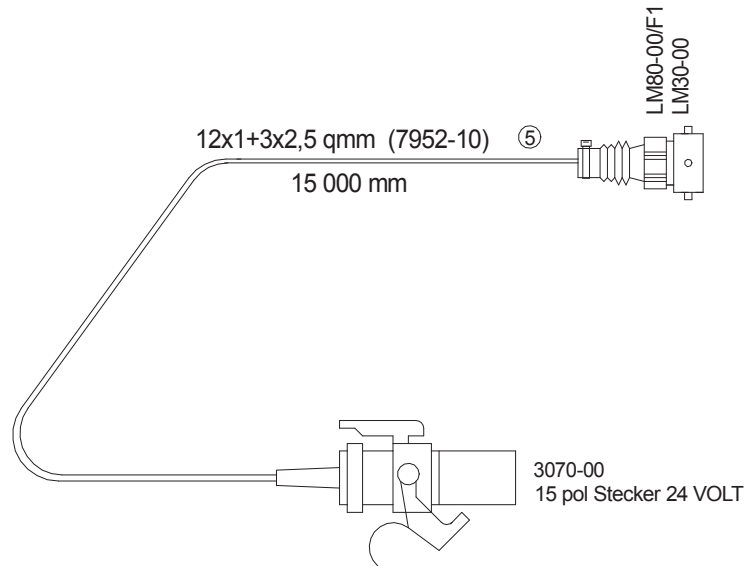


15 Pol. ZULEITUNG

Anschlussplan	
1 - ge	
2 - gn	
3 - bl	
4 - ws 2,5	
5 - sw	
6 - br	
7 - rt 2,5	
8 - gr 2,5	
9 - br-bl	
10- br-rt	
11- ge/sw	
12- rs	
13- ws/sw	
14- vi	
15- or	



5	120829	hm	war Kabel 7951-00
4	041222	hm	Ader GR war 1qmm bzw. BR/BL war 2,5qmm
Rev.Nr.:	Datum	Name	Änderung

gez.	970326	KT	Material-Nr. 53-1566-01	Sparte: 24 VOLT ADR für Zone 2	<input type="checkbox"/> Standard <input checked="" type="checkbox"/> Kundenspez.	Kundenmaterial Nr.:	
Prod. Freigabe	120829	HM					
Prüfart.	60 613						