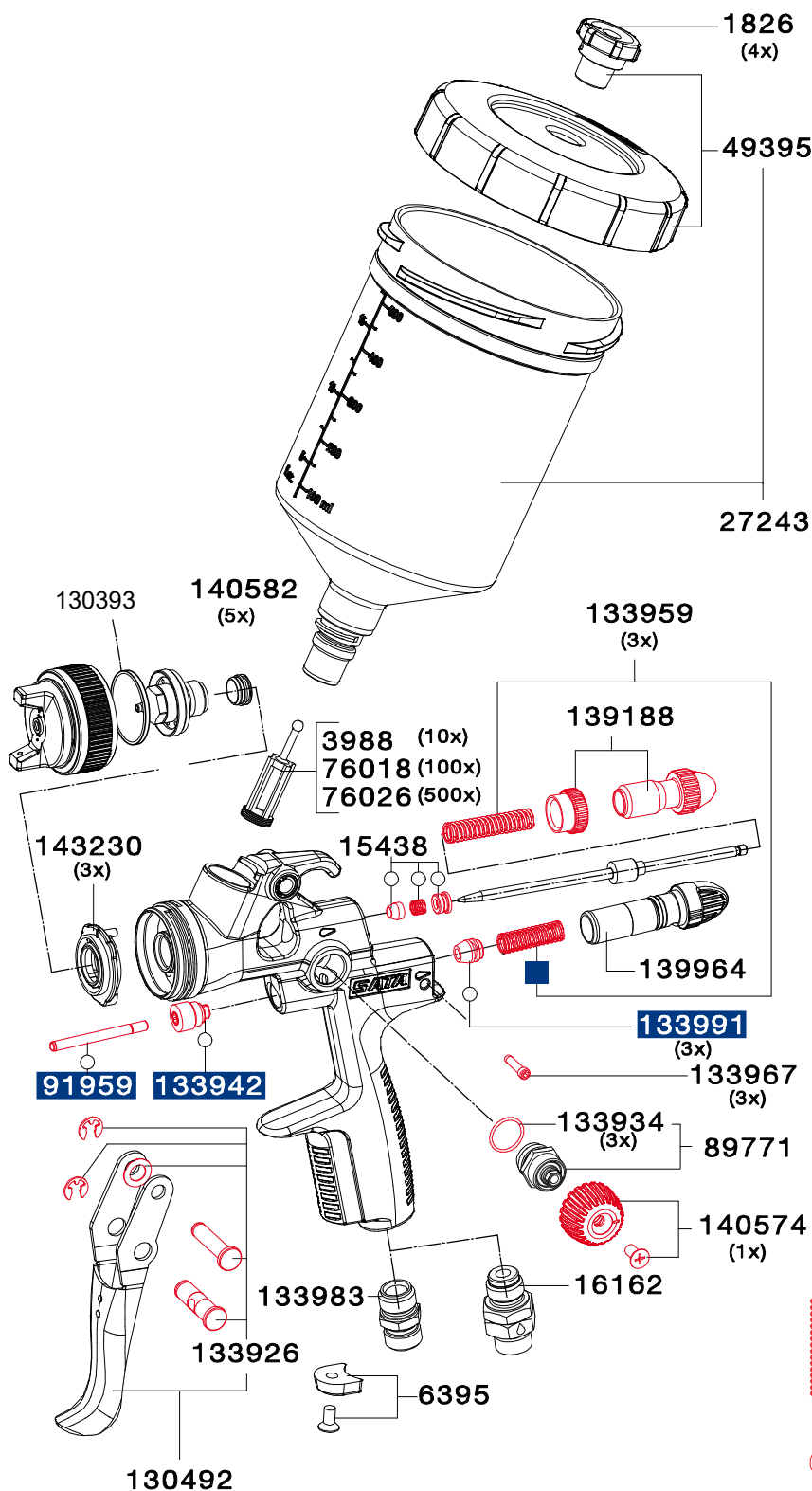


Pièces de rechange pour SATAjet® 1000 B

Réf/Descr.
1826
Sachet de 4 antigouttes pour couvercle
3988
Tamis de peinture 300 µm (paquet de 10 pièces)
6395
Clips CCS, vert, bleu, rouge, noir (paquet de 4 pièces)
15438
Joint d'aiguille de peinture
16162
Raccord tournant
27243
Godet QCC réutilisable en plastique 0,6 l, complet
49395
Couverde fileté avec anneau et système antigoutte
76018
Tamis de peinture, 300 µm (paquet de 100 pièces)
76026
Tamis de peinture, 300 µm (paquet de 500 pièces)
89771
Broche pour réglage du jet rond/plat
91959
Tige du piston d'air
130393
Anneau d'étanchéité
130492
Kit de gâchette
133926
Kit d'entretoise
133934
Joint (paquet de 3 pièces) pour broche
133942
Fixation de joint complète
133959
Ressort à pression (3 de chaque pièce) pour aiguille de peinture et piston d'air
133967
Vis de fixation (paquet de 3 pièces) pour micromètre d'air
133983
Pièce de raccord d'air 1/4" (filetage mâle)
133991
Tête du piston d'air (paquet de 3 pièces)
139188
Réglage de flux produit avec contre-écrou
139964
Micromètre d'air
140574
Molette de réglage avec vis
140582
Élément d'étanchéité (paquet de 5 pièces) pour buse de peinture
143230
Anneau de distribution d'air (paquet de 3 pièces)



Réf/Descr.	
9050	
Kit d'outils	
<ul style="list-style-type: none"> Broche d'extraction d'anneau de distribution d'air Tamis de peinture Brosse de nettoyage Clé six pans, taille 2 Clé six pans, taille 4 Clé universelle 	
1097379	Kit de clés universelles (paquet de 3 pièces)

Réf/Descr.
130542
Kit de réparation
92759
Kit d'entretien du piston d'air
183780
Kit de joints