



FLASHLED

HOCHWERTIGES LICHTSIGNAL/BLITZLICHT MIT EINZIGARTIGEM DESIGN
HIGH QUALITY BEACON WITH UNIQUE DESIGN



FEATURES

CISPR25 KLASSE 3 + 5
CISPR25 CLASS 3 + 5

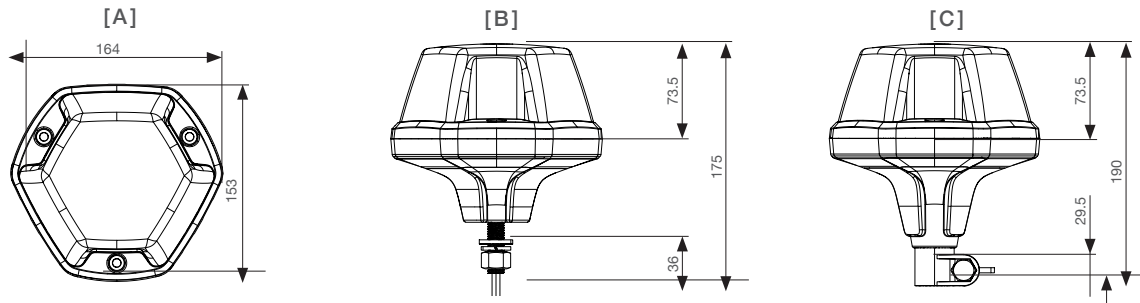
ADR Zone 2  IP 6K9K

FÜR ANSPRUCHSVOLLE ANWENDUNGEN BEI SELBSTFAHRENDEN ARBEITSMASCHINEN
FOR DEMANDING APPLICATIONS IN SELF-PROPELLED MACHINES

DREI VERSCHIEDENE BLITZMUSTER
THREE DIFFERENT FLASH-PATTERNS

VERSCHIEDENE HALTERUNGEN (DIREKTMONTAGE, EINZELSCHRAUBENHALTERUNG, DIN-HALTER)
DIFFERENT BRACKETS (DIRECT MOUNTING, SINGLE MOUNTING, DIN BRACKET)

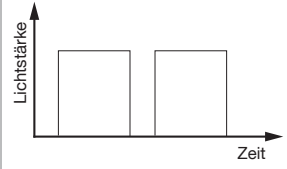
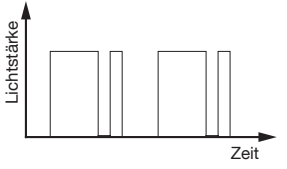
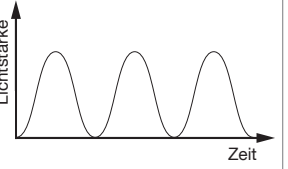
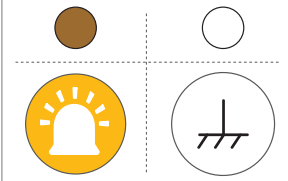
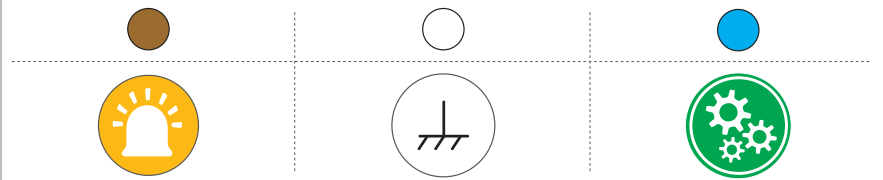
MULTI-SPANNUNG
MULTI-VOLTAGE



BEST. NR OEM PART NO OEM	BEST. NR AM PART NO AM				VERSION	ZUSATZ ADD ON	ANSCHLUSS CONNECTOR	KABEL CABLE
39-9024-037	39-9024-031	1/24		12V 24V	[A]	Einzelblitz/Doppelblitz/Rotation, Direktmontage, ECE + SAE single flash/double flash, rotation direct assembling, ECE + SAE	offenes Ende open end	0,30 m
39-9024-017	39-9024-011	1/24		12V 24V	[B]	Einzelblitz/Doppelblitz/Rotation, Einzelschraubhalterung, ECE + SAE single flash/double flash/rotation, single bolt, ECE + SAE	offenes Ende open end	0,30 m
29-9024-037	29-9034-031	1/24		12V 24V	[C]	Doppelblitz, DIN Halter, ECE + SAE double flash, DIN bracket, ECE + SAE	DIN	

TECHNISCHE DATEN TECHNICAL FACTS		EINZELBLITZ SINGLE FLASH	DOPPELBLITZ DOUBLE FLASH	ROTATION ROTATION
SPANNUNGSBEREICH/LEISTUNGS-AUFNAHME: VOLTAGE RANGE/ POWER CONSUMPTION:		10 V - 30 V / 24 W		
NENNSPANNUNG: NOMINAL VOLTAGE:		12V/24 V		
LICHTSCHEIBENFARBE: LENS COLOUR:		amber		
VERPOLSCHUTZ: REVERSE POLARITY PROTECTION:		JA YES		
MATERIAL: MATERIAL:	GEHÄUSE: HOUSING:	PBT		
	LICHTSCHEIBE: LENS:	PC		
TEMPERATURBEREICH: TEMPERATURE RANGE:		-40°C - +85°C		
LAGERTEMPERATUR: STORAGE TEMPERATURE:		-40°C - +105°C		
GEWICHT DER LEUCHTE (OHNE HALTERUNG): WEIGHT OF LAMP (WITHOUT BRACKET):		416g ±5%		
SCHUTZART DER LEUCHTE: PROTECTION CLASSIFICATION OF THE LAMP:		IP 6K9K		
EMV-ZULASSUNG: EMC APPROVAL:		10R 06 E24 3220		
		CIRSPR 25		
		Klasse 3	Klasse 5	Klasse 3
TYPGENEHMIGUNG (ECE R65): TYPE APPROVAL (ECE R65):		TA1 E9 00.6521		
TYPGENEHMIGUNG (SAE): TYPE APPROVAL (SAE):		SAE W3-1 21		
BIDIREKTIONAL: BIDIRECTIONAL:		NEIN NO		
ADR-TEST (NUR LICHTMODUL): ADR TEST (LIGHT MODULE ONLY):		ADR Zone 2		
RoHS - RICHTLINIE: RoHS - DIRECTIVE:		JA YES		
REACH - SVHC ZERTIFIZIERT: REACH - SVHC CERTIFIED:		JA YES		



TECHNISCHE DATEN TECHNICAL FACTS		EINZELBLITZ SINGLE FLASH	DOPPELBLITZ DOUBLE FLASH	ROTATION ROTATION
EINZELSCHRAUBEN- HALTERUNG: SINGLE BOLT:	HALTERINGMATERIAL: RETAINING RING MATERIAL:	PC + ABS		
	HALTERMATERIAL: RETAINING MATERIAL:	EPDM		
	GEWICHT DES SOCKELS: WEIGHT OF THE BASE:	290g ±5%		
DIN HALTER: DIN BRACKET:	HALTERINGMATERIAL: RETAINING RING MATERIAL:	-	PC + ABS	-
	HALTERMATERIAL: RETAINING MATERIAL:	-	EPDM	-
	GEWICHT DES SOCKELS: WEIGHT OF THE BASE:	-	312g ±5%	-
LICHTFUNKTIONEN: LIGHT FUNCTIONS:				
29-9024-XXX	ANSCHLÜSSE UND BELEGUNG: CONNECTIONS AND ASSIGNMENT:	-		-
39-9024-XXX	UMSCHALTBARE LICHTFUNKTIONEN: SWITCHABLE LIGHT FUNCTIONS:		<p>Um die Lichtfunktionen wechseln zu können, muss für eine Zeit von einer Sekunde eine „+“ Spannung am blauen Draht angelgt werden. Auslieferungszustand = Doppelblitz To be able to change the light functions, a „+“ voltage must be applied to the blue wire for a period of one second. Delivery state = double flash</p> 